



• 68447

MEMORIA DESCRIPTIVA

del MODELO DE UTILIDAD, por 20 años, solicitado a favor de Don Carlos C O N T E L Ciuraneta, de nacionalidad Española residente en SABADELL (Barcelona), calle de Molins de Rey numero 166, por " UN DISCO PERFECCIONADO PARA VOLANTES DE VEHICULOS ".

El presente Modelo de Utilidad se refiera a un disco perfeccionado para volantes de vehículos.

Los discos de la parte central del volante de los vehículos, que son opacos, presentan normalmente signos representativos o dibujos arbitrarios correspondientes a la marca o distintivo del vehículo, por lo cual no son susceptibles de despertar ningún interés en el conductor.

El disco para volantes objeto del presente Modelo de Utilidad, está caracterizado por tener la parte central transparente en cuya cara posterior se le aplica un dibujo o fotografía como recordatorio de prudencia, según la elección del usuario, que se adapta al encaste de la cara o dorso cóncavo del disco.



En la cara convexa del mismo y en la superficie periférica opaca hay inscripciones, siguiendo la dirección de la periferia expresivas de la misma recomendación de moderación.

Son evidentes las ventajas que este disco puede reportar, en cuanto al efecto de fomentar la prudencia en la conducción de vehículos, pues antes que cualquier exhorto de prudencia de tipo general es más eficaz el efecto psicológico de la visión de la fotografía, por ejemplo, de los seres queridos o incluso de un dibujo representativo de un símbolo de la muerte.

En la hoja gráfica adjunta y a título de ejemplo, se representa una realización práctica del disco perfeccionado para volante, objeto del presente Modelo de Utilidad.

En la figura 1, se representa un corte transversal del disco, cuya planta se indica en la figura 2.

Siguiendo los dibujos vemos el disco constituido por dos piezas, la soporte opaca -1-, y el casquete central transparente -2-. El soporte en cuyo orificio central se adapta el casquete transparente -2-, presenta un reborde periférico plano -3- para adaptación y sujeción al correspondiente resalte del volante, y una zona cilíndrica de superficie lateral -4- a partir de la cual se inicia el casquete o superficie bombada continuada en la parte transparente, que forma en cuanto al soporte, una superficie anular -5- en la cual presenta según una directriz circular unas inscripciones formadas por signos en relieve o refundidos -6-, obtenidos en el moldeado.

La cara cóncava -7- del interior del disco, sirve para aplicación del dibujo o fotografía -8- cuya medida ajustada entre las paredes internas -9-, es la precisa para garantizar la sujeción a la cara interna del casquete.

Se fabricará el disco perfeccionado para volante, con los



45 materiales apropiados a sus elementos constitutivos, pudiendo variar su forma, acabado y dimensiones y cuantos detalles no alteren, cambien o modifiquen su esencialidad.

===== N O T A =====

Se reivindica como objeto de este Modelo de Utilidad:-

1º.- Un disco perfeccionado para volantes de vehículos, cons -
tituido por dos piezas, una soporte opaca con reborde plano
circular, de aplicación al volante y parte cilíndrica continua-
50 da en una superficie periférica bombada, en cuyo orificio cen -
tral se ajuste una pieza transparente, cuya convexidad externa
es continuación de la curvatura de la superficie superior del
soporte. En la cara cóncava interna del disco, se aplica en el
encaste correspondiente, un dibujo o fotografía visible, por la
55 parte exterior del disco, a través de la zona central transpa-
rente.

2º.- Un disco perfeccionado para volantes de vehículos, según
reivindicación 1ª., caracterizado porqué en el aro de la su -
perficie superior de la pieza soporte existen inscripciones -
60 formadas por signos en relieve o refundidos, obtenidos en el
moldeado, que siguen directrices adaptadas y centradas a la
forma de la corona superior opaca.

3º.- Un disco perfeccionado para volantes de vehículos.
Consta la presente memoria descriptiva de tres hojas foliadas
65 y escritas por una sola cara.

Barcelona, 10 Septiembre de 1.958.

P. A.

M. LLORT

P. P.

68447 19



Fig.1

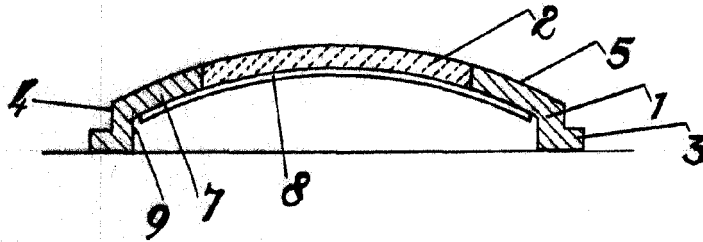
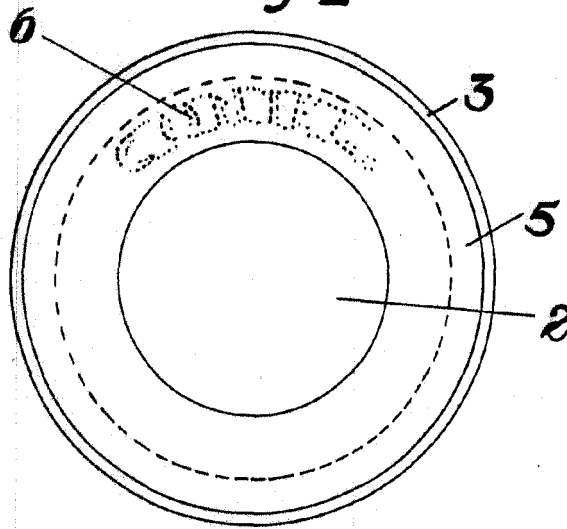


Fig.2



BARCELONA 10 DE *Septiembre* DE 1912
P. A.

M. LLORT

J. M. Llorca

Escala variable.