



68441

M O D E L O  
D E  
U T I L I D A D

a favor de Don ANGEL HERNÁNDEZ LÓPEZ, de nacionalidad española, residente en Barcelona, Calle Farigola, 20, por "TAPÓN ELÁSTICO DE CIERRE HERMÉTICO".

- . -

MEMORIA DESCRIPTIVA

La presente invención se refiere a un tapón elástico, mediante el cual, y pese a su sencillez, se consigue el cierre hermético del frasco o botella.

5. El tapón en cuestión efectúa un doble ajuste a la boca de la botella, o sea por su pared interior y exterior, garantizando la hermeticidad del cierre.

10. Esencialmente el tapón en cuestión está constituido por una cápsula de material elástico que ajusta a presión alrededor de la boca de la botella. Interiormente la cápsula presenta una corona circular formada por dos tabi-

68441



ques concéntricos del propio material, unidos por el borde inferior adoptando una sección en "U", cuya corona ajusta a presión, mediante el tabique exterior, a la pared interior de la botella.

5. Para la mejor comprensión de cuanto queda descrito en la presente memoria descriptiva, se acompaña un dibujo en el que, tan sólo a título de ejemplo, se representa un caso práctico de realización del objeto de la invención.

10. En dicho dibujo, la figura 1 es una vista en sección diametral, del tapón separado de la botella, siendo la figura 2 una vista idéntica a la anterior, pero mostrando el ajuste del tapón a la boca de la botella.

15. El tapón elástico descrito está constituido en el aludido dibujo por una cápsula -1- de material elástico, cuyas paredes -2- ajustan a presión en el borde exterior de la boca de la botella -3-. La cápsula -1- presenta en su interior y emergiendo de su fondo, una corona circular formada por dos tabiques cilíndricos -4- concéntricos, del propio material elástico, y unidos por el borde interior, adoptando una sección en forma de "U". Dicha corona -4- ajusta a presión en el borde interior de la boca de la botella -3-. Finalmente la cápsula -1- es portadora de una aleta -5- que facilita la extracción del tapón.

25. Es evidente que la particularidad del tapón descrito radica en la doble corona circular -4- que proporciona un ajuste hermético interior que complementa al que ya efectúa la pared -2- de la cápsula -1-. Debe hacerse constar que al ser la corona circular -4- formada por dos tabiques

68441



- con un espacio entre ambos, se aumenta su elasticidad y por tanto el ajuste es más perfecto. Ni que decir tiene que el tapón descrito presta servicios óptimos para cerrar botellas que contengan bebidas carbónicas o efervescentes ,
5. y en general para toda clase de frascos.

- Serán independientes del objeto de la invención los materiales empleados en la construcción de los distintos elementos que la integran, formas y dimensiones de los mismos y cuantos detalles puedan presentarse, siempre y
10. cuando no afecten a su esencialidad.

- . -

#### N O T A

Se reivindica como objeto del presente modelo de utilidad:

1. Tapón elástico de cierre hermético, que está constituido esencialmente por una cápsula de material elástico, de forma y dimensiones adecuadas, cuyas paredes ajustan a presión contra el borde exterior de la boca del frasco, y de cuyo fondo emerge una corona circular formada por dos tabiques cilíndricos concéntricos del propio material y unidos por su borde interior adoptando en conjunto una
15. sección en forma de "U", corona que, a su vez, ajusta herméticamente contra el borde inferior del propio frasco.

20. 2. Tapón elástico de cierre hermético.

Todo ello según queda descrito y reivindicado en la presente memoria descriptiva que consta de cuatro ho-

68441



jas foliadas, escritas a máquina por una sola cara.

Barcelona, a 5 de septiembre de 1958.

Angel HERNÁNDEZ LÓPEZ

p.a.

I. PONTI  
P. E.  
*[Handwritten signature]*

684417

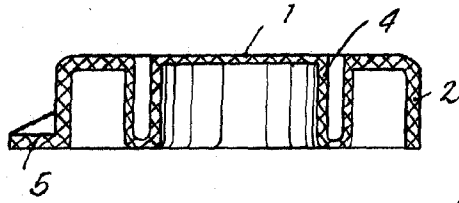


Fig. 1

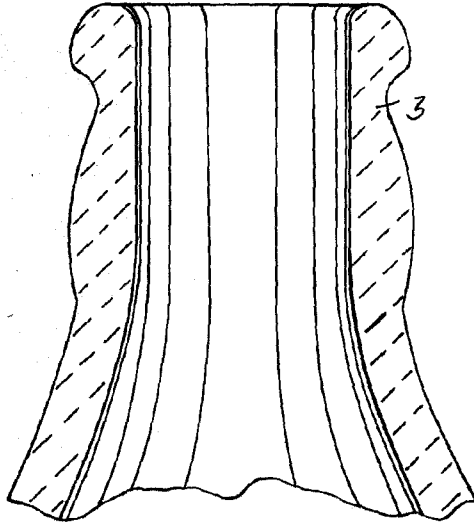
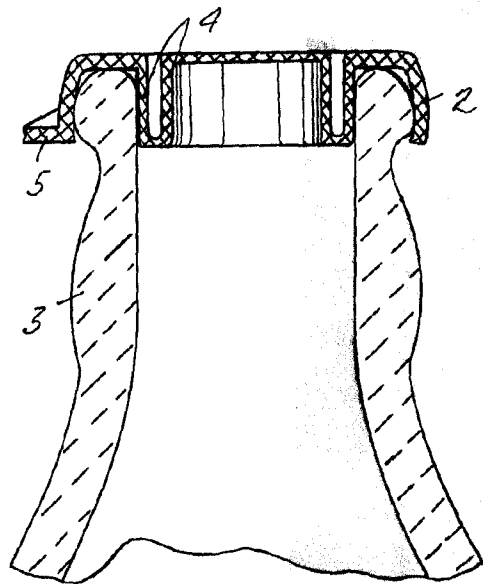


Fig. 2



Barcelona, Septiembre 1958  
Angel Hernández López  
p.a.