



28

68428

• 68428

**MODELO DE UTILIDAD**

por 20 años

por "UN SOPORTE PARA SUJETAR PAPELES CONTRA LA SUPERFICIE DE UN CRISTAL", a favor de D. Silvano Silvani Bolzoni, de nacionalidad italiana, domiciliado en Barcelona, Cardoner, 18.

=====

MEMORIA DESCRIPTIVA

El presente Modelo de utilidad describe un eficaz, elegante y práctico soporte para sujetar papeles contra la superficie de un cristal que resuelve el engorroso y poco elegante y limpio recurso de pegarlos con engrudo o tirillas de papel engomado, y, en la práctica este problema se presenta

5. cotidianamente y a menudo en las taquillas y puertas de las oficinas y despachos de todas clases y obligatoriamente para sujetar las patentes de circulación al parabrisas en todos los vehículos automóviles y camiones.



El soporte en cuestión aparece diseñado con todo detalle en los dibujos que a título de ejemplo se adjuntan a esta memoria.

5. En los dibujos la figura I representa en perspectiva a las dos piezas esenciales del soporte, separadas ordenadamente una de otra para mayor claridad. En la figura II se detalla una sección recta según el plano A-A y en la III otra sección recta según el plano B-B señalados ambos en la figura I.
10. El soporte consta, pues, de la pieza -1- que forma un medio marco de guía y sostén de la segunda pieza -2- que afecta la forma de un rectángulo hueco reforzado por un reticulado -3- a modo de celosía. La pieza -1- afecta la forma de una U de palos y ángulos rectos, siendo la sección recta de cada lado lateral -4- y los extremos adyacentes -5- del travesaño inferior -1- de sección recta en U; pero la parte central -6- de este mismo travesaño -1- es sólo la mitad, es, una L de brazos rectos, en los que el trazo horizontal presenta una serie de topes salientes -7- para sostener al
15. rectángulo -2-. La faceta lateral -8- del marco -1-, que es continúa, y que debe tomar contacto con el cristal para fijarse al mismo no es plana; forma unas molduras -9- a modo de canales que sirven de depósito al pegamento que asegura su sujeción al cristal -12-.
20. El papel, documento o escrito -10- que desee fijarse al cristal en forma que sea visible desde el exterior se ajusta entre el cristal y los bordes internos -11- del marco, y se aprisiona por detrás por el rectángulo -2-.
25. Las dos piezas -1- y -2- son moldeadas en material plástico. Cuando se trata de ajustar la parte inferior de -1- a la curvatura usual del borde inferior de un parabrisas de
30. automóvil, es fácil conseguirlo pues la menor sección recta



de -6- y los topes -7- permiten conseguirlo. Fácil es deducir que el periódico cambio de documentos expuestos es cómodo y sencillo: basta retirar el rectángulo reticulado sin arrancar el marco, y cambiar el documento que caducó por uno nuevo.

5. Todo cuanto no afecte, altere, cambie o modifique la esencia del soporte descrito será variable a los efectos del actual Modelo.

N O T A.

10. Se reivindica como objeto de este registro por Modelo de utilidad:

1.- Un soporte para sujetar papeles contra la superficie de un cristal, caracterizado porque esencialmente consiste en dos piezas moldeadas en material plástico, una de las cuales en forma de rectángulo reticulado a modo de celosía, y otra en forma de marco abierto por arriba, en forma de U, en la que sus patas laterales presentan su sección recta en U para servir de guías laterales a la pieza reticulada, y su lado inferior, presenta sus extremos con sección recta en U, y el tramo central en L.

15. 2.- El propio soporte de la reivindicación anterior, caracterizado porque la aleta horizontal del tramo central en L presente una serie de salientes también horizontales para facilitar la adaptación de este tramo a la curvatura de los parabrisas de los automóviles.

20. 3.- El propio soporte de las reivindicaciones anteriores, caracterizado porque la faceta vertical y frontal del marco, que toma contacto y se pega a la cara interna del cristal a que se aplique presente una serie de canales paralelas a sus bordes para servir de depósito al pegamento con que se sujete este marco al cristal.

25. 30.



- 4.- El propio soporte de las reivindicaciones anteriores, caracterizado porque los documentos y papeles a exhibir a través del cristal a que se adapte se intercalen entre la superficie interna de este cristal y el plano determinado
5. por los bordes del rectángulo reticulado guiado y sostenido por el marco en U pegado al cristal.

Sean cuales fueren las circunstancias que concurran en la esencialidad del Modelo de utilidad definido en las anteriores reivindicaciones, cuyo objeto es:

10. 5.- "UN SOPORTE PARA SUJETAR PAPELES CONTRA LA SUPERFICIE DE UN CRISTAL".

Consta la presente memoria de cuatro hojas foliadas, mecanografiadas por una sola cara y del dibujo adjunto.

15. Barcelona, veintiocho de agosto de mil novecientos cincuenta y ocho.

P.A. de D. Silvano Silvani Bolzoni,

L. DURAN  
P.P.

58498

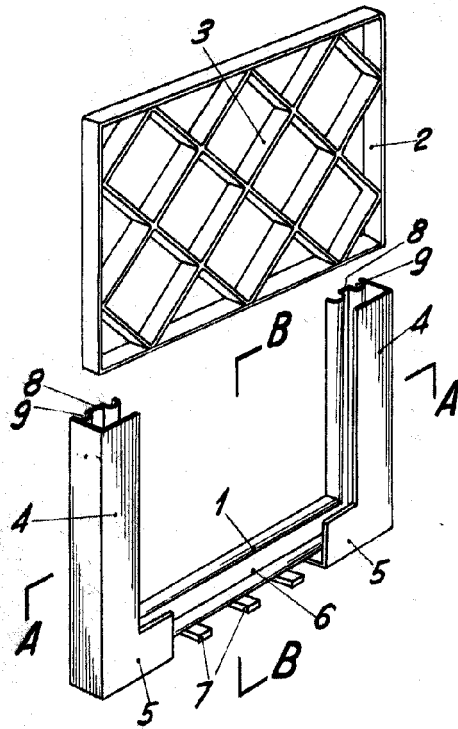


Fig. I

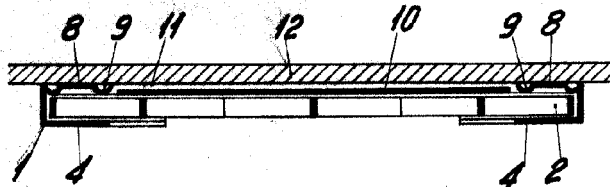


Fig. II

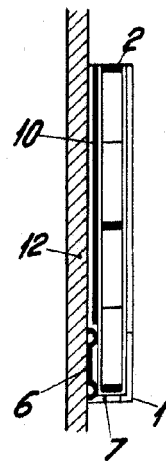


Fig. III

BARCELONA, 28 AGOSTO DE 1958

L. DURAN

P.P.

ESCALA VARIABLE