



88424

88424

MODELO DE UTILIDAD

por 20 años

por "UN CONVERTIDOR ELECTRICO", a favor de D. Fernando Espuñes Serra, de nacionalidad española, domiciliado en Barcelona, Casanova, 82, 1º, 1ª.

=====

MEMORIA DESCRIPTIVA

5 Se describe en este Modelo de utilidad un convertidor para receptores eléctricos, de gran aplicación para la conexión de aparatos eléctricos previstos para una cierta tensión de funcionamiento, a una red eléctrica de tensión alterna diferente, presentando notables ventajas sobre otras soluciones al mismo problema.

Como es sabido, el transporte de la energía eléctrica alterna se realiza tanto más satisfactoriamente cuanto más elevada sea su tensión (y por consiguiente, menor



su intensidad), porque las pérdidas en la línea son pro-
porcionales a esta intensidad. Por este motivo, en mu-
chos países de Europa y América, la corriente eléctrica
doméstica tiene una diferencia de potencial de 220 vol-
5 tios aproximadamente en vez de los 110 ó 125 como era
costumbre hasta hace poco tiempo y es todavía en nues-
tro país. En España existe también la tendencia a au-
mentar aquella tensión, con el consiguiente ahorro de
energía en las líneas de transmisión, y algunas de las
10 empresas generadoras y distribuidoras de fluido eléctri-
co lo suministran ya a sus abonados a la tensión de 220
voltios.

Pero la mayoría de receptores eléctricos que
funcionan en la actualidad trabajan a 125 voltios, no
15 siendo posible, por la diferencia de voltajes, su co-
nexión a la nueva tensión de 220, que destruiría su dis-
posición. Por ello se impone la eliminación de los vol-
tios sobrantes, lo cual puede realizarse mediante una
sencilla resistencia de absorción o por medio de trans-
20 formadores reductores de tensión.

La solución de disponer de una resistencia que
absorba el voltaje sobrante es fácil, pero adolece del de-
fecto de que la reducción producida depende del consumo
del aparato, por lo cual cada receptor debe llevar su pro-
25 pia resistencia, no siendo posible el uso de una sola pa-
ra varios usos, debido a la diversidad de los consumos de
los aparatos hoy en existencia. Además, tales resisten-
cias desprenden abundante cantidad de calor, con los in-
convenientes inherentes de mal olor, peligros de incen-
30 dio, etc.

La solución más satisfactoria para conectar a



88424

5 fásico con su devanado -1- sobre el núcleo -2- de chapas de hierro, cuyas entradas y salidas -3- se hallan conectadas a los bornes-enchufes tipo hembra -4-, situados en unas placas -5- de material aislante, sujetas al núcleo por los tornillos -6-. A los bornes -4- se adaptan los pernos de conexión -7-, que son los que se introducen en la base de enchufe de la línea con un tope en ellos para limitar su introducción en los bornes del convertidor, así como un corte en sentido longitudinal para asegurar el contacto con el borne.

10

Todo cuanto no afecte, altere, cambie o modifique la esencia del convertidor anteriormente descrito, será variable a los efectos del actual Modelo.

N O T A .

15 Se reivindica como objeto de este registro por Modelo de utilidad:

1 - Un convertidor eléctrico, caracterizado esencialmente por estar constituido por una envolvente rígida que aloja en su interior un transformador estático monofásico, cuyos terminales de entrada y salida están unidos a unos bornes que fundamentalmente son hembra situados en dos piezas aislantes unidas a la envoltura externa y que actúan como protección del convertidor.

20

2 - El propio convertidor de la reivindicación anterior, caracterizado por llevar anexos dos pernos de conexión, que se adaptan a los pares de bornes hembra que se desee, al objeto de que actúe como primario del convertidor el devanado correspondiente a los bornes elegidos.

25

3 - El convertidor de las reivindicaciones anteriores, caracterizado por constituir un conjunto compacto y manejable, de forma simétrica.

30

Sean cuales fueren las circunstancias que con-



una red eléctrica un receptor previsto para una tensión más pequeña, se consigue con el empleo de un transformador reductor. En éste, la caída de tensión al conectar la carga es despreciable, de modo que la diferencia de potencial en bornes es, prácticamente, siempre la de en vacío; las pérdidas son mínimas y el calor desprendido, insignificante.

El Modelo de utilidad a que se refiere la presente Memoria consiste, esencialmente, en un transformador cuya relación de transformación es la misma que la existente entre las tensiones alternas que se trata de relacionar. Aplicando, pues, a sus bornes de entrada la tensión de 220 voltios, se obtiene a la salida la de 125, a que se conectan los receptores actuales, que quedan con ello automáticamente adaptados a la nueva corriente.

Por otra parte, y aprovechando las propiedades reversibles de los transformadores, es posible usar mediante el Modelo solicitado, en las líneas eléctricas actuales, aparatos eléctricos de fabricación extranjera contruidos en países en que ya se ha realizado la conversión citada.

Para su mejor comprensión se adjuntan, a título de ejemplo, unos dibujos de un convertidor realizado de acuerdo con el presente Modelo.

La figura I representa el convertidor con una de sus mitades en sección, la fig. II una vista por un extremo, la fig. III una vista por el otro extremo y la fig. IV los pernos de conexión, para su adaptación a unos bornes u otros.

Como se aprecia en estos dibujos, el Modelo a que se hace referencia comprende un transformador mono-

- 5 - 88424



curran en la esencialidad del Modelo de utilidad definido en las anteriores reivindicaciones, cual objeto es:

4 - "UN CONVERTIDOR ELECTRICO".

5 Consta la presente memoria de cinco hojas foliadas, mecanografiadas por una sola cara y del dibujo unido a la misma.

Barcelona, veintiocho de agosto de mil novecientos cincuenta y ocho.

P.A. de D. Fernando Espuñes Serra,

L. DURAN
P.P.



68424

28

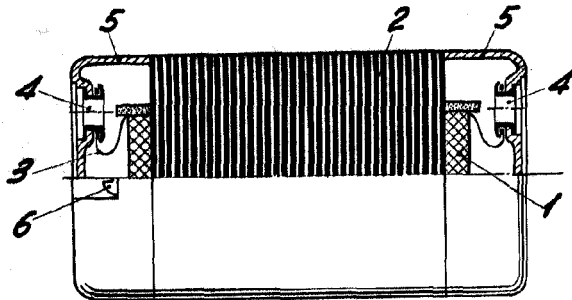


Fig. I

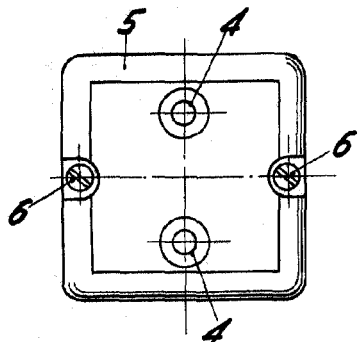


Fig. II

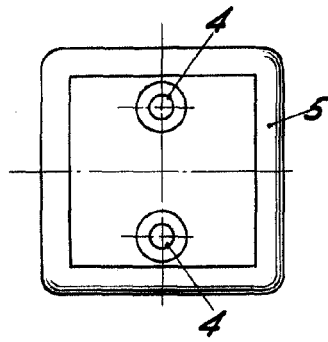


Fig. III

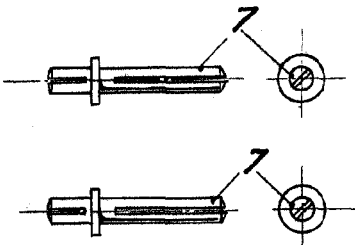


Fig. IV

BARCELONA, 28 AGOSTO DE 1958

L. DURAN

P.P.

ESCALA VARIABLE