



68423

68423

**MODELO DE UTILIDAD**

por 20 años

por "UN SEÑALADOR SIMPLIFICADO APLICABLE A LOS LIBROS DE LECTURA", a favor de D. Fernando Terraza Torres, de nacionalidad española, domiciliado en Barcelona, Avda. Virgen de Montserrat, 42.

\*\*\*\*\*

**MEMORIA DESCRIPTIVA**

El presente Modelo de utilidad describe un señalador simplificado aplicable a los libros de lectura para guardar el punto en que se dejó de leer, muy eficaz y duradero.

5. Para su descripción adjuntamos, a título de ejemplo, unos dibujos; en ellos en la figura I se detalla el señalador -1- y en la II su colocación en la página -2- de un libro -3-. Consiste el señalador -1- en una lámina, delgada, de material flexible, cortada en forma poligonal



arbitraria, y en la cual se ha practicado un corte -4- de suficiente longitud para poder ensartar en el ángulo superior -5- de la página deseada -2- del libro -3-.

5. Este señalador no dobla, ni estropea los bordes de las páginas sino que las protege y los bordes propios del señalador sobresalen solo suficientemente para facilitar al lector el poder hallar rápidamente la página y el punto en que se dejó de leer.

10. La forma del perímetro de la lámina y la de su corte serán perfectamente arbitrarias; incluso cabe que el número de cortes internos sean dos o más a fin de asegurar mejor el ensarte de la hoja del libro.

15. Todo cuanto no afecte, altere, cambie o modifique la esencia del señalador aquí descrito será variable a los efectos del actual Modelo.

**N O T A.**

Se reivindica como objeto de este registro por Modelo de utilidad:

20. 1.- Un señalador simplificado aplicable a los libros de lectura, caracterizado por consistir en una lámina en forma arbitraria que presenta un corte limitado dentro de su perímetro, pero de suficiente magnitud para ensartar entre sus límites el ángulo libre de una hoja del libro.

25. Sean cuales fueren las circunstancias que concurren en la esencialidad del Modelo de utilidad definido en la anterior reivindicación, cuyo objeto es:

2.- "UN SEÑALADOR SIMPLIFICADO APLICABLE A LOS LIBROS DE LECTURA".

30. Consta la presente memoria de dos hojas foliadas, mecanografiadas por una sola cara y del dibujo adjunto.

Barcelona, veintiocho de agosto de mil novecientos cincuenta y ocho.

P.A. de D. Fernando Terraza Terras,

L. DURAN

P. P.

**H**

68423

28

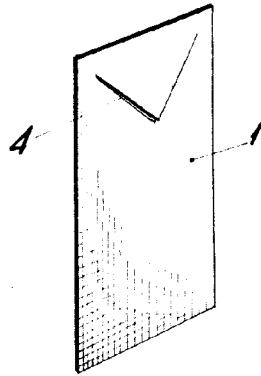


Fig. I

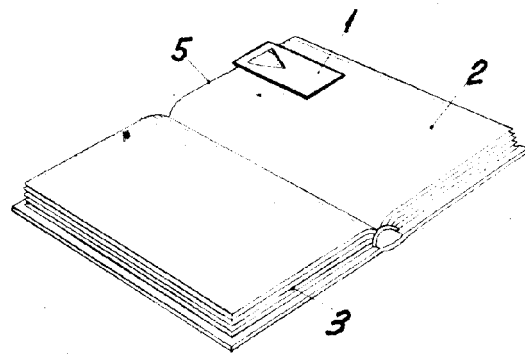


Fig. II

BARCELONA, 28 AGOSTO DE 1958

L. DURAN

p.p.

ESCALA VARIABLE