



68422

• 68422

MODELO DE UTILIDAD

por 20 años

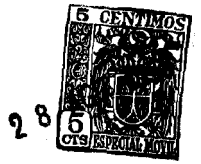
por "UN SEÑALADOR DE PAGINA PARA LIBROS, PERFECCIONADO",
a favor de D. Fernando Terraza Torras, de nacionalidad
española, domiciliado en Barcelona, Avda. Virgen Mont-
serrat, 42.

=====

MEMORIA DESCRIPTIVA

Este Modelo de utilidad describe un señalador de
página para libros, perfeccionado, cuyas ventajas prin-
cipales son las de ser muy flexible y resistente, y por
tanto duradero; por quedar muy ajustado al ángulo de la
5. página y en consecuencia no soltarse, involuntariamente,
y resultar así realmente práctico y eficaz.

Para la descripción de sus características esencia-
les nos referimos a continuación a los dibujos que a tí-



tulo de ejemplo se adjunta a esta memoria.

En estos dibujos puede verse que el señalador en cuestión consiste en una bolsa en ángulo recto, constituida por dos láminas -1-2-; estas láminas quedan unidas por sus lados 5. -3- y sus bordes -4- separados y sueltos. Los dos bordes -4- pueden presentar una escotadura -5-. La flecha -6- muestra la manera de colocar el señalador -7-; véase también la figura II enfundando con él al ángulo superior de la página -8- que se desee del libro -9-.

10. Todo cuanto no afecte, altere, cambie o modifique la esencia del señalador aquí descrito será variable a los efectos del actual Modelo.

N O T A.

Se reivindica como objeto de este registro por Modelo 15. de utilidad:

1.- Un señalador de página para libros, perfeccionado, que esencialmente se caracteriza por consistir en una bolsa en ángulo recto, formada por dos láminas, unidas entre sí por los bordes de sus respectivos lados que forman dicho ángulo, 20. pero quedando sueltos, y por tanto abierta la bolsa, por su otro lado para permitir la introducción de la página del libro donde se aplique.

Sean cuales fueren las circunstancias que concurren en la esencialidad del Modelo de utilidad definido en la anterior reivindicación, cuyo objeto es: 25.

2.- "UN SEÑALADOR DE PAGINA PARA LIBROS, PERFECCIONADO".

Consta la presente memoria de dos hojas foliadas, mecanografiadas por una sola cara y del dibujo adjunto.

Barcelona, veintiocho de agosto de mil novecientos 30. cincuenta y ocho.

P.A. de D. Fernando Terraza Torras,

L. DURAN
P. P.

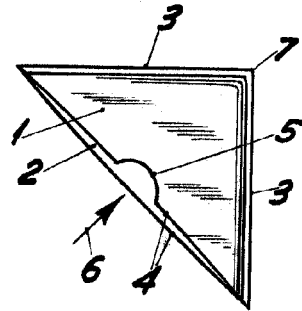


Fig. I

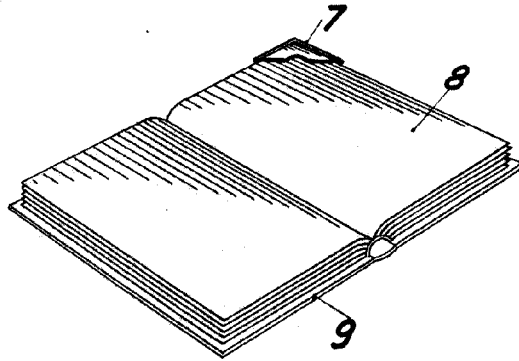


Fig. II

BARCELONA, 28 AGOSTO DE 1958

L. DURAN

P.F.

ESCALA VARIABLE