

• 68414



MEMORIA DESCRIPTIVA

para un

MODELO DE UTILIDAD

por veinte años en España y sus Colonias

a favor de S.L. INDUSTRIAS PLÁSTICAS ANDALUZAS.

entidad española

establecida en JEREZ DE LA FRONTERA (Cadiz), Méndez

Núñez núm. 17.

por:

"NUEVO ENSAMBLE PARA APLICAR A PIEZAS DE JUGUETES
DESMONTABLES DE PLÁSTICO".

• 68414



El objeto de la innovación consiste en un ensamble a presión para piezas de plástico que ofrece diversas ventajas respecto de su función.

Por ejemplo:

5.-

El nuevo ensamble facilita la fabricación de juguetes que suman en sí la fantasía de colores, ligereza y perfección de líneas que son propiedad de los materiales plásticos y la condición de los juguetes del tipo de los desmontables, que entre-

10.-

tienen y al par resultan altamente instructivos por inducir a los usuarios a la reflexión y a la iniciativa; y constituye, además, un acabado ornamental en relieve sobre las superficies de las piezas.

15.-

De otra parte, el nuevo ensamble sirve para unir también, a más de piezas en ángulo recto, piezas macizas, tales como en el caso de tener que empalmar dos piezas punta con punto en una misma recta.

20.-

Conforme a los principios expuesto, la innovación comprende una caja de extremo, abierta y cuadrangular, que va practicada en una de las piezas del acoplamiento; y una espiga practicada en la otra pieza de la unión, que presenta, a su

25.-

vez, el extremo saliente en forma de prolongación esférica y es acoplable a presión en la referida hendidura o caja de modo que forma ángulo recto con la pieza de la misma.

Un ejemplo de realización práctica de la



60.-

una hendidura o caja de extremo, abierta y cuadrangular, que va practicada en una de las piezas del acoplamiento; y una espiga practicada en la otra pieza de la unión, que presenta, a su vez, el extremo saliente en forma de prolongación esférica y es acoplable a presión en la referida hendidura o caja de modo que forma ángulo recto con la pieza de la misma.

65.-

2ª.- "NUEVO ENSAMELE PARA APLICAR A PIEZAS DE JUGUETES DESMONTABLES DE PLASTICO".

Todo tal y como queda descrito y reivindicado en la presente memoria que consta de cuatro hojas escritas a máquina por una sola de sus caras y se ilustra con los dibujos que a la misma se acompañan.

70.-

Madrid 13 de Septiembre 1.958

S.L. INDUSTRIAS PLÁSTICAS ANDALUZAS
P.A.

844



Fig.1ª

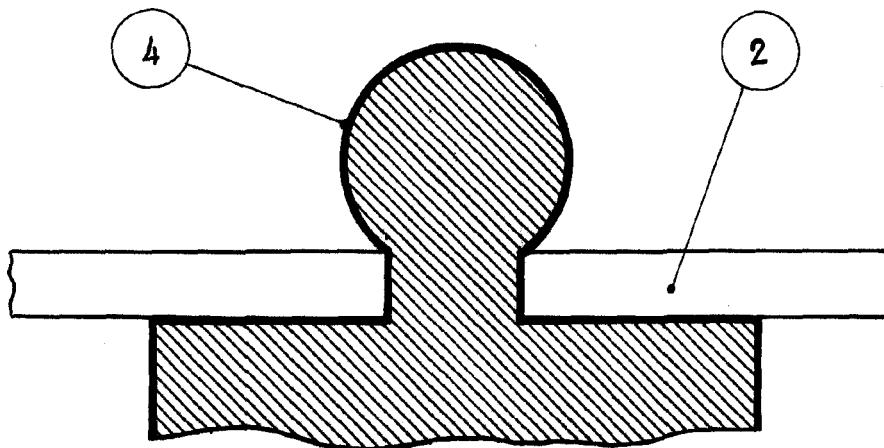
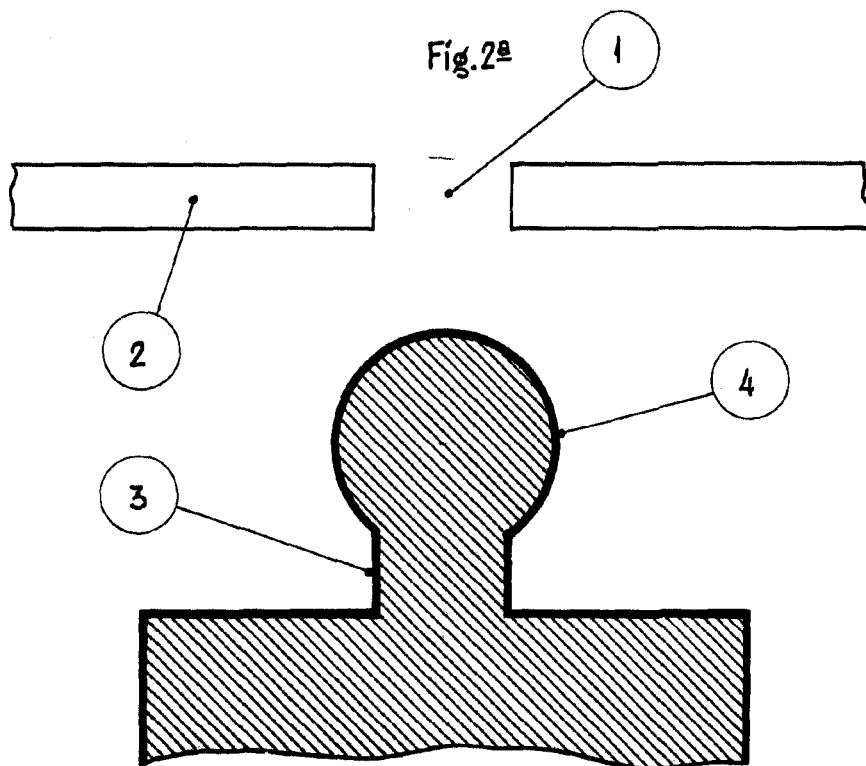


Fig.2ª



Madrid, 14 de Septiembre de 1950

Est. Bausa

Escala variable.