



68410

• 68410

MEMORIA DESCRIPTIVA

que se acompaña a

la solicitud de

un MODELO DE UTILIDAD por VEINTE AÑOS en ESPAÑA

a favor de

Don JESUS CINCUNEGUI ZABALA, domiciliado en ZARAUZ (Guipúzcoa), Víctor Pradera -2- 4º-

p o r

" UNA TALADRADORA TRIPLE "

//////

• 68410



5 La invención a que se refiere la presente memoria, constituye una novedad industrial con características y ventajas que la hacen merecedora del privilegio de explotación exclusiva que por ella se solicita, de acuerdo con las prescripciones del Estatuto vigente de la Propiedad Industrial de 26 de julio 1929, texto refundido, publicado el 30 de abril de 1930.

10 El objeto por el cual se solicita el presente privilegio de modelo de utilidad se refiere a una taladradora triple de las utilizadas para la industria de la madera.

La taladradora en cuestión se ha representado en los dibujos adjuntos, con objeto de aclarar gráficamente su constitución, habiéndose dibujado en la figura 1ª una vista en alzada y en la figura 2ª una vista en planta.

15 La taladradora cuyo registro como modelo de utilidad se solicita es parecida a las de cabezal único, sólo que en este caso se le ha equipado con tres árboles portabrocas A para poder hacer tres taladros a un mismo tiempo, siendo accionado por un solo motor mediante correas.

20 Debido a que los árboles porta-brocas extremos pueden desplazarse vertical y horizontalmente mediante los correspondientes husillos B y C, la transmisión se monta sobre brazos articulados, conservándose invariable la distancia entre centros de las poleas y por tanto también la tensión en las correas.

25 El motor acciona por medio de las correas D las poleas locas E montadas justamente sobre el centro de la articulación F, cuya polea a su vez tiene montadas sobre sí las correas G que accionan los árboles porta-brocas A.

30 Cualquier persona que conozca este tipo de máquinas, com-

• 68410



5 prenderá las ventajas que se deducen del empleo de la taladradora descrita, la cual está llamada a tener una gran aceptación en el mercado, ya que a la sencillez de su constitución acompaña una gran eficacia en la misión que le está encomendada. Por ello el solicitante desea obtener un privilegio de explotación exclusiva que evite fáciles imitaciones.

10 Hecha la descripción precedente, es preciso añadir que los detalles de realización de la idea expuesta pueden variar, sin que por ello cambie la esencia de la invención, que es la que se desprende de los párrafos que anteceden y la que se reivindica en la siguiente

NOTA

15 En resumen: El Modelo de Utilidad que se solicita, recaerá sobre las reivindicaciones que siguen:

20 1.- Una taladradora triple, caracterizada porque está equipada con tres árboles porta-brocas que permiten hacer tres taladros al mismo tiempo, pudiendo desplazarse los árboles porta-brocas citados vertical y horizontalmente por la acción de unos husillos, conservándose siempre de modo invariable la distancia entre los centros de las poleas que actúan sobre los portabrocas y por tanto se conserva también la tensión de las correas que transmiten el movimiento del motor a los tres árboles.

25 2.- Se reivindica, por último, como objeto sobre el que ha de recaer el modelo de utilidad que se solicita:

"UNA TALADRADORA TRIPLE".

30 Todo conforme queda descrito en la presente memoria, que consta de tres páginas escritas a máquina y dibujos que se acompañan.

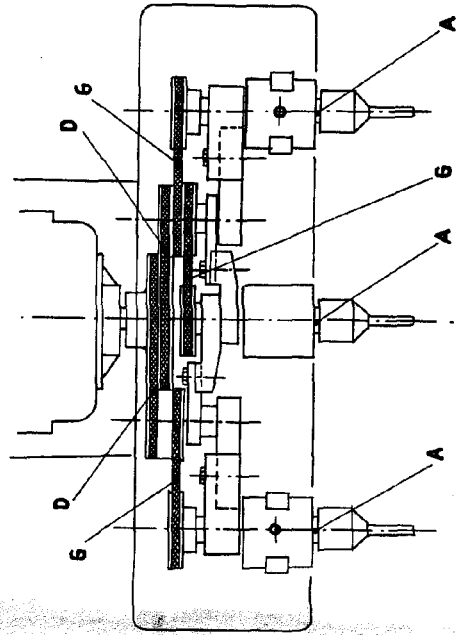
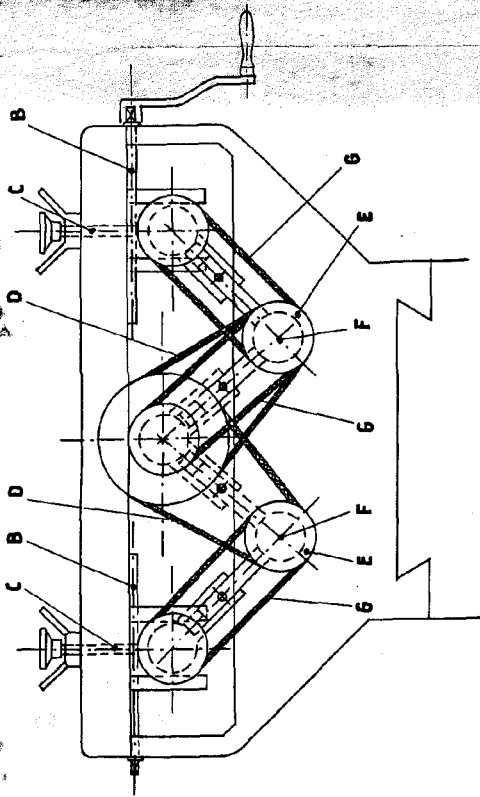
Madrid, 13 septiembre 1958.

ALFONSO UNGRIA
PP *[Signature]*

Den. № 68410

hoja 15

68410



№ 68410
 15
 septimbru 1959

[Handwritten signature]