



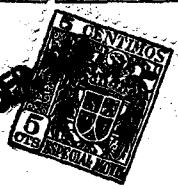
68 09

• 68409

MEMORIA DESCRIPTIVA  
que se acompaña a  
la solicitud de  
un MODELO DE UTILIDAD por VEINTE AÑOS en ESPAÑA  
a favor de  
LA INDUSTRIA Y LAVIADA, S.A, domiciliada en GIJON (Asturias),  
Av. de Portugal -33,  
p o r  
" NUEVO MODELO DE BAÑERA-LAVADERO "

/////

• 68409



5 La invención a que se refiere la presente memoria constituye una novedad industrial con características y ventajas que la hacen merecedora del privilegio de explotación exclusiva que por ella se solicita, de acuerdo con las prescripciones del Estatuto vigente de la Propiedad Industrial de 26 julio 1929, texto refundido, publicado el 30 de abril de 1930.

10 El objeto a que se refiere la presente solicitud de Modelo de Utilidad que se pretende obtener, es un nuevo modelo de bañera que sirve al mismo tiempo de lavadero, por lo que se consigue proporcionar con él un servicio higiénico y utilitario a aquellas personas que viven en viviendas de coste reducido.

15 La bañera en cuestión se ha representado en el dibujo adjunto, en cuya primera figura se ha dibujado la bañera en vista de planta y en las dos siguientes en una vista convencional lateral.

20 Como se deduce del examen de los dibujos adjuntos, la bañera que describimos se compone de una pila rectangular de hierro fundido esmaltado, en uno de cuyos lados menores, el fondo, se encuentra a más altura para servir de asiento de baño y de superficie ondulada para el lavado de ropa.

25 Se consigue, por consiguiente, en una sola pieza proporcionar a las viviendas de tamaño reducido y de coste por consiguiente económico, un útil sumamente ventajoso, ya que sirviendo perfectamente de bañera, con todas sus características, es también perfectamente utilizable como lavadero.

30 Hecha la descripción precedente, es preciso añadir que los detalles de realización de la idea expuesta pueden va-

• 68409



riar, sin que por ello cambie la esencia de la invención, que es la que se desprende de los párrafos que anteceden y la que se reivindica en la siguiente

N O T A

5

En resumen: El Modelo de Utilidad que se solicita, recaerá sobre las reivindicaciones que siguen:

10

1.- Nuevo modelo de bañera-lavadero, caracterizado porque está constituido esencialmente por un recipiente cuyo depósito principal adopta forma de bañera, estando provisto en uno de sus laterales de una prolongación de una profundidad que sirve al mismo tiempo de asiento a la bañera y de ondulación similar a una tabla de lavar, con objeto de hacer la bañera utilizable en concepto de lavadero.

15

2.- Se reivindica, por último, como objeto sobre el que ha de recaer el Modelo de Utilidad que se solicita: "NUEVO MODELO DE BAÑERA-LAVADERO".

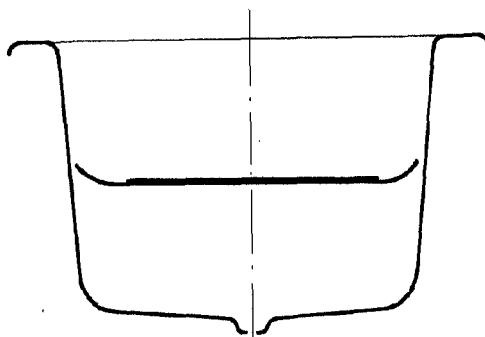
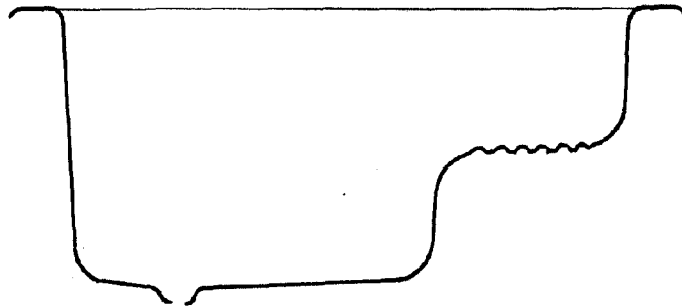
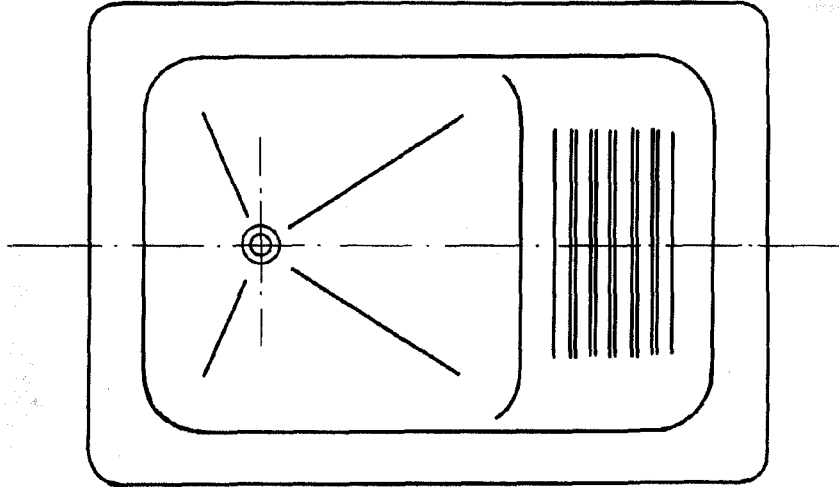
20

Todo conforme queda descrito en la presente memoria, que consta de tres páginas escritas a máquina y dibujos que se acompañan.

Madrid, 13 septiembre de 1958

ALFONSO UNGRIA

68409



ESCALA VARIABLE  
MADRID, 13 DE Septiembre DE 1958.-  
RUBEN OCHOA INGENIERO