



• 68395

MEMORIA DESCRIPTIVA
que se acompaña a
la solicitud de
un MODELO de UTILIDAD por VEINTE AÑOS en ESPAÑA
a favor de
CONSTRUCCIONES METALICAS PUIG, S.A., Entidad es
pañola, domiciliada en Reus (Tarragona), Av. Al
mirante M. Vierna,
p o r
"UN BEBEDERO AUTOMATICO".

• 68395



5 La invención a que se refiere la presente memoria, constituye una novedad industrial, con características y ventajas que la hacen merecedora del privilegio de explotación exclusiva que por ella se solicita, de acuerdo con las prescripciones del Estatuto vigente sobre Propiedad Industrial, de 26 de julio de 1929, texto refundido, publicado en 30 de abril de 1930.

10 El objeto de la presente invención se refiere a un nuevo bebedero automático sin desagüe, que constituye una verdadera novedad en las industrias avícolas y similares.

Con objeto de dar una idea gráfica del motivo de la invención, se acompaña un dibujo en el que se han señalado con números cada una de las piezas fundamentales del bebedero.

Los números citados señalan las piezas siguientes:

- 15
1. Soporte del abrevadero.
 2. Soporte del balancín.
 3. Eje basculante.
 4. Bebedero.
 5. Válvula de cierre (goma esponjosa).
 - 20 6. Contrapeso.
 7. Soportes de la rejilla protectora.
 8. Rejilla protectora.
 9. Apoyo y guía del bebedero.
 10. Tornillo fijación del apoyo.
 - 25 11. Tope de posición.
 12. Tornillo fijación tubo entrada agua.

30 Tanto la constitución como el funcionamiento del bebedero que se describen, son sencillísimos y de ahí se deriva una de las principales características, las de sus ventajas, tal como se deduce de la explicación que sigue:

• 68395



5 Este bebedero actúa por el sistema basculante, utilizando para el cierre el propio peso del agua. Obsérvese en el dibujo adjunto que la parte B-C es mucho más larga que A-C. Cuando el peso del agua depositada entre B y C es superior al del contrapeso (6), el abrevadero bascula, descendiendo en X y subiendo en Z, lo cual motiva el cierre automático del agua. Para lograr el nivel deseado, basta con regular el aparato por mediación del contrapeso (6) y de los tornillos (10 y 12) y una vez logrado, se fija el tope 11 en la posición alcanzada.

10 Si se desea vaciar para la limpieza, basta con aflojar el tornillo (10) y girar el apoyo (9), tal como indica la figura punteada de la vista general. El tope (11) nos dará la posición si deseamos colocarlo de nuevo.

15 Va sujeto a la pared a una altura conveniente, con tornillos que pasan a través de los agujeros, (k).

20 Obsérvese que la parte posterior del bebedero (4) es más alta que la anterior. Dicha parte, que podemos denominar ala de protección, permite recoger y aprovechar el agua que se desprende del pico de las aves, cuando levantan la cabeza después de beber. Asimismo evita el encharcamiento por el suelo producido por goteo.

25 También lleva una rejilla protectora (8) que obliga a las aves a beber cada una en su departamento correspondiente.

De acuerdo con la descripción hecha, se deduce que las tres características principales que es preciso destacar como novedad en este bebedero, son las que se sitan a continuación:

1º. El sistema basculante de cierre automático.

2º. El ala de protección del bebedero.

3º. El enrejado de separación.

5

10

15

20

25

30

• 68395



5 Hecha la descripción que antecede, hemos de ~~manifestar~~ que los detalles de realización de la idea expuesta pueden variar, sin que por ello cambie la esencia de la invención, que es la que se describe en los párrafos que anteceden y la que se reivindica en la siguiente

NOTA

En resumen: El Modelo de Utilidad que se solicita, recaerá sobre las reivindicaciones que siguen:

10 1ª.- "Un bebedero automático", caracterizado porque está provisto de un sistema basculante de cierre automático que actúa por el propio peso del agua, de tal manera que cuando el citado peso del agua es superior al del contrapeso correspondiente, el abrevadero bascula, abriéndose con esto el cierre automático del agua.

15 2ª.- Un bebedero automático, según reivindicación primera caracterizado porque la parte posterior del bebedero es más alta que la anterior, formándose un ala de protección que permite recoger y aprovechar el agua que se desprende del pico de las aves cuando levantan la cabeza después de beber.

20 3ª.- Un bebedero automático, según reivindicaciones anteriores, caracterizado porque está provisto de una rejilla protectora que obliga a las aves a beber cada una en su departamento correspondiente.

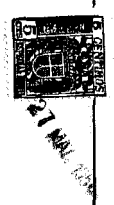
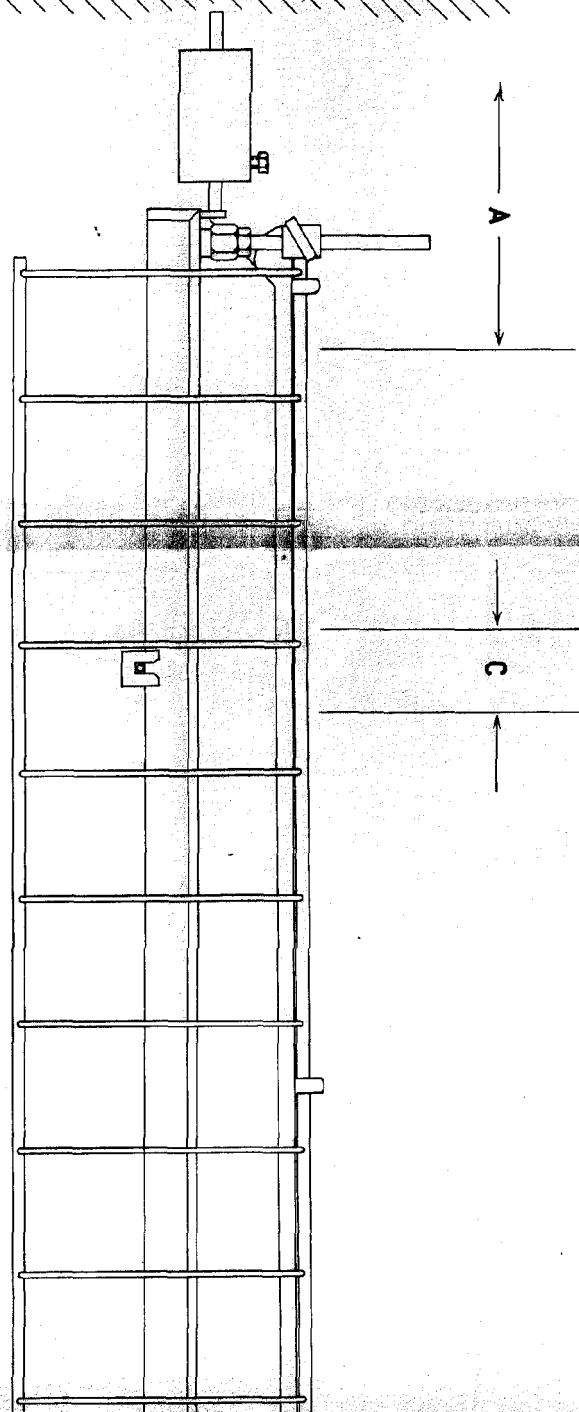
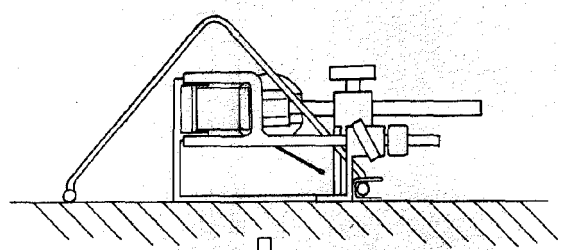
25 4ª.- Se reivindica, por último, como objeto sobre el que ha de recaer el Modelo de Utilidad que se solicita: "UN BEBEDERO AUTOMÁTICO".

Todo conforme se describe en la presente memoria, que consta de cuatro páginas escritas a máquina y dibujos adjuntos.

Madrid, 27 mayo 1958

ALFONSO UNGRIA

68395

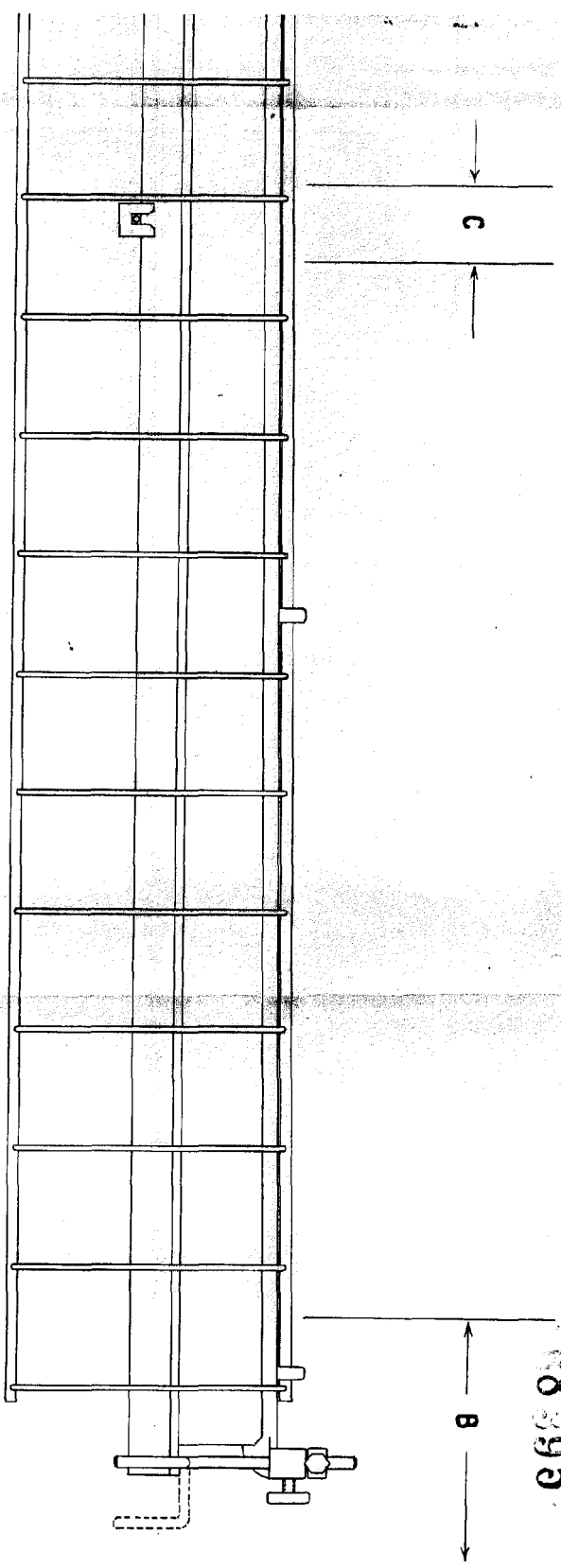


212



-SON DOS HOJAS-

Hoja 1.



87 MAR 1959



8895

ESCALA VARIABLE
 MADRID, 27 DE ABRIL DE 1959
 BUENOS AIRES

[Handwritten signature]

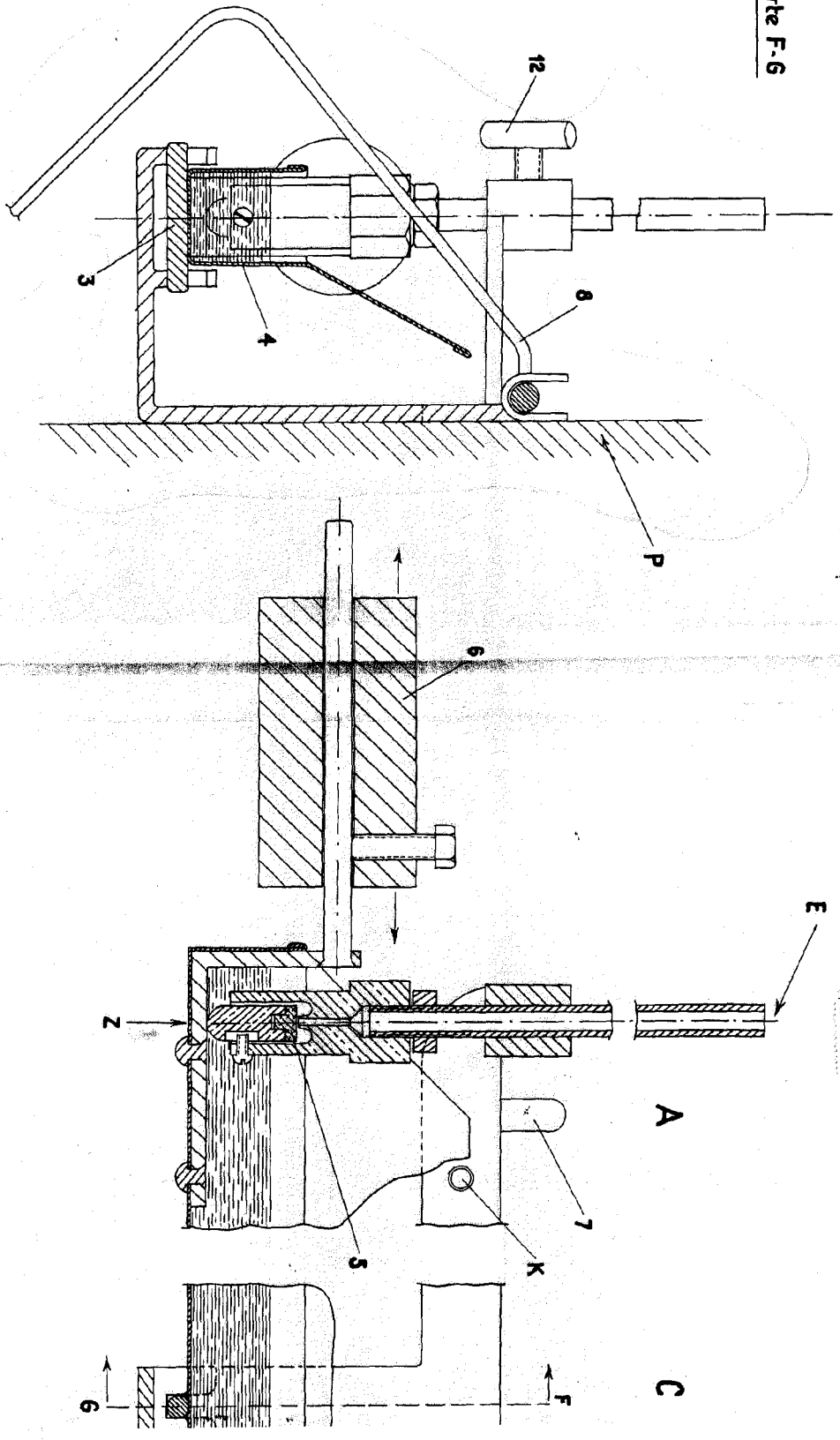
68300

CONSTRUCTION METAL Pigs, T.A.

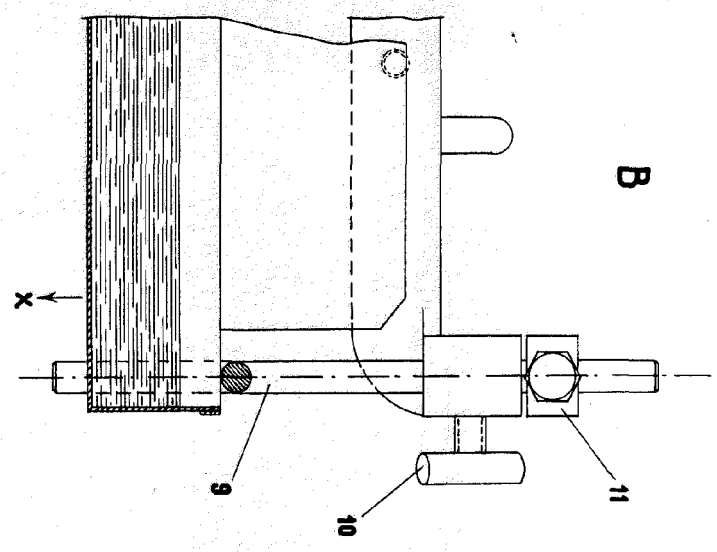
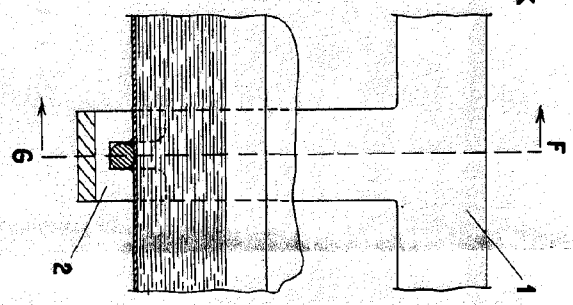
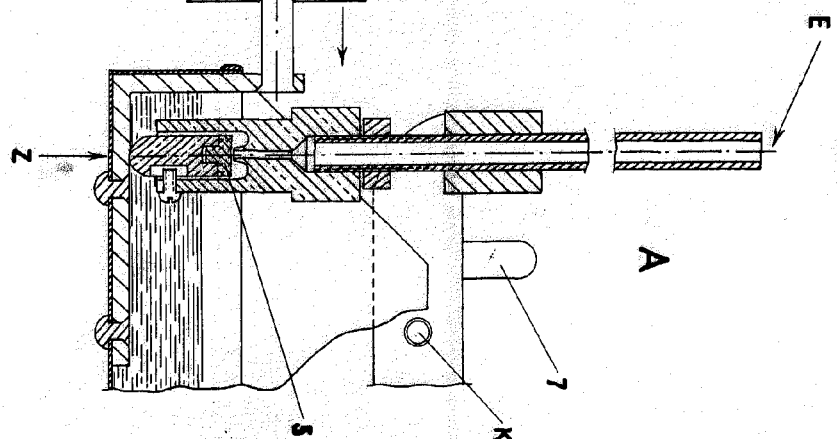


112

Corte F-6



22



08 010

FOR THE HOTEL

Hotel 2

REPRODUCIBLE
 BY THE
 DEPT.

Handwritten signature