

68394

MODELO DE UTILIDAD

Que por veinte años para España y sus Posesiones, se solicita a favor de DON FEDERICO DE LA ALDEA PEREZ, de nacionalidad española, residente en BARCELONA (ESPAÑA), calle Balmes, 190, por: "DISPOSITIVO DE SEÑALIZACION DE LA LINEA DE CORTE EN LAS GUILLOTINAS PARA PAPEL Y SIMILARES". - - - - -

-Memoria descriptiva-

Hasta el presente se viene efectuando un trabajo impropio en las guillotinas de cortar papel y similares en el que se invierte mucha cantidad de tiempo y gran esfuerzo en la mano de obra para verificar el cortado del papel, ya que para la colocación de este en el lugar adecuado sobre la mesa (1-fig.1-2) para ser cortado por el sitio previsto, se tiene la necesidad de tantear la colocación de la pila de papel (2-fig.1-2) mediante la bajada del pisón o prensa (3-figs. 1-2) mecánica o hidráulica.

Con este perfeccionamiento cuyo registro se solicita, introducido en la señalización de la línea de corte en las gui-

5

10



15

lletinas de cortar papel y similares, se ha llegado a eliminar todas las desventajas é inconvenientes antes citadas, consiguiéndose la natural economía de tiempo y trabajo, ya que dicha señalización se produce en forma luminosa y permanente, ahorrando al operario el manejo del pistón ó prensa (3-figs.-1-2) para colocar el papel (2-figs.1-2) en el sitio adecuado para ser cortado por la indicación prevista.

20

25

Dicho dispositivo, se caracteriza por constituir una señalización de la línea de corte ó punto por donde ha de cortar la cuchilla (4-figs. 1-2) el papel ó pila de papel (2-figs 1-2) mediante la reproducción de una raya luminosa (5-figs.1-2) producida por una serie de bombillas, lámparas o reflectores (6-figs.1-2) de luz eléctrica, instalados convenientemente en el interior de la bancada (7-figs.-12) de la máquina, de forma que los haces de luz (8-figs.1-2) producidos, vayan a pasar por entre el pistón ó prensa (3-figs.1-2) y la cuchilla y portacuchilla (4-figs.1-2), proyectando sobre el papel (2-figs.1-2) la raya luminosa (5-figs.1-2) fina, de medio a 2 mm. de anchura que le permite al operario colocar el papel en el lugar adecuado para que el corte se efectúe sobre la señal previamente impresa ó marcada sobre el papel sin la necesidad de tantear la pila de papel (2-figs.1-2) en su colocación, mediante la bajada del pistón ó prensa (3-figs.1-2) mecánica o hidráulica.

30

35

40

El número de focos (6-figs.1-2) y su intensidad luminosa, dependerá del tamaño de la máquina y longitud de la raya luminosa (5-figs.1-2) de corte, dependiendo ésta del ancho máximo del papel a cortar que oscila normalmente entre cincuenta centímetros a 2 metros y pudiendo ser la luz de los focos bien la corriente blanco-amarilla producida por el filamento de incandescencia ó cualquier otra de las normalmente utiliza-



das en la actualidad para iluminación o señalización.

4 5 Dicho dispositivo en la señalización de la línea de corte en las guillotinas y similares, pueden ser objeto de modificaciones siempre que no altere la esencialidad del invento.

Todo según se detalla en el dibujo adjunto que a título de ejemplo acompaña a la presente memoria descriptiva en el que representa:

50 La figura 1: La máquina guillotina vista en alzado y de frente con el montaje del dispositivo de señalización luminosa de la línea de corte y

la figura 2: La dicha máquina con el montaje del dispositivo luminoso de señalización vista en alzado y de perfil.

55

REIVINDICACIONES

Se reivindica como de la propia y nueva invención la propiedad y explotación exclusiva de:

60 1.- Dispositivo de señalización de la línea de corte en las guillotinas para papel y similares, caracterizado porque en el interior de las bancadas de las máquinas guillotinas y en su parte superior ván instalados convenientemente, unas lámparas o reflectores de luz eléctrica cuya luz pasa entre el piñón y la cuchilla y porta-cuchilla, proyectando sobre el material a cortar previamente situado en el lugar conveniente, una raya de luz fina de señalización que permite colocar dicho material de forma exacta para efectuar el corte sobre la señal marcada de antemano.

65

2.- "DISPOSITIVO DE SEÑALIZACION DE LA LINEA DE CORTE EN LAS GUILLOTINAS PARA PAPEL Y SIMILARES". - - - - -

68394

- 4 -

Consta la presente memoria descriptiva de cuatro
hojas numeradas y mecanografiadas por una sola cara a las
que se acompaña una hoja de planos para su mejor compren-
sión.

Madrid, 21 MAR. 1959

Director de la Casa



21



08391

Figura 1.

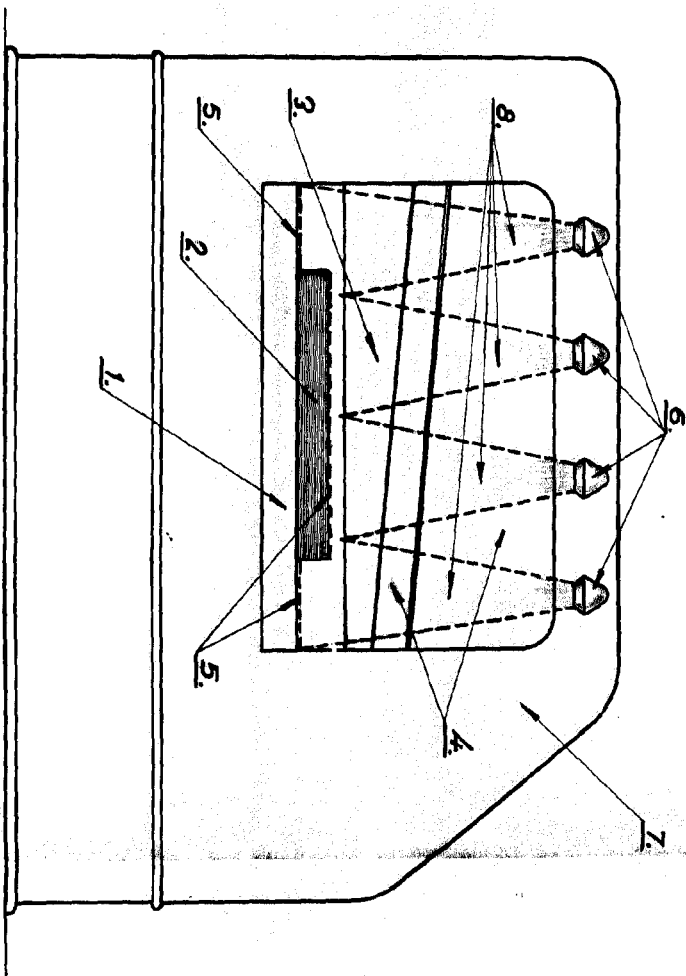
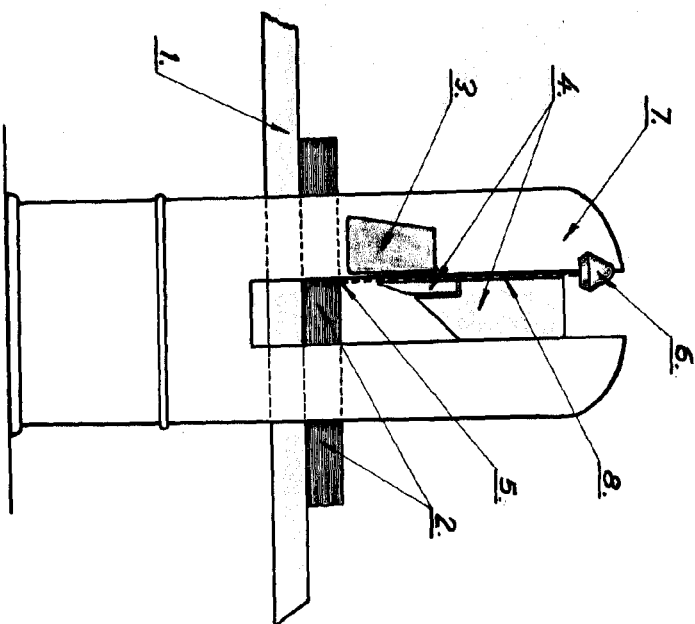


Figura 2.



Escala variable

Realizado en el taller de
Dibujos de la U. Federico de la Aldea Pérez