

12 JUL 1958

68392



MEMORIA DESCRIPTIVA
para solicitar
MODELO DE UTILIDAD
en
ESPAÑA
por VEINTE años

a nombre de ROHRENWERK U. PUMPENFABRIK RUDOLF BAUER, entidad austriaca, establecida en Voitsberg, Steiermark, Austria, por: "UNA BRIDA DE GANCHO PARA ACOPLAMIENTOS TUBULARES"

5 El invento se refiere a una brida de gancho conformada en chapa para acoplamiento de tubos. Estas bridas de gancho ya conocidas tienen dos gualderas, las cuales van unidas entre sí, por lo menos en la zona de la boca del gancho. En las bridas de gancho de esta clase ya conocidas, la parte que une las dos gualderas esté conformada a modo de boca de gancho, en tanto que las dos gualderas actúan como refuerzo o como bridas de tracción. La configuración a modo de boca de gancho de la parte que une las gualderas presupone una forma abovedada de la misma, la cual solo puede darse en varias operaciones de estirado con un

10



68392

12

recocido intermedio.

El invento tiene la finalidad de simplificar el proceso de fabricación de estas bridas de gancho mediante una conformación especial de las mismas y consiste en esencia en que la unión de las dos gualderas en la zona de la boca del gancho está limitada a un nervio que constituye el contorno exterior del gancho y que, junto con las mencionadas gualderas, dá por resultado una sección en forma de U del gancho y cuyo borde forma la punta de la boca de este último. Ahora, la boca del gancho no está ya formada por la pieza que enlaza las dos gualderas, sino por las propias gualderas, de forma que esta pieza que empalma a éstas puede quedar limitada a un nervio, el cual no necesita ya tener la combadura de la boca del gancho. De esta manera se simplifica considerablemente la conformación de la brida de gancho, hasta el punto de que se la puede llevar a cabo sin ningun inconveniente sin recocido intermedio. Según el invento, las generatrices de este nervio que discurren en sentido longitudinal de la brida de gancho, son rectas. En este caso, se pueden doblar las gualderas de esta última en un sencillo proceso de flexión frente al nervio.

En la zona de la boca del gancho, la unión entre las dos gualderas está siempre limitada al nervio que forma el contorno exterior del gancho. En el más sencillo de los casos, la unión total de estas dos gualderas puede estar limitada a este nervio, toda vez que todo el esfuerzo de tracción es absorbido por las mencionadas gualderas. Pero cuando también se preven en otros lugares todavía uniones entre estas últimas, las partes del recorte de chapa que enlazan adicionalmente todavía las gualderas en cuestión van entonces dispuestas, según el invento, de modo que aproximadamente vengan a quedar en un plano comun con el ner-



18392 12010

5 vio. De esta manera, incluso cuando las gualderas están unidas entre sí por varios lugares, se simplifica la conformación de la brida de gancho por medio de un sencillo proceso de doblado, el cual puede llevarse a cabo siempre sin ningún recocido intermedio mientras no se trate de utilizar un material demasiado quebradizo.

10 A pesar de que en la brida de gancho sugerida por el invento, la boca del gancho propiamente dicha no está formada, como hasta ahora, por una superficie combada de acuerdo con la forma de la boca, sino solamente por los bordes de las gualderas, se tiene sin embargo garantizado en una brida de gancho de esta clase un perfecto apoyo del gancho sobre la correspondiente parte a acoplar, ya que se tiene la posibilidad de limitar el apoyo a la punta de la boca del gancho que, según el invento, está formada por un borde del nervio que empalma las gualderas. Este
15 borde puede estar convenientemente redondeado en forma convexa.

En los dibujos adjuntos se ilustra esquemáticamente el invento a base de varios ejemplos de ejecución.

20 La fig. 1 muestra una conocida forma de ejecución de una brida de gancho. Las figs. 2, 3 y 4 representan la forma de ejecución sugerida por el invento de una brida de gancho correspondiente a la que se reproduce en la fig. 1, representando la fig. 3 una vista desde encima, la fig. 2 una sección longitudinal por la línea II-II de la fig. 3 y la fig. 4 una sección por la línea IV-IV de la fig. 2.

25 La fig. 5 representa una forma de ejecución ya conocida de una brida de gancho conformada de distinta manera. Las figs. 6, 7 y 8 representan una brida de gancho sugerida por el invento correspondiente a la brida ya conocida según fig. 5, en donde la fig. 7 muestra una vista desde encima, la fig. 6 una sección por la línea VI-VI de la fig. 7 y la fig. 8 una sección por la
30



línea VIII-VIII de la fig. 6.

La fig. 9 representa un acoplamiento de tubos a rótula con bridas de gancho según Figs. 2 a 4 y 6 a 8.

La conocida brida de gancho según fig. 1 tiene dos gual-
 5 deras que van unidas entre sí por una pieza 2. Esta pieza 2 está
 curvada en el sentido longitudinal de la brida de gancho, de mo-
 do que la conformación a partir de un recorte de chapa no es ya
 posible por un sencillo doblado. El recorte de chapa estampado
 tiene que ser conformado en cuatro operaciones para darle la for-
 10 ma según fig. 1, en cuyo caso es inevitable un recocido inter-
 medio entre el segundo y tercer estirado, aunque se trate de ma-
 terial susceptible de embutición profunda.

En la configuración sugerida por el invento según
 15 figs. 2 a 4, la unión de las dos gualderas 3 está limitada a un
 nervio 4 que forma el contorno exterior del gancho. Por lo mis-
 mo, según muestra la fig. 4, el recorte de chapa se puede doblar
 sencillamente en forma de U. La boca del gancho 5 propiamente di-
 cha está formada tan solo por los bordes de las gualderas 3, y
 la punta de la boca está formada por un borde 6 del nervio 4 el
 20 cual, según muestra la fig. 3 puede estar redondeado en forma
 convexa para garantizar un apoyo perfecto. En el sentido trans-
 versal de la brida de gancho o sea, en el sentido longitudinal
 del nervio 4, este último, según muestra la fig. 4, puede estar
 combado de acuerdo con la forma del acoplamiento de tubo. Sin
 25 embargo, en el sentido longitudinal de la mencionada brida de
 gancho, o sea en sentido transversal al nervio 4, éste revela ge-
 neratrices rectas, según se puede desprender de la fig. 2.

Por lo mismo, el doblado del recorte de chapa estampado
 puede realizarse sin ningún inconveniente en una sola operación.

30 La fig. 5 muestra a su vez una forma de ejecución co-



rriente hasta ahora de otra brida de gancho. Las gualderas 7 vuel-
ven a estar unidas entre sí a través de una pieza de chapa 8 com-
bada en el sentido longitudinal de la brida, y en este caso,
la idéntica manera a la forma de ejecución según fig. 1, hacen
5 falta también cuatro operaciones de estirado con recocido inter-
medio para realizar la conformación.

En la configuración sugerida por el invento según figs.
6 a 8, la unión entre las gualderas 9 en la zona de la boca del
gancho vuelve a estar limitada a un nervio 10 que forma un con-
10 torno exterior del gancho. Fuera de la zona de la boca 5 se ha
previsto todavía otra unión formada por un nervio 11 en donde, se-
gún se aprecia en la fig. 7, este último tiene una perforación
12. Como quiera que dicho nervio 11 se encuentra aproximadamente
en el mismo plano que el nervio 10, con esta parte de unión su-
15 plementaria formada por el nervio 11 entre las gualderas 9, no
queda dificultado el doblado del recorte de chapa. La conforma-
ción de este recorte puede quedar igualmente limitada a un solo
proceso de doblado.

Por lo demás, la conformación es parecida a la de la for-
20 ma de ejecución según figs. 2 a 4. En el sentido longitudinal
de la brida de gancho, el nervio 10 vuelve a tener generatrices
rectas, y está combado en sentido transversal, en donde el borde
6 del nervio 10 que forma la punta de la boca está también redon-
deado en forma convexa. Por el extremo de la brida opuesto a la
25 boca del gancho, el nervio 11 tiene una parte 13 que sobresale
de las gualderas 9, el cual está doblado en ángulo recto a par-
tir de dichas gualderas. Esta parte 13 doblada en ángulo consti-
tuye un tope que facilita el manejo de la brida al cerrar el aco-
plamiento.

8392

12



La fig. 9 muestra la sección de un acoplamiento de tubo a rótula con bridas según figs. 2 a 4 y 6 a 8. Las bridas de gancho provistas de gualderas 9 según figs. 6 a 8, articulan directamente en un anillo 14 movable hacia todos los lados, el cual tiene un lóbulo 15 doblado en forma de argolla. Las bridas según figs. 2 a 4 provistas de las gualderas 3 articulan por medio de pernos introducidos en los orificios 16 en una palanca tensora 17 la cual articula a su vez también en una argolla, formada por un lóbulo 15 curvado, del anillo dotado de movimiento universal.

Esta solicitud que corresponde a la presentada en Austria el 7 de Noviembre de 1957, bajo el nº, A 7197/57 se acoge a los beneficios del artículo 51 del vigente Estatuto sobre Propiedad Industrial.

N O T A

Los puntos que como característica de novedad se presentan en España para que sean objeto de este Modelo de Utilidad por VEINTE años, son los siguientes:

- 1º.- Una brida de gancho para acoplamientos tubulares conformadas a base de chapa, con dos gualderas, las cuales van unidas entre sí por lo menos en la zona de la boca del gancho, caracterizada porque la unión de las dos gualderas en la zona de la boca del gancho está limitada a un nervio que forma el contorno exterior del gancho, el cual nervio, junto con las gualderas mencionadas, dá al gancho una sección en forma de U y cuyo borde constituye la punta de la boca del gancho.

58392

12 DIC 1958



2º.- Brida de gancho según reivindicación 1, caracterizada porque las generatrices del nervio que discurren en el sentido longitudinal de la brida de gancho, son rectas.

5 3º.- Brida de gancho según reivindicaciones 1 o 2, caracterizada porque todas las partes del recorte de chapa, a prever todavía eventualmente, que unen las gualderas se hallan aproximadamente en un plano comun con el nervio.

10 4º.- Brida de gancho según reivindicaciones 1, 2 ó 3, caracterizada porque una parte que sobresale por el extremo de la brida opuesto a la boca del gancho, por encima de las gualderas, está doblada en ángulo a partir de estas últimas.

15 5º.- Brida de gancho según una de las reivindicaciones 1 a 4, caracterizada porque el borde del nervio que forma la punta de la boca del gancho, está redondeado en forma convexa.

6º.- Una brida de gancho para acoplamientos tubulares.

Tal y como se ha descrito en la Memoria que antecede, representado en los dibujos que se acompañan y con los fines que se han especificado.

20 Esta Memoria consta de siete hojas escritas por una sola cara.

Madrid, 12 DIC 1958

F.A.

Salvador de Lizasoain
F. A. López

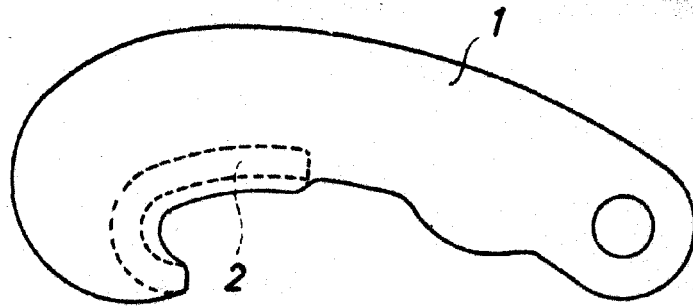
16901 68392

9737

68392



FIG. 1



IV

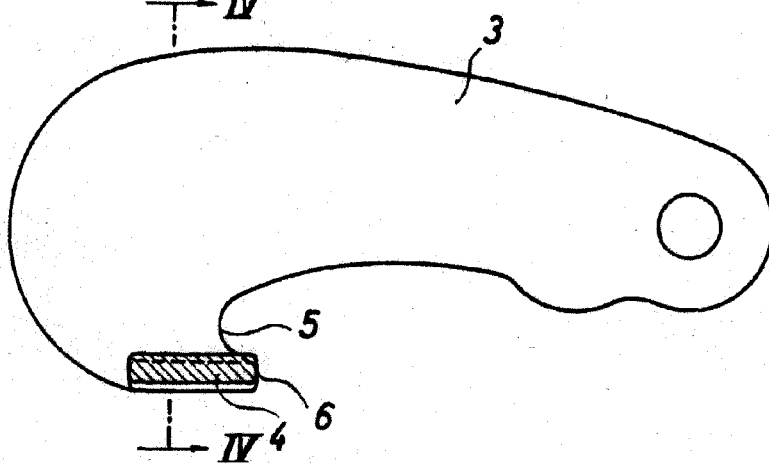


FIG. 2

FIG. 4

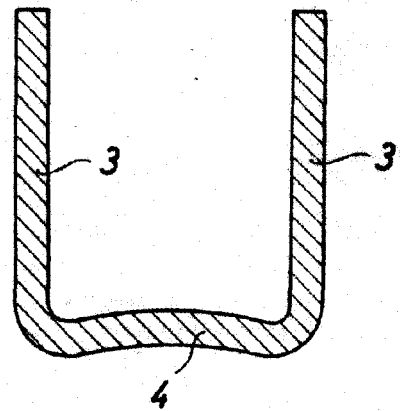
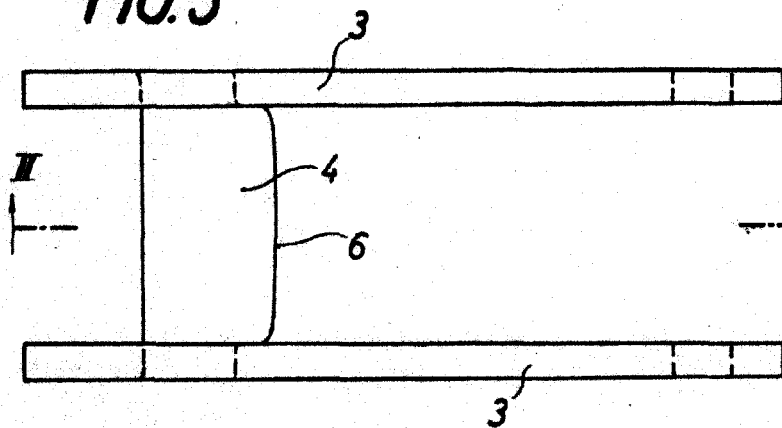


FIG. 3



Carle

Eha fuer

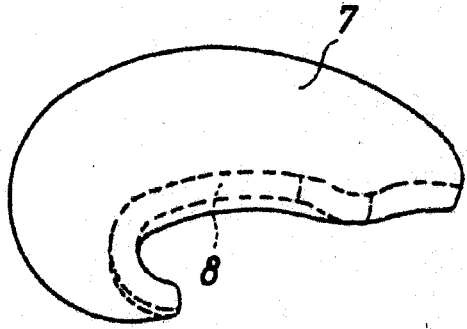
16901

117737

• 68.392



FIG. 5



VIII

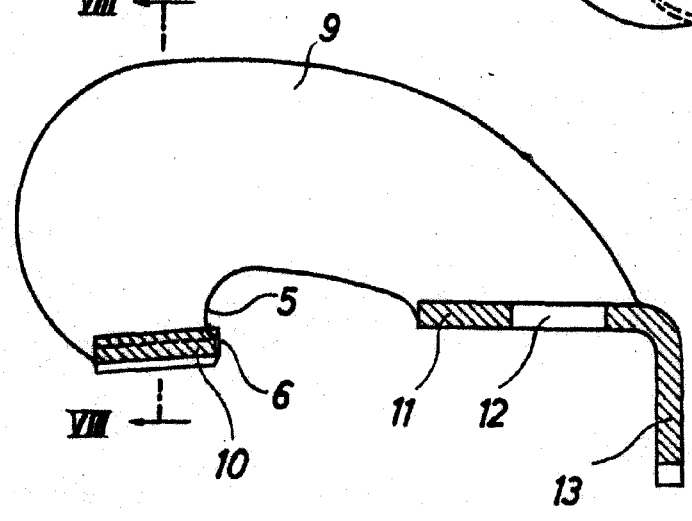


FIG. 6

FIG. 8

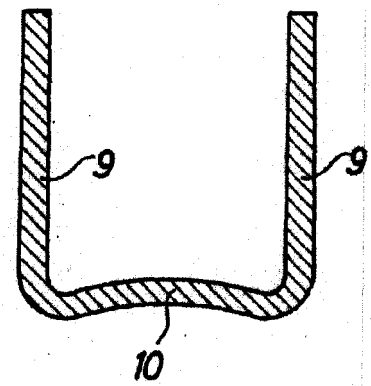
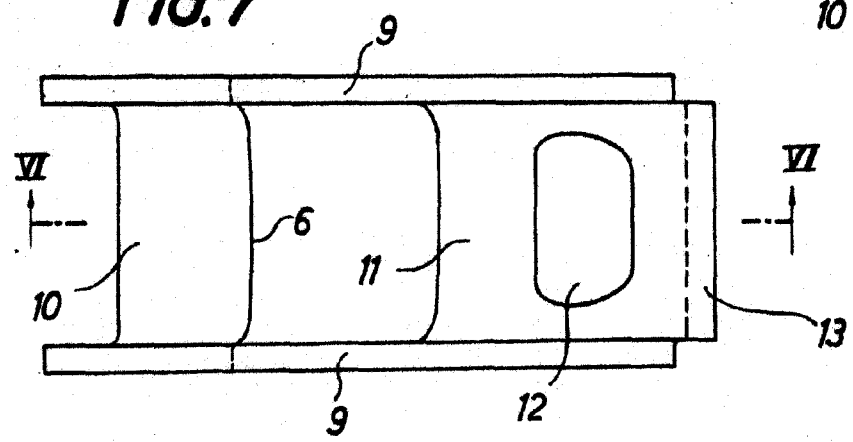


FIG. 7



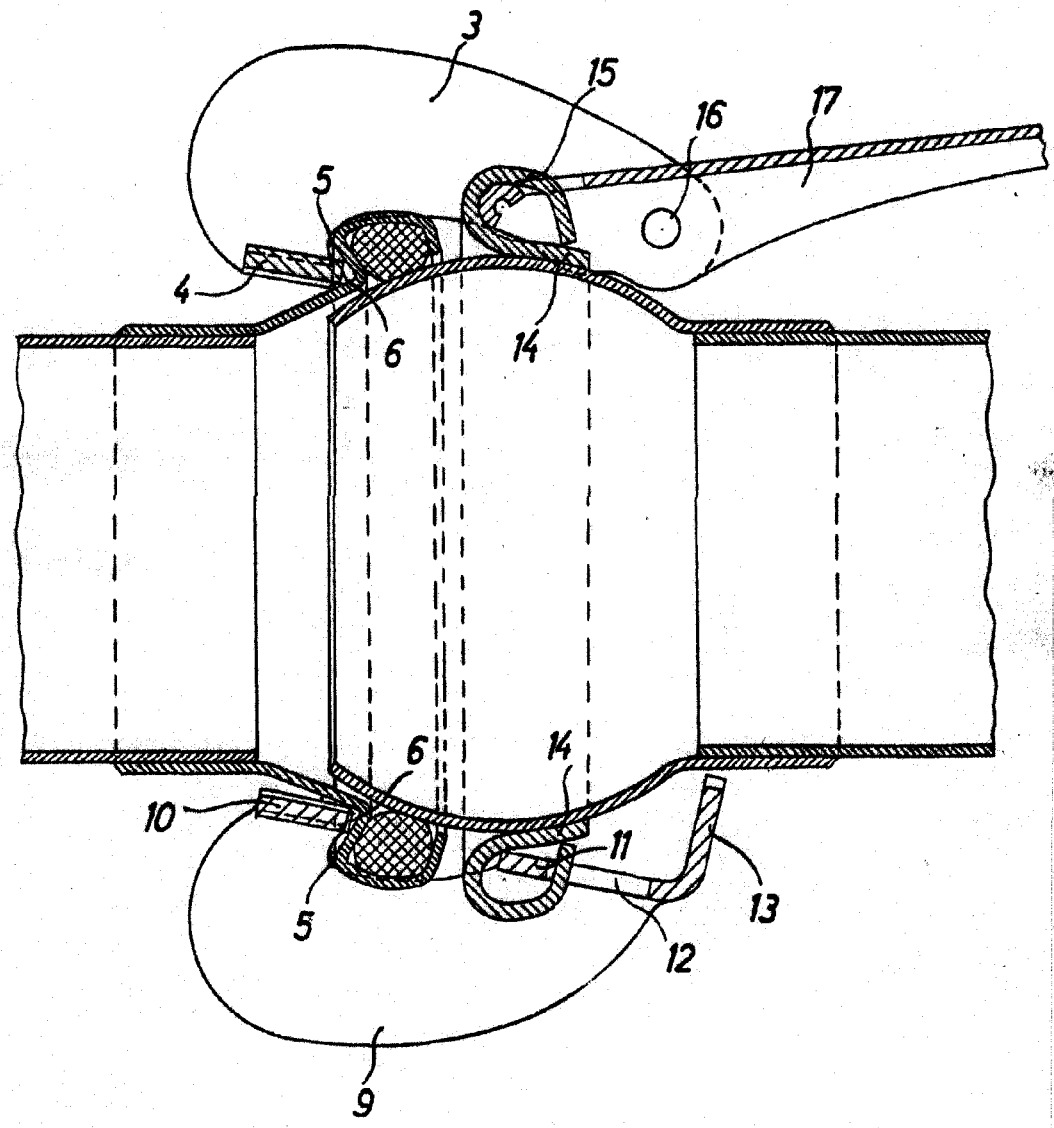
Cell

Chabara

68392



FIG. 9



Carle

Grabner