

12 SEP



68385

• 68385

MEMORIA DESCRIPTIVA

Correspondiente al registro de Modelo de Utilidad que, por veinte años, se solicita para España y sus Colonias, a favor de Don José FAURI RAMÓN, residente en Barcelona, calle de Enrique Granados, nº 135 - - - - -

p o r

"NUEVA AGENDA TELEFÓNICA"

10. Las agendas telefónicas que hoy existen en el mercado, son construídas en cartón y sus hojas, de cartulina, para anotar los nombres y números telefónicos correspondientes, están unidas al paramento de cartón por medio de cintas de tela, con objeto de que tengan la articulación oportuna.

15. Tanto los materiales, cartón y cartulina, como la unión de tela pégada, son materiales y realizaciones deficientes, por cuanto aquellos, en breve tiempo de uso, se estropean con suma facilidad, mientras que la unión de la tela pégada, en los movimientos de apertura, se despega o corta la cinta con una gran rapidez.

• 68385 12 SE



Además, con el tiempo y la acción de la luz y del aire, las anotaciones hechas con tinta envejecen, hasta tal punto, que dichas anotaciones se hacen ilegibles.

5. Para evitar tales inconvenientes se ha creado el objeto del presente Modelo de Utilidad. En la descripción que del mismo se hace a continuación, se verán las ventajas que reporta su nueva estructuración.

10. Para una mejor interpretación se describe a continuación, un caso de realización práctica de la nueva agenda telefónica, acompañándose de una hoja de dibujos en los que en la figura se representa, en alzado y sección, una hoja de la agenda unida al soporte correspondiente.

15. Consiste la invención, en disponer, cada una de las hojas (1) de cartulina u otro material adecuado para efectuar las anotaciones, dentro de bolsas (2) de material termosoldable, tal como polivinilo.

20. Dichas bolsas (2) están cerradas por toda su periferia salvo por su boca de entrada y salida (3). Cada bolsa presenta una pestaña superior (4), por la que se suelda, por calor, al soporte (5), de material termosoldable, o recubierto por una lámina termosoldable.

25. De esta manera, tanto el soporte (5) como las hojitas (1) están protegidas por el material plástico termosoldable, transparente, el cual no impide, en absoluto, la visión de las anotaciones hechas en dichas hojitas (1), las cuales se colocan y retiran por la boca de entrada y salida (3).

30. Además, el soporte (5), tanto si es de material termoplástico como si está recubierto por una lámina de dicho material, puede ser en colores, incluso opacos y en tal caso presentar su superficie gofrados y demás dibujos imitando las más caras pieles de marroquinería.

68385



Exactamente como el soporte (5), puede ser la cubierta protectora de las fundas (2) y en dicha cubierta presentar, asimismo, las leyendas de todo orden convenientes.

5. Se sobreentiende que en el presente caso, serán variables cuantos detalles de construcción y acabado, no alteren, cambien o modifiquen la esencia de la invención.

N O T A

10. Descrito el objeto y utilidad de la invención, lo que se declara como no divulgado ni practicado en España, comprende las siguientes reivindicaciones:

15. 1ª.- Nueva agenda telefónica, caracterizada por el hecho de que las hojas para efectuar las anotaciones están dispuestas en forma de quita y pon, dentro de bolsas de material termosoldable, transparente, las cuales presentan una abertura superior para la introducción y remoción de dichas hojas, y encima de dicha abertura, una pestaña, por la que se suelda, al soporte de la agenda, cual soporte, cuando menos, está recubierto por una lámina de material termosoldable, quedando así, tanto las hojas para las anotaciones como
20. el soporte, protegidos por la acción destructora del aire, la luz y la suciedad, permitiendo al propio tiempo, que el soporte presente un acabado imitando las más caras pieles de marroquinería.

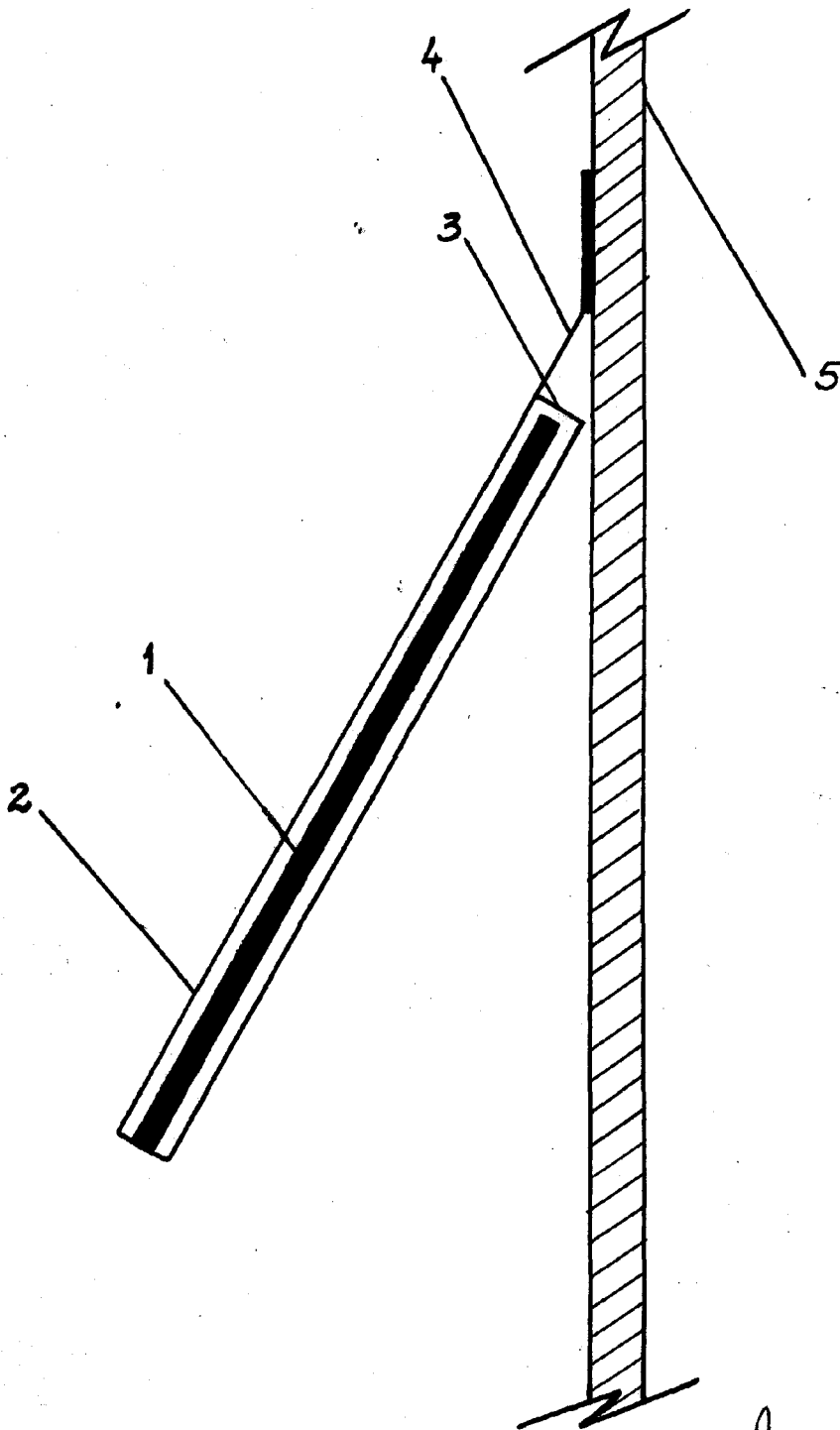
2ª.- NUEVA AGENDA TELEFÓNICA.

25. Según se describe y reivindica en la presente Memoria descriptiva, que consta de tres hojas foliadas y escritas por una sola cara y acompañada de una hoja de dibujos.

Madrid, a 2 de Septiembre de mil novecientos cincuenta y ocho.

P.A.,
Antonio Arce
P. D. *[Handwritten Signature]*

08385



Escala variable

Madrid, Septiembre 1958

p. p. Antonio Aricha
p. p.

Aricha