

12 SEP.



68384

• 68384

MEMORIA DESCRIPTIVA

Correspondiente al registro de Modelo de Utilidad que, por veinte años, se solicita para España y sus Colonias, a favor de Don Enrique BERRENS VILLARROYA, Ingeniero, residente en Barcelona, Avda. de Roma, nº 124-126 - - - - -

5.

p o r

"NUEVO COLECTOR DE JUGOS EN LAS PARRILLAS ELÉCTRICAS"

10.

Hasta ahora los colectores de jugos de las parrillas eléctricas, estaban constituidos por un cajetín, en el que a su pared testera, se le soldaba un plafón de adorno, portador de el oportuno asidero.

15.

La operación de soldado del plafón al cajetín, encarecía el producto, alargaba la fabricación y a menudo, alteraba el niquelado o cromado del plafón.

Pues bien, para evitar estos inconvenientes, es por lo que se ha creado el objeto del presente Modelo de Utilidad, merced al cual, se suprime la operación de soldado del pla-

68384, 12 SEP



fón de adorno al cajetín, aunque la vinculación entre ambos no desmerece en lo más mínimo.

5. A continuación se describe un caso de realización práctica, a título de ejemplo, no limitativo, acompañándose de una hoja de dibujos, en los que se representa en perspectiva y por separado, los distintos elementos constitutivos de este Modelo.

10. Consiste la invención, en aprovechar la disposición del asidero en el plafón, a fin de que el mismo asidero sirva, al propio tiempo, de medio de vinculación del plafón al cajetín.

15. Para ello, se practica, cuando menos, un orificio (1) en la pared testera del cajetín (2), practicándose asimismo, en el plafón (3) tantos orificios (1) como se hayan previsto en dicha pared testera, de manera que los orificios del plafón de adorno (3) coincidan con los orificios (1). Las patas del asidero (5), se enfrentan con los orificios (4) y por medio de los vástagos roscados (6) que atraviesan los orificios (1) y (4), se afianza el asidero al plafón (3) el cual, a su vez, lo hace contra la pared testera del cajetín (2), quedando de esta manera vinculados entre sí.

20. Se sobreentiende que en el presente caso, serán variables cuantos detalles de construcción y acabado, no alteren, cambien o modifiquen la esencia de la invención.

N O T A

25. Descrito el objeto y utilidad de la invención, lo que se declara como no divulgado ni practicado en España, comprende las siguientes reivindicaciones:

1ª.- Nuevo colector de jugos en las parrillas eléctricas, caracterizado por el hecho de que el plafón de adorno,

3  
68 384  
12 SEP



5. se vincula al cajetín colector, a través de los medios de sujeción del asidero dispuesto sobre dicho plafón, cuales medios de sujeción atravesando los orificios previstos en dicho plafón y en la pared testera del cajetín vinculan entre sí el mencionado asidero, el repetido plafón y la aludida pared testera.

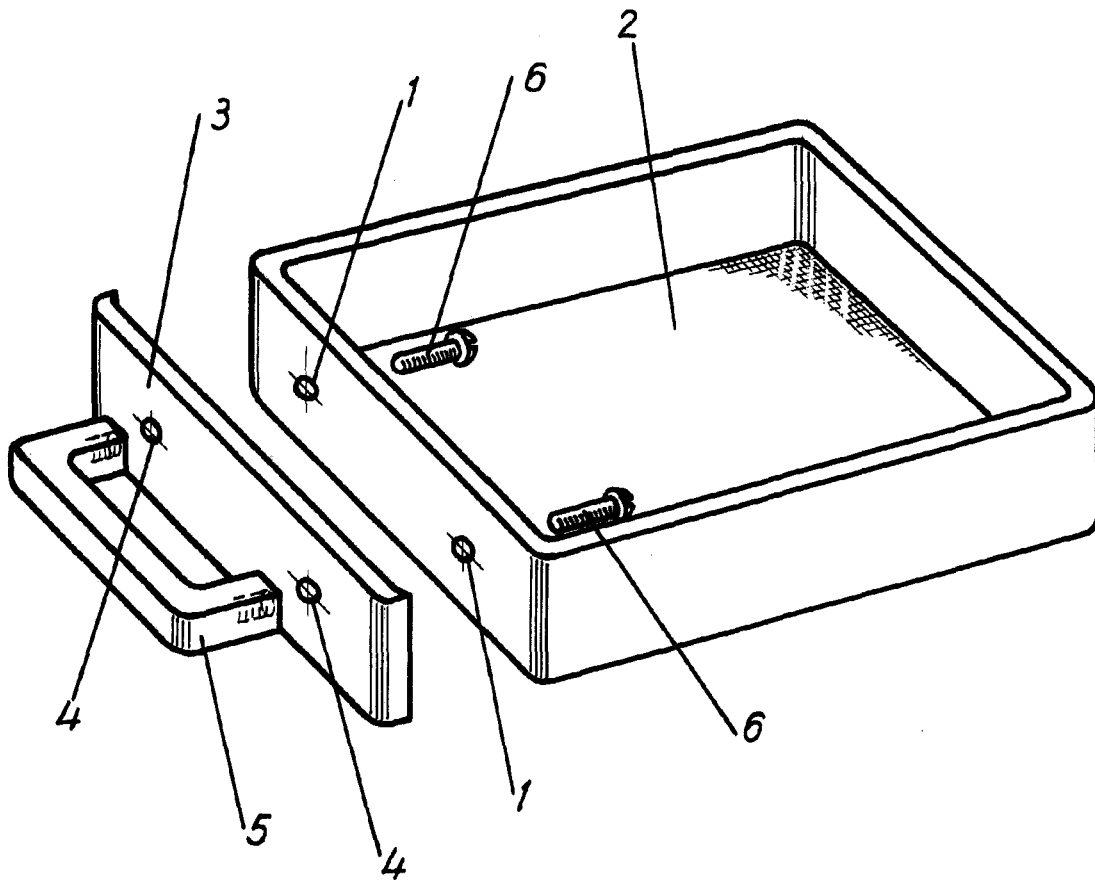
2ª.- NUEVO COLECTOR DE JUGOS EN LAS PARRILLAS ELÉCTRICAS.

Según se describe y reivindica en la presente Memoria descriptiva, que consta de tres hojas foliadas y escritas por una sola cara y acompañada de una hoja de dibujos.

Madrid, a 4 2 de Septiembre de mil novecientos cincuenta y ocho.

P.A.,  
Antonio Aricha  
P. A.  
*Antonio Aricha*

60384



Escala variable.

Madrid, Septiembre de 1958  
p.a.