

12 SEP



• 68 383

MEMORIA DESCRIPTIVA

5.

Correspondiente al registro de Modelo de Utilidad que, por veinte años, se solicita para España y sus Colonias, a favor de Don Enrique BERRENS VILLARROYA, Ingeniero, residente en Barcelona, Avenida de Roma, nº 124-126 - - - - -

P O R

“NUEVO COLECTOR DE ACEITE EN LAS
FREIDORAS ELECTRICAS”

10.

Las freidoras eléctricas automáticas o no, están provistas en su fondo de un colector de aceite, con filtro, para recoger todas las partículas que se encuentran en suspensión, después de haberse utilizado el aceite para distintos fritos.

Sin embargo, los actuales colectores, están organiza-

• 68 38 3² SEP



dos de una manera que hacen complicado su montaje, y no presentan facilidad alguna para realizar remoción y nueva disposición, una vez vaciado el colector lleno.

5. Pues bien, con el objeto del Modelo de Utilidad se consigue que con toda facilidad, se dispongan desde el exterior, el colector aludido, y se puede retirar en todo momento, con la máxima simplicidad. Además, su nueva organización, permite ser construido con la máxima rapidez.

10. Para una mejor interpretación, se describe a continuación un caso de realización práctica, a título de ejemplo, no limitativo, de un colector según la invención, acompañándose de una hoja de dibujos, en los que:

En la figura 1 se representa el colector en perspectiva con sus diversos elementos separados entre sí.

15. En la figura 2, el filtro que se monta sobre el colector y

La figura 3, es en sección el colector y el filtro separados.

20. Consiste la invención en un recipiente de forma conveniente, (1) el cual presenta en la pared testera un orificio (2) y en todo el perímetro de su boca una valona interna (3), sin solución de continuidad.

25. En un punto determinado de dicha valona (3) hay un orificio (4), para facilitar la salida del aceite cuando se desea vaciar el colector.

30. En la pared testera portadora del orificio (2) se acopla al plafón de adorno (5) de igual forma que la aludida pared, cual plafón de adorno queda siempre al exterior del aparato y por lo tanto visible, cuando el colector está introducido en la freidora.

La unión del plafón de adorno (5) al colector, se ve-

- 3 - 68383

12 SEP,



5. rifica por medio del asidero (6) de cualquier forma, material y colorido, cuyo vástago (7) atraviesa el correspondiente orificio (8) practicado en dicho plafón (5) y el orificio (2) de la pared testera del colector (1) y por medio de la oportuna tuerca (9) queda el todo formando un solo cuerpo. Para evitar posibles fugas, se prevé la disposición de lá oportuna junta hermética (10).

10. Sobre la valona (3) se asienta el filtro, de igual forma que la boca del colector, cual filtro lleva en su borde un marco escalonado (11) para el contacto sobre dicha valona (3).

15. Así, pues, al descender el aceite llevando en suspensión partículas de frituras anteriores, entra en el colector (1) por la boca que deja la valona (3), atravesando, previamente, el filtro dispuesto sobre dicha boca, con lo que todas las partículas quedan retenidas por el mismo, mientras que el aceite se introduce en el colector (1). Una vez lleno dicho colector, se retira del aparato, y se extrae el aceite limpio do, a través del orificio (4) practicando en la valona (3), procediéndose a limpiar el filtro, elcual, una vez limpio, se vuelve a disponer, por asentado, sobre la boca del recipiente (1).

20. El colector (1), lleva medios adecuados de retención, tales como un embutido (12) dispuesto en cada uno de los lados de las paredes laterales, u otro medio cualquiera, a fin de evitar que el colector, se deslice hacia adelante y se salga del aparato.

25. Se sobreentiende que en el presente caso, serán variables cuantos detalles de construcción y acabado, no alteren, cambien o modifiquen la esencia de la invención.

• 68383 SEP



N O T A

Descrito el objeto y utilidad de la invención, lo que se declara como no divulgado ni practicado en España, comprende de las siguientes reivindicaciones:

- 5. 1ª.- Nuevo colector de aceite en las freidoras eléctricas, caracterizado por el hecho de que está constituido por un recipiente de material y forma convenientes, en el que en todo el perímetro de su boca hay una valona interna; sin solución de continuidad, en cual valona se encuentra un orificio para facilitar la salida del aceite cuando se desee vaciar el colector, y en el que en la pared testera del mismo, se ha practicado un orificio, al que se encara el orificio de un plafón de adorno siendo ambos atravesados por el vástago de sujeción del asidero, quedando así vinculados, con la oportuna junta hermética a fin de evitar posibles fugas, estando asentado, el oportuno filtro, sobre la boca del colector, por medio de un marco escalonado que permite dicho asentado, teniendo el colector medios de afianzación formados por embutidos laterales a fin de evitar el deslizamiento del mismo, y que se salga del aparato.

2ª.- NUEVO COLECTOR DE ACEITES EN LAS FREIDORAS ELECTRICAS.

Según se describe y reivindica en la presente memoria descriptiva, que consta de cuatro hojas foliadas y escritas por una sola cara y acompañada de una hoja de dibujos.

Madrid, a doce de Septiembre de mil novecientos cincuenta y ocho.

P.A.

Antonio Aricha

P. P.

30303



Fig. 2

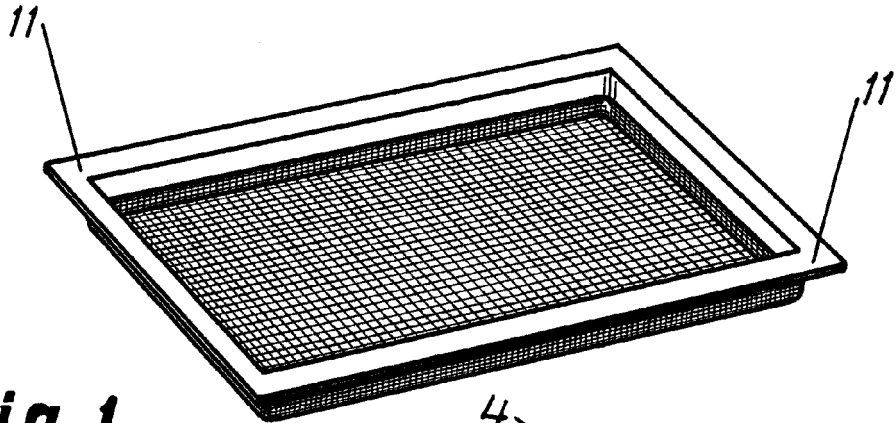


Fig. 1

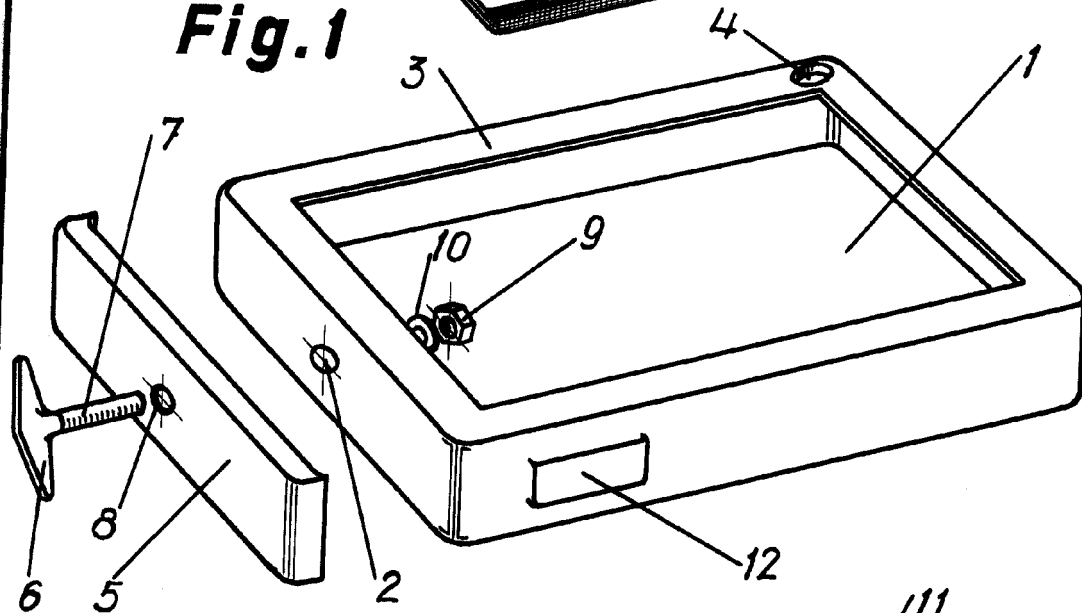
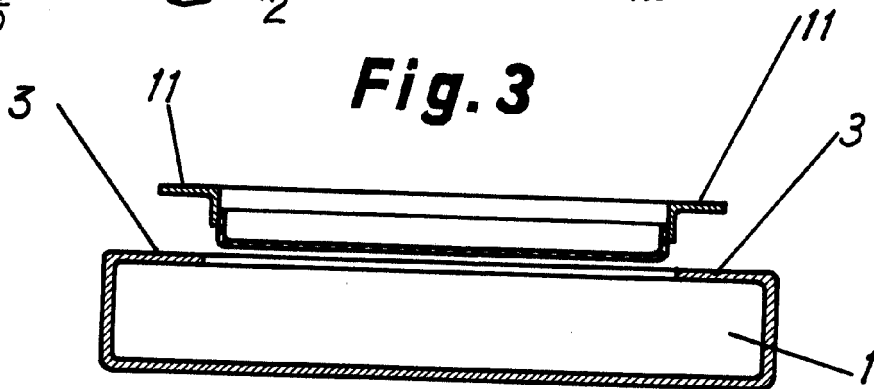


Fig. 3



Escala variable.

Madrid, Septiembre de 1958
p.a.

Aricha

Aricha

[Handwritten signature]
Aricha