

68381

• 68 38 1

MEMORIA DESCRIPTIVA

que se acompaña a

la solicitud de un

MODELO DE UTILIDAD por veinte años en España, a favor de
GARCIA SIMON HERMANOS, S.-R.-C., entidad española, domiciliada
en Valencia, Avda César Giorgeta número 19,

por

«UNA HAMACA PLEGABLE»

La invención a que se refiere la presente Memoria constituye una novedad industrial con características y ventajas que la hacen merecedora del privilegio de explotación exclusiva, por ella solicitado, de acuerdo con las prescripciones del estatuto vigente sobre Propiedad Industrial de fecha 26 de Julio de 1929, texto refundido, publicado el 30 de Abril de 1930.

Se trata de proteger en este Modelo de Utilidad que se solicita una nueva hamaca plegable, que está constituida por elementos de tubo metálico preferentemente y lona o cuerpo semejante, teniendo estos un elemento mecánico mediante el cual es posible la modificación de la posición normal sentado hasta la horizontal.

Hamacas que realicen estos movimientos son conocidas, especialmente construidas en madera, pero en ellas no existe la modificación mecánica que precisamente es la base de la hamaca que nos ocupa.

Para que la extensión hasta la posición de acostado sea posible en nuestra hamaca, es necesario que el respaldo actúe directamente sobre el soporte de los pies. Los medios por lo que este movimiento se ha conseguido son un cable que se encuentra sujeto por un extremo al respaldo y por el otro al picero, siendo guiado para su extensión a través de una pequeña ruedecita o polea situada en la conjunción de los brazos de la hamaca y patas delanteras y traseras.

Cada uno de las partes de que está constituida la hamaca en cuestión es un bastidor en forma de U cuyos brazos son de distintas dimensiones, respondiendo a la situación en que se hallen. Así tenemos uno de estos bastidores que es el respaldo, otro que es el picero y dos mas que correspon-

den a los pies traseros y delanteros respectivamente. Existe además un bastidor formado por dos lados paralelos unidos por sus extremos a los bastidores correspondientes al respaldo y pisero, que delimitan los lados del asiento.

35 Un ejemplo práctico de la realización de la hamaca que nos venimos refiriendo se ha representado en los dibujos que se acompañan que muestran, respectivamente, la hamaca plegada, figura 1ª, en posición normal de asiento, figura 2ª, y un detalle del mecanismo de extensión figura 3ª.

40 El bastidor del respaldo -1- está unido por su extremo abierto a los lados del asiento -2- mediante articulación -3-. El bastidor del pisero -4- está unido por sus extremos a los mismos lados del asiento con otra articulación -5-. Los pies delanteros -6- son otro bastidor en U que soporta a la articulación -5- cerca de su extremo superior y en su extremo superior mismo se unen, mediante articulación también, los brazos del asiento -7-, los cuales son pletinas dobladas en U -8- que en su cara interna tiene una ranura -9- a través de la cual pasa un eje -10-, según se vé en la figura 3ª y solidaria del mismo está el cable -11- oculto por dicha pletina, el cual pasa por los tubos -12- y -13- de juego telescópico. Los pies posteriores -14- se unen por su parte media a la articulación -3- del respaldo solidarizándose por su extremo con la pletina que constituye el brazo del asiento. Una pieza de lona -15- se sitúa enfundando en parte con sus extremos el bastidor del respaldo y el del pisero y por sus lados se une, por medios adecuados, el asiento propiamente dicho.

55 Según la disposición de los elementos que integran esta nueva hamaca, es posible su plegado total y su máxima
60

65 extensión. En efecto; encontrándose la hamaca en la posición que se representa en la figura 2ª, el eje -10- está a la mitad de la distancia de la ranura -9- y la extensión telescópica -12- no ha penetrado casi en el elemento tubular -13- y por consiguiente el piecero está casi en contacto con los pies delanteros, y el respaldo está en su posición vertical normal. Ahora bien, si el respaldo se hace avanzar hacia atrás apoyándose en la articulación -3-, el eje -10- discurrirá por la ranura -9- hasta su punto máximo, entonces el cable -11- atravesará a la extensión telescópica -13- introduciéndola dentro del elemento tubular -13-, elevando consigo al piecero. El cable -11- apoyándose en la ruedecita -15- puede realizar fácilmente la tracción.

70 Para realizar el plegado el eje -10- ha de avanzar hacia el extremo contrario de la ranura -9-, con lo cual el piecero se unirá a los pies delanteros. La distancia entre el punto donde se encuentra el eje -10- y la articulación superior de los pies delanteros y traseros será entonces igual a la que existe entre dicho eje -10- y la articulación -3- de las patas traseras, permitiendo entonces que el respaldo se acerque hasta el ángulo de incidencia del piecero con el asiento y que el brazo del sillón se una a los pies traseros, quedando totalmente plegado según se representa en la figura 1ª de los dibujos.

80 Como se comprenderá de la descripción anterior el funcionamiento es totalmente automático. Es la simple basculación del cuerpo la que realiza la modificación de las distintas posiciones que puede adoptar la hamaca movimientos que están totalmente sincronizados y regulados por el cable del mecanismo.

85

90

68 38 1

95 Hecha la descripción precedente es necesario añadir que los detalles de realización de la idea expuesta pueden variar sin que por ello cambie la esencia de la invención que es la que se desprende de los párrafos que anteceden y lo que se reivindica en la siguiente

NOTA

En resumen: El Modelo de Utilidad que se solicita ha de recaer sobre las reivindicaciones siguientes:

100 1^a.- UNA HAMACA PLEGABLE, caracterizada esencialmente por el hecho de estar constituida por un armazón, preferentemente de tubo metálico, que presenta una superficie delimitada por un bastidor en U que constituye el piecero y otro similar correspondiente al respaldo, encontrándose entre ambos dos largueros que los unen mediante articulaciones; articulaciones éstas que fijan también la posición de los pies delanteros y traseros, respectivamente, constituidos a su vez por bastidores en U; encontrándose entre la parte superior del respaldo y la parte inferior del piecero una pieza entera de lona o similar acoplada mediante fundas previas en cada uno de sus extremos, cuya pieza tiene su restante extensión lateral unida mediante bridas a los repetidos bastidores.

110 2^a.- UNA HAMACA PLEGABLE, caracterizada esencialmente por el hecho de que el reposabrazos es una pletina doblada en U que presenta en su cara interna una ranura por la que pasa un pequeño eje solidario del bastidor del respaldo a cuyo eje se une el extremo de un cable que, oculto por dicha pletina y guiado por una pequeña ruedecita en su interior, se introduce en una sección tubular solidariizándose con la parte media del piecero a través de otro pequeño elemento tubular que juega en forma telescópica, siendo el movimiento del eje

120

referido a lo largo de la ranura si que determina la mayor o menor inclinación del respaldo y piecero simultaneamente.

3ª Se reivindica por último como objeto sobre el que ha de recaer el Modelo de Utilidad que se solicita "UNA HAMA- CA PLEGABLE".

125

Todo tal y como queda descrito y reivindicado en la presente Memoria que consta de seis hojas escritas a máquina por una sola cara y dibujos que se acompañan.

Madrid, 12 de Septiembre de 1958

130

ALFONSO UNGRIA.

135

140

145

150

12 SEP. 1958

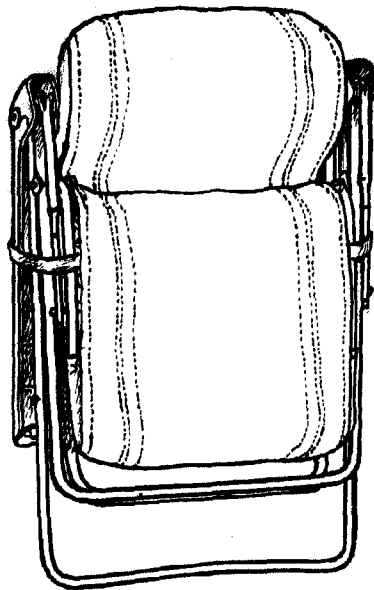


FIG. 1ª

58 88 1

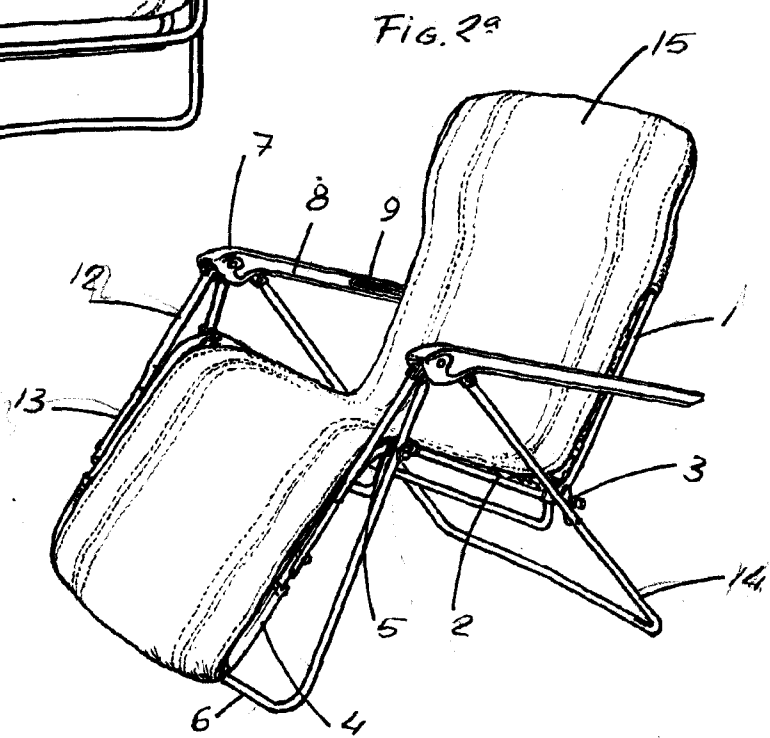


FIG. 2ª

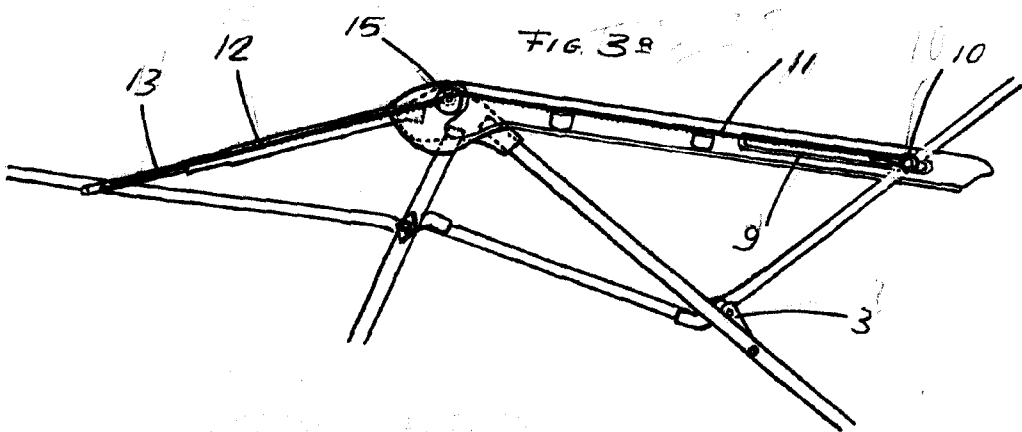


FIG. 3ª

ESCALA VARIABLE
MADRID, 12 DE septiembre, 58

EDUARDO UNGRÍA

[Handwritten signature]