



12

MALA REPRODUCCION<sup>o</sup>  
POR DEFECTO DEL ORIGINAL

68 377

MEMORIA DESCRIPTIVA

que se acompaña a una solicitud de modelo de utilidad, por veinte años, para España y sus Posesiones, por "NUEVA PALETA RASEADORA-ALLANADORA DE DOBLE FUNCIONAMIENTO" a favor de don FRANCISCO AZPIAZU IRIONDO, de nacionalidad española, residente en Eibar (Guipúzcoa) calle de Chonta, sin número.

-O-O-O-O-O-O-

5 El presente Modelo de Utilidad se refiere a una nueva paleta raseadora-allanadora, a empleo en la industria de la construcción, y que tiene la doble misión, hasta la fecha desconocida en el material destinado a este arte, de servir para el revoque de tabiques, techos, etc., para lo cual tie-  
10 ne un cuerpo delantero; y asimismo, para el refinado de la labor realizada por dicho cuerpo delantero, merced a un segundo cuerpo posterior; teniendo este aparato, asimismo, la misión de aplicarse perfeccionadamente para realizar las aristas y ángulos.

Con el fin de ilustrar la presente descriptiva, se acompaña una hoja de planos en la que se representa una

68 3771

129



15

ejecución preferente del Modelo, citada a título de ejemplo meramente explicativo, no limitativo, pues caben ciertas variantes de realización dentro del espíritu de la invención.

La hoja de planos adjunta representa una planta y vista lateral del aparato.

20

Según la invención, el dispositivo consta de un cuerpo delantero (2) de forma trapezoidal, con su arista posterior oblicua; en su cara de ataque delantera, va dotado de una cuchilla dispuesta oblicuamente con relación a su base (1), siendo la cara inferior o base completamente plana.

25

El segundo cuerpo, de forma trapezoidal también, va unido al primero a través de un puente que hace de asa (5) dispuesto axialmente. La superficie de ataque de este segundo cuerpo es oblicua (y paralela a la base posterior del cuerpo delantero) y va dotada de una cuchilla oblicua respecto a la base, que es también completamente plana; Tanto la cuchilla delantera (1) como la posterior (4) se prevén en forma recambiable. El asa y puente se representa con la ref. (3) en los planos adjuntos.

30

35

Fácil es comprender el funcionamiento de este sencillo aparato. La cuchilla delantera tiene por misión el revoque del tabique, y la posterior, el refinado del trabajo efectuado por el cuerpo delantero. Para accionar este aparato se aplica sobre el tabique impulsando de abajo hacia arriba.

40

Aunque puede emplearse cualquier material en la construcción de este aparato, citaremos como ejemplo preferente el aluminio para los cuerpos de que consta, y el acero para las cuchillas.

Finalmente se hace constar que en el presente Modelo de utilidad cabe cualquier variante de realización que no



18377

45

altere el espíritu de lo descrito, pudiéndose fabricar en toda clase de materiales y medidas sin limitación, dentro de sus límites adecuados.

- - - - -

50

NOTA. - Descrito suficientemente cuanto antecede, sólo resta consignar que lo que se declara propio, nuevo y útil del solicitante, es lo contenido en las siguientes:

REIVINDICACIONES

55

1 - Nueva paleta raseadora-allanadora de doble funcionamiento, caracterizada por constar de dos cuerpos de base completamente plana, y de planta trapezoidal, unidos entre sí por un asidero axil que hace de puente entre los dos.

60

2 - Nueva paleta, según reivindicación 1ª caracterizada porque la arista de ataque del primer cuerpo, es recta, y va dotada de una cuchilla recambiable, dispuesta oblicuamente respecto a su base.

65

3 - Nueva paleta, según reivindicaciones 1 y 2, caracterizada porque el segundo cuerpo, de base completamente plana, tiene su arista de ataque dispuesta oblicuamente y provista de una cuchilla recambiable, orientada asimismo oblicuamente respecto a la base plana de dicho cuerpo.

4 - NUEVA PALETA RASEADORA-ALLANADORA DE DOBLE FUNCIONAMIENTO.

- - - - -

70

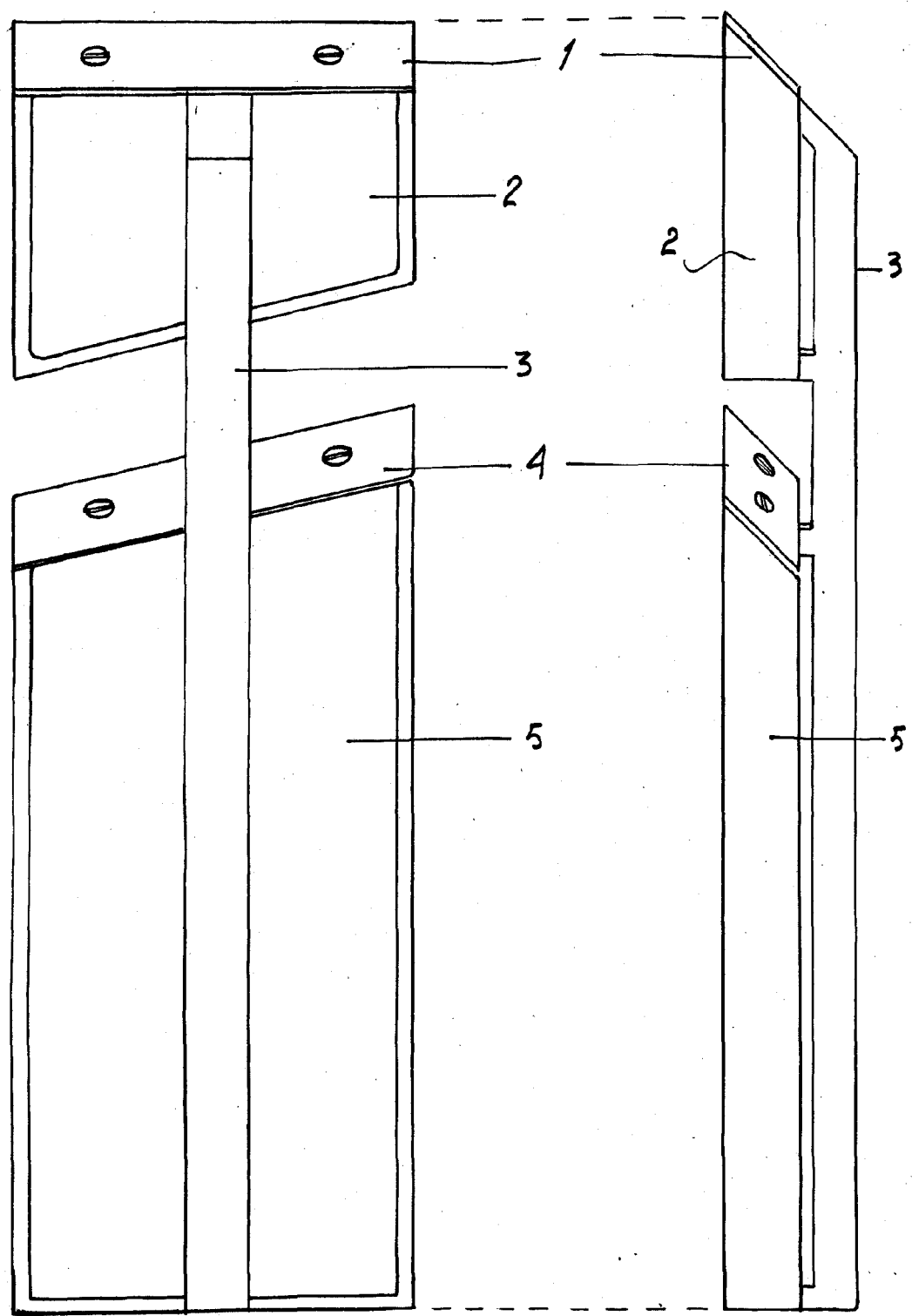
Todo según queda descrito en la presente memoria, que consta de tres hojas foliadas y mecanografiadas por una sola cara, con setenta y dos líneas y planos anexos.

Madrid 12 septiembre, 1958

P.A. *C. Marañón*



8377



ESCALA VARIABLE

MADRID 12 Septiembre 1998

Charaniz