

0278

• 68 376



MEMORIA DESCRIPTIVA
DE UN
MODELO DE UTILIDAD
por veinte años.

5.- Cuyo registro se solicita a favor de D.FERNANDO FERNANDEZ ALVAREZ, de nacionalidad española, residente en Gijón, Molino, 5 y se refiere a:

NUEVO MODELO DE GRIFO

10.- En los modelos de grifos conocidos hasta la fecha, son base de los mismos, para dar paso al agua o cortarla, la instalación de un espárrago o espiga con paso de rosca, en su parte inferior, que penetrando verticalmente através de la parte hueca del grifo, al girar hacia la derecha o hacia la izquierda, dá paso ala agua o la corta.

15.- Ello dá lugar a que con el uso, el paso de rosca, se pase como vulgarmente se dice, y la función de obturación sea tan deficiente que continuamente esté goteando, y las más de las veces, haya de sustituirse el grifo, por otro nuevo o cambiar totalmente el espárrago o espiga.

20.- En el modelo de grifo, cuyo registro se solicita, su funcionamiento es tan diferente, que ello determina desaparezcan todos los inconvenientes a que antes aludimos, toda vez se hace desaparecer en ellos el paso de rosca que es lo que caracteriza los grifos corrientes y conocidos hasta la fecha.

25.-

DESCRIPCION

1.-Cuerpo principal, de latón

- 2.-Manilla de accionamiento de igual metal.
- 3.-Tuerca superior, cierre grifo.
- 4.-Eje de leva.
- 30.- 5.-Biela
- 6.-Tornillo de regulación
- 7.-Casquillos obturadores de caucho.
- 8.-Arandela de apoyo.
- 9.-Arandela.
- 35.- 10.-Junta de cuero.
- 11.-Cuerpo para uniformar el caudal.



40.- En el modelo cuyo registro se solicita, radica el dispositivo en un apalanca o manivela(2), que forma un solo cuerpo, con un vástago o espárrago cilíndrico, conectado en su extremo inferior, con un eje horizontal, que discurre por el interior del ánima del grifo, cuyo eje al girar la palanca o manivela (2) hacia adelante, avanza igualmente en el mismo sentido oprimiendo con un cuerpo troncocónico de caucho(6), el orificio por donde pasa el agua al exterior, efectuándose la obturación de un modo total y absoluto.

45.- Por el contrario, al hacer girar la manivela o palanca(2) hacia atrás, el espárrago descrito anteriormente, hace retroceder el eje con el que está conectado, y al desaparecer la presión que ejerce el cuerpo troncocónico de caucho sobre el ánima del grifo, el agua penetra sin obstáculo de ninguna clase, en el mismo, desde la cañería de distribución.

50.- Constituye un elemento principal en el modelo cuyo registro se solicita, los casquillos obturadores de caucho(7), que sustituyen los muelles, que en otros modelos existen.

55.- El modelo descrito, puede aumentar o disminuir de tamaño y fabricarse con cualquier clase de material, pero conservando siempre las características que han quedado expresadas anteriormente.

• 68 376



- 3 -

REIVINDICACIONES

- 60.-- 1ª.--Se reivindica nuevo modelo de grifo, caracterizado por un brazo de palanca, que forma un solo cuerpo, con un vástago o espárrago cilíndrico, conectado en su extremo inferior, con un eje horizontal, que discurre por el interior o ánima del grifo, cuyo eje al girar la manivela o palanca hacia adelante, hace avanzar igualmente en el mismo sentido, un cuerpo troncocónico macizo de caucho instalado en el extremo del eje obturando el orificio por donde pasa el agua al exterior, de un modo total y absoluto.
- 65.--
- 70.-- 2ª.--Se reivindica nuevo modelo de grifo, caracterizado por que al hacer girar la manivela hacia atrás, el espárrago a que se alude en la reivindicación precedente, hace retroceder al eje con el que está conectado, y al desaparecer la presión que efectúa el cuerpo troncocónico de caucho sobre el ánima del grifo, el agua penetra sin obstáculo de ninguna clase, desde la cañería de distribución.
- 75.--
- 80.-- 3ª.--Se reivindica nuevo modelo de grifo, caracterizado por un eje metálico, colocado en posición horizontal, en el interior o ánima del grifo y que conectado con el espárrago o vástago a que se alude en las reivindicaciones precedentes, lleva en su extremo, un cuerpo troncocónico macizo de caucho, destinado a ooturar el paso del agua, por el ánima del grifo, cuando éste ha de quedar totalmente cerrado.
- 85.-- 4ª.--Se reivindica nuevo modelo de grifo, caracterizado por unos casquillos obturadores de caucho, que aparecen a uno y otro lado del vástago o espárrago cilíndrico, a que se aluden en las reivindicaciones precedentes.
- 90.-- 5ª.--Se reivindica NUEVO MODELO DE GRIFO.
- La presente memoria descriptiva, consta de tres hojas, escritas a máquina y por una sola cara.

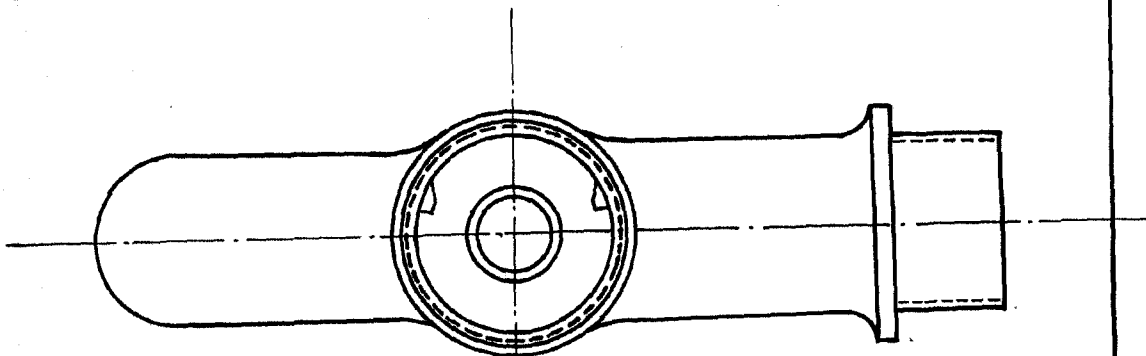
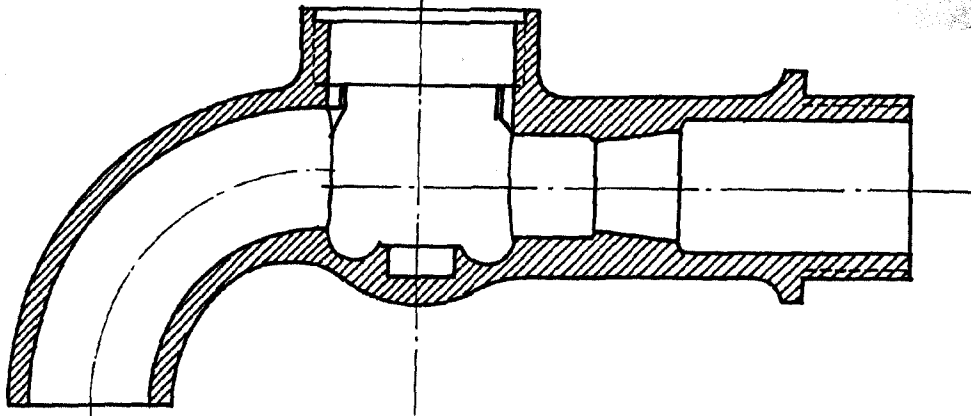
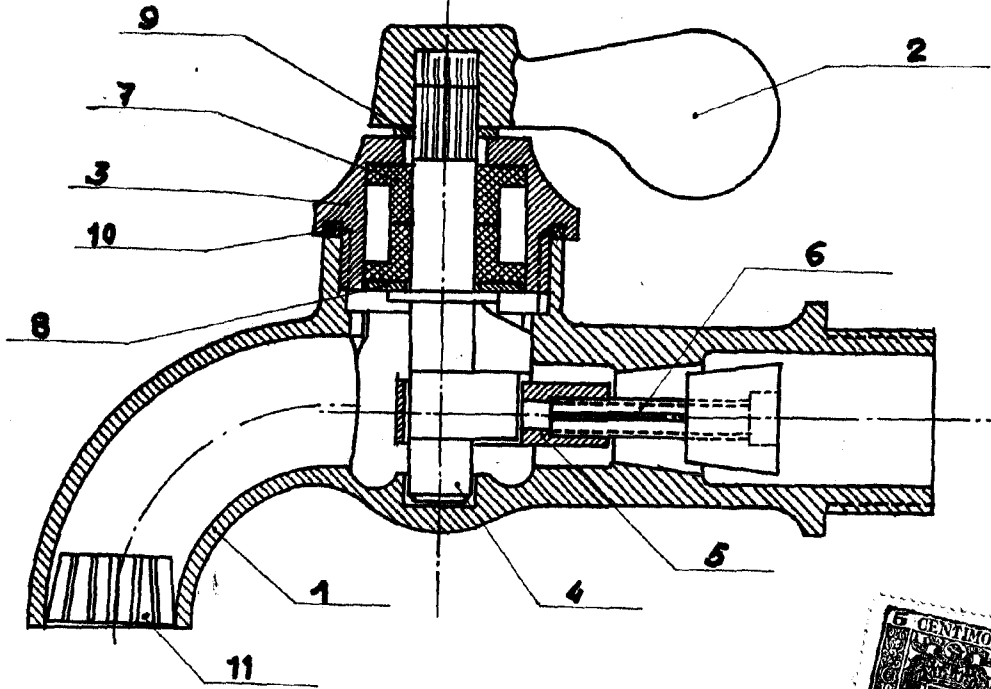
Madrid, 12 septiembre 1958

El Agente Oficial,

JOAQUIN CARLOS ROCA Y DORCA

P. P.

376



Fernandez
Escala Variable