



68363

• 68 363

M O D E L O D E U T I L I D A D
=====

por VEINTE años

cuyo privilegio se solicita para todo el
territorio nacional y sus colonias a fa-
vor de:

Don Eduardo MARQUES MARISTANY

de nacionalidad española y con residencia
en Barcelona, calle Diputación nº 244, por:

"APARATO CORTADOR DE HILOS DE LOS ORILLOS
DE LAS TELAS".



5. Este Modelo de Utilidad se refiere, conforme indica su enunciado a un nuevo aparato para cortar los hilos que normalmente sobresalen de los orillos de las telas, con el que en forma segura se logra el fin propuesto, ya que el aparato en cuestión produce el levantamiento del hilo que en esta posición es cortado por una maquina dispuesta al efecto.

10. En los telares existe un dispositivo realizado para cortar los cabos de la trama que proceden de los cambios automáticos de lanzaderas y quedan sobresaliendo del orillo, pero éstos dispositivos no efectúan regularmente el corte de dichos cabos, haciéndose necesario cortarlos después manualmente
15. al repasar la pieza, y con el fin de subsanar estos inconvenientes, el solicitante ha ideado y experimentado con buen éxito el aparato a que se contrae este Modelo de Utilidad, con el que sin requerir ninguna atención personal, y durante el paso de la
20. tela por sobre la mesa de repasar, se van situando todos los cabos en posición vertical siendo cortados y retirados en forma también automática.

25. Este aparato se caracteriza principalmente en quedar formado por dos dispositivos debidamente enlazados, uno constituido por un aspirador cuya boca desemboca en posición vertical invertida, y



el otro una maquinilla de cortar del tipo de peine oscilante, la cual va instalada de tal suerte, que los peines quedan situados precisamente debajo y algo próximos a la boca del dispositivo aspirador, con lo que colocando un aparato sobre cada lateral de la tabla de repasar y apoyados sobre los orillos de la tela, los cabos que ésta posea se sitúan en posición vertical por la acción de la corriente de aire, y en esta posición, son cortados por la maquinilla, siendo entonces, aspirados por la misma corriente de aire, y conducidos a una bolsa que posee el propio aspirador.

Otra característica del mismo aparato es que la maquinilla se instala con posibilidad de articulación preferentemente oscilante sobre un eje horizontal situado en la parte posterior de la propia maquinilla, al objeto de que siempre quede asegurado el correcto apoyo de sus peines de corte sobre el orillo de la tela, para lo que el eje se emplaza a una altura conveniente.

Es por último característica del mismo objeto que el conjunto formado por los dos dispositivos indicados se instala sobre un pié trasladable y en forma tal que se pueda situar la maquinilla y la boca del aspirador a cualquier altura, con lo que resulta muy simplificado situar los aparatos sobre las zonas laterales de la table o mesa de repaso.



55. Para facilitar la mejor comprensión de cuanto se ha indicado, se describe seguidamente la figura de la adjunta hoja de dibujos en la que se ha representado una vista en perspectiva de un caso de posible realización, el que por ello debe ser considerado como ejemplo ilustrativo sin carácter limitativo.

60. En dicha figura se ha señalado por (1) el pié del aparato con sus patas (2) dotadas de las ruedas orientables (3), sobre el que va acoplado en forma variable en altura, el cuerpo del aspirador (4) con su correspondiente motor (5) y bolsa colectora (6), esta última instalada en forma desmontable y con su boca dotada de los manerales (7) para su manejo. Este aspirador se conecta con el conducto vertical (8) cuyo extremo (9) está curvado quedando la boca (10) en posición vertical invertida. Sobre el mismo conducto vertical (8) va instalada sobre el eje (11) la maquinilla cortadora (12) cuyos peines de corte (13) quedan situados debajo de la boca (10).

75. Realizado así el aparato se puede situar uno a cada lado de la mesa de repaso (14) sobre la que va pasando la pieza de tela (15) quedando los peines cortadores (13) apoyados sobre el orillo (16) y la boca (10) situada sobre dichos peines y próxima a ellos. De esta manera al pasar los cabos (17) por debajo de la boca (10) se sitúan en posición vertical, como se ha señalado por (18) y en esta posición

80.



son cortados por la maquinilla (12) y asimismo por la corriente de aire creada sobre esta zona, son aspirados, penetrando por la boca (10) y siendo conducidos por (9) (8) y (4) hasta la bolsa (6) en la que quedan depositados en la misma forma que es habitual en los aparatos aspiradores. Como es natural, la maquinilla (12) es de accionamiento eléctrico y se conecta simultáneamente con el motor (5) del aspirador.

90. Describas suficientemente las características fundamentales del objeto a que se contrae este Modelo de Utilidad, se hace constar que en el mismo se podrán introducir todas aquellas modificaciones que la experiencia y la práctica pudieran aconsejar, siempre que con ellas no se cambie, altere o modifique su idea fundamental que es la que se resume y concreta en la siguiente:

N O T A

100. Se declaran de novedad, propiedad y utilidad para todo el territorio nacional y sus colonias, las siguientes:

R E I V I N D I C A C I O N E S

105. 1ª.- Aparato cortador de hilos de los orillos de las telas que se caracteriza en quedar formado por una maquinilla cortadora instalada en forma basculante bajo la boca de un dispositivo aspirador



de aire, con la particularidad de que los peines cortadores quedan situados debajo de dicha boca del aspirador, la cual ocupa preferentemente posición vertical invertida.

110.

2.- Aparato cortador de hilos de los orillos de las telas según la nota anterior que se caracteriza también el conjunto formado por el dispositivo aspirador de aire y la maquinilla cortadora va montado sobre un pié o soporte trasladable mediante un dispositivo de fijación en altura variable.

115.

3.- "APARATO CORTADOR DE HILOS DE LOS ORILLOS DE LAS TELAS".

Todo ello tal y como se ha descrito y reivindicado en la presente memoria que consta de seis hojas foliadas y mecanografiadas por una sola de sus caras y una hoja de dibujos que la ilustra.

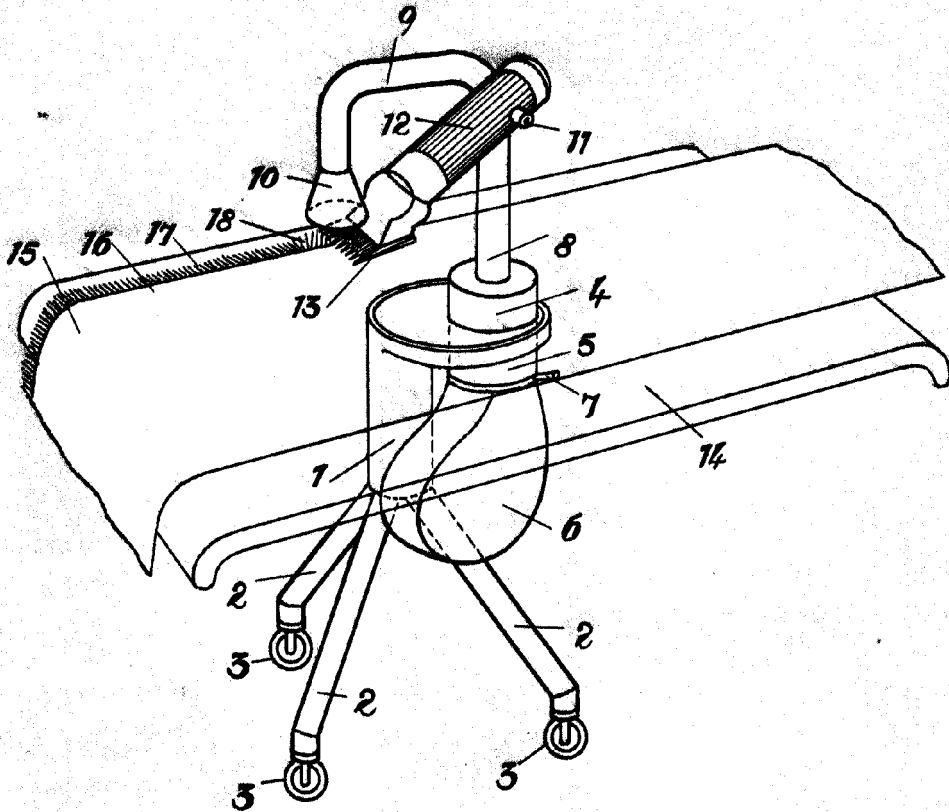
120.

BARCELONA, 30 AGO. 1958

F. A.

MARCELINO CURELL SUÑER
P. P.

58 363



BARCELONA, 30 AGO. 1958

P. A.

MARCELINO CURELL SUÑER
P. P.

Escala variable