



• 68 36 1 68 36 1

MODELO DE UTILIDAD

por VEINTE años

cuyo privilegio se solicita para todo el territorio nacional y sus colonias, a favor de:

D. JULIO PONT COGUL

de nacionalidad española y con residencia en Barcelona, calle Legalidad. nº. 55, por:

"NUEVO COLGADOR PLEGABLE"

=====



MEMORIA DESCRIPTIVA

Este Modelo de Utilidad se refiere, conforme indica su enunciado a un nuevo tipo de colgador plegable de especial aplicación en los viajes, ya que gracias a sus especiales características de constitución y organización puede ser fijado sobre cualquier superficie pulida mediante una ventosa, y al mismo tiempo permite colgar varias prendas de vestir por poseer cuatro brazos, que se abaten sobre el cuerpo principal ocupando un espacio mínimo, lo que ciertamente no se logra con la misma eficacia y resultado con los dispositivos similares que se conocen en el mercado. - - - - -

Este colgador se caracteriza principalmente en quedar formado por una pieza rígida alargada en forma de caballete que en su parte posterior está dotada de una ventosa, poseyendo además, dos brazos articulados en dicha parte posterior y otros dos en el extremo anterior, efectuándose la articulación de los dos primeros según ejes paralelos entre sí y con el del cuerpo principal, y en los segundos según ejes también paralelos entre sí pero perpendiculares a los anteriores. - - - - -

Otra característica del mismo objeto es que los brazos posteriores están doblados en forma de "U" de tal manera que en cualquiera de sus posiciones queda el brazo propiamente dicho paralelo al cuerpo principal, dotándose sus extremos de unos pequeños tacos de material blando, y asimismo de otros tacos o manguitos que se emplazan en la parte central de cada brazo, constituyendo estos últi-

68 36 1



30 mes los lugares de apoyo del colgador sobre la pared en que se fije. - - - - -

35 Es también característica del mismo objeto que los brazos anteriores están doblados en forma de "L" y sus extremos van dotados de tacos de material blando, presentando las proximidades de estos unos pequeños dobleces por los que, en la posición de plegado, se enganchan en unas muescas practicadas en la parte posterior del cuerpo principal, quedando en esta posición, sobrepuestos a los brazos posteriores previamente plegados, a los que sujeta en esta posición. - - - - -

40 Para facilitar la mejor comprensión de cuanto se ha indicado se describen seguidamente las figuras de la adjunta hoja de dibujos en las que se han grafiado dos vistas de un caso de posible realización, el cual debe ser considerado como ejemplo ilustrativo sin carácter
45 limitativo. - - - - -

50 En dichas figuras se ha señalado por (1) el cuerpo principal rígido que está dotado del nervio superior (2) y de la cabeza (3) en la que presenta dos orificios paralelos que son atravesados por los extremos (4) de los brazos anteriores, doblándose la punta de éstos por (5) las que se recubren con los tacos de material blando (6) para evitar el roce duro con ellos con las prendas a colgar. Los mismos brazos están doblados por (7) para asegurar su correcta posición dentro de los orificios y su
55 posible articulación, doblándose nuevamente por (8) hasta proseguir después rectos por (9), con el doblez extremo (10) que se acopla a presión en la muesca (11) practica-

68 36 1



60 da en el reborde (12) que posee la parte plana posterior (13) del mismo cuerpo rígido, finalizando el extremo (14) con el taco de material blando (15). - - - - -

65 La misma parte posterior (13) del cuerpo rígido (1) está dotada del saliente (16) en el que se fija la ventosa (17), y asimismo de la zona escalonada (18) dotada de orificios que son atravesados por los extremos (19) de los brazos posteriores, cuyas puntas (20) se doblan y se recubren con el taco (21) de material blando, estos mismos brazos van doblados también por (22) a los que sirven como puntos de apoyo los apéndices (23) de (18) y llevan acoplados los manguitos (24) en su parte recta (25) que es paralela a la parte posterior (13) de (1), terminando doblada por (26) y con su extremo recubierto por el taco (27) también de material blando. - - - - -

75 Realizado así el colgador, los brazos posteriores se pueden abatir, elevándolos, sobre la parte posterior (13) del cuerpo rígido (1) y asimismo se pueden abatir lateralmente sobre (1) los brazos anteriores, los cuales al engancharse por (10) en (11), quedan sobrepuestos en los (25) sujetándolos y manteniendo el conjunto en su posición de plegado. Para desplegarlos basta con abrir primero a los brazos anteriores (8) (9) hasta que hagan tope sobre el pequeño reborde (28) de (3) y entonces bajar los brazos posteriores hasta que hagan tope sobre (23), en cuya posición puede ya fijarse el conjunto en la pared mediante la ventosa (17) quedando apoyados también sobre la pared, los manguitos (24) de (22) (25), y por ello, 85 los cuatro brazos quedan en disposición de recibir colgada a varias prendas de vestir. - - - - -



90 Describas suficientemente las características funda-
 mentales del objeto a que se contrae este Modelo de Uti-
 lidad, se hace constar que en el mismo se podrán introdu-
 cir todas aquellas modificaciones que la experiencia y la
 práctica pudieran aconsejar, siempre que con ellas no se
 cambie, altere o modifique su idea fundamental que es la
 que se resume en la siguiente: - - - - -

95 N O T A

Se declaran de novedad, propiedad y utilidad para
 todo el territorio nacional y sus colonias, las siguientes:

R E I V I N D I C A C I O N E S

100 1º.- Nuevo colgador plegable que se caracteriza en
 quedar formado por una pieza rígida alargada que posee en
 uno de sus extremos una parte ensanchada dotada de una
 ventosa y de un escalonado inferior en el que van articu-
 lados dos brazos según ejes paralelos entre sí y con el
 de la propia pieza, terminando la misma, en una pequeña
 105 cabeza en la que articulan según ejes paralelos entre sí
 pero perpendiculares a la pieza, otros dos brazos, todo
 ello de tal suerte realizado que los dos brazos primeros
 se abaten sobre la parte posterior de la pieza rígida y
 los segundos sobre los laterales de la misma pieza rígida.

110 2º.- Nuevo colgador plegable según la nota anterior,
 que se caracteriza también en que los cuatro brazos van
 instalados en sendos orificios practicados al efecto en
 la pieza rígida mediante sencillos dobles, uno en la
 punta y otro inmediatamente contiguo a la boca del ori-

68 36 1



115 ficio, protegiéndose los dos extremos de cada brazo, me-
diante unos tacos enchufados, realizados en material blan-
do. - - - - -

120 3ª.- Nuevo colgador plegable según las notas ante-
riores, que se caracteriza también en practicar sobre la
base posterior de la pieza rígida un reborde y en éste,
unas muescas en la que se enganchan los brazos anteriores
al ser plegados, los cuales sujetan, por sencilla superpo-
sición, a los brazos posteriores debidamente plegados. - -

125 4ª.- Nuevo colgador plegable según las notas ante-
riores, que se caracteriza también en que los brazos pos-
teriores adoptan forma de "U" con un dobléz en su parte
central, en la que llevan instalados unos manguitos de
material blando que sirven como puntos de apoyo sobre la
pared una vez desplegado y fijado el colgador por su ven-
tosa. - - - - -

135 5ª.- Nuevo colgador plegable según las notas anterio-
res, que se caracteriza también en que los cuatro brazos
y los orificios de su instalación sobre la pieza rígida,
se realizan de tal suerte que en posición de plegado que-
dan todos aplicados sobre dicha pieza rígida, y en la de
desplegado quedan los posteriores en sentido perpendicular
a la pared y los anteriores paralelos a la misma. - - - -

6ª.- "NUEVO COLGADOR PLEGABLE". - - - - -



140 Todo ello tal y como se ha descrito y reivindicado en la presente memoria que consta de siete hojas foliadas y mecanografiadas por una sola de sus caras y una hoja de dibujos que la ilustra. - - - - -

BARCELONA, 30 AGO. 1958

P. A.

MARCELINO CURELL SUÑER

58 36 1



Fig. 1

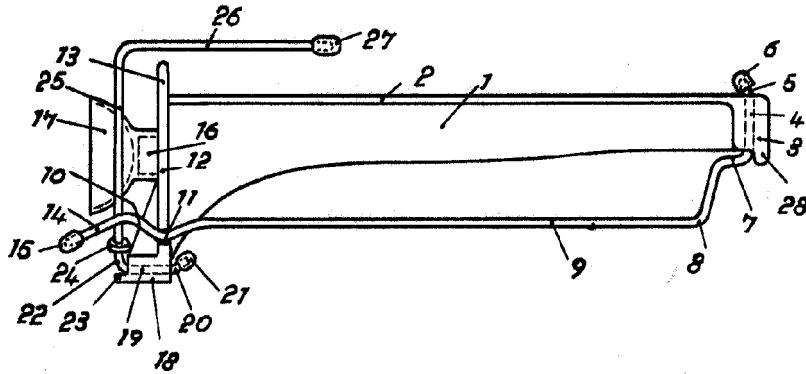
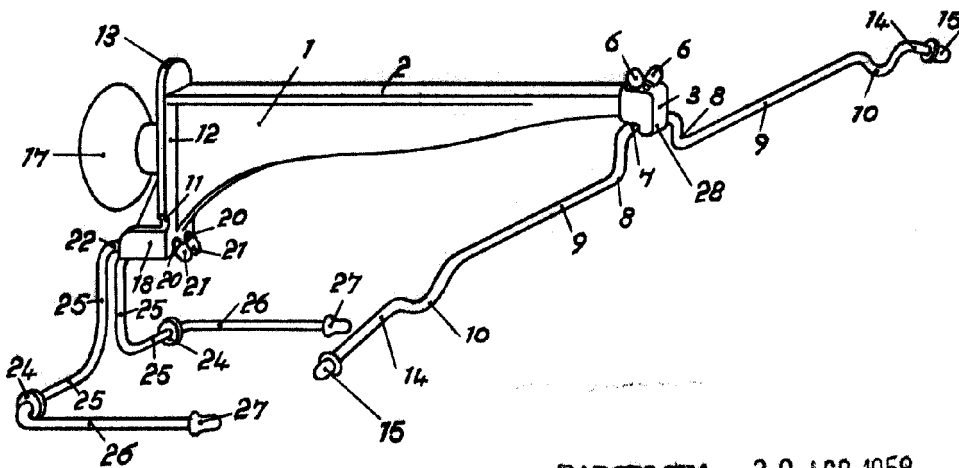


Fig. 2



BARCELONA, 30 AGO. 1958

MARCELINO CURELL SUÑER

P. P.

Escala variable