



68350

• 68 350

MODELO DE UTILIDAD
POR VEINTE AÑOS
EN ESPAÑA

Solicitado a favor de D. Luis Belmonte Diaz, de naciona-
lidad española, domiciliado en Bilbao, Alameda San Mamés,
nº 49 - 3º

p o r

==;==;==;==;==;="NUEVA FREGADORA-LAVADORA"==;==;==;==;==;==;==;==;==;==



MEMORIA DESCRIPTIVA
=====

El Modelo de Utilidad a que se refiere la presen-
te Memoria Descriptiva y adjuntos planos, está destinada
a garantizar la exclusiva fabricación y venta en España
y sus territorios dependientes, de un nuevo modelo de
fregadora-lavadora, que por sus indudables característi-



cas de novedad y utilidad, posee méritos suficientes para que se le otorgue a su titular el privilegio de exclusividad que se recaba mediante el presente expediente.

10 El conjunto de fregadora-lavadora que se presenta para su registro, constituye una notable aportación al acervo de útiles dispositivos con que se puede dotar al moderno hogar, para aligerar el trabajo de la mujer.

15 No se trata en este caso, de una simple yuxtaposición de elementos conocidos, sino de una nueva estructura, que reúne en un sólo monobloque los dos recipientes de fregadora y lavadora, cuyos departamentos constituyen una sola unidad, que cubre todas las necesidades de estas dos operaciones tan necesarias en todo hogar, como son el lavado y el fregado.

20 Para mejor comprensión de la descripción que seguidamente vamos a iniciar, hemos creído conveniente acompañar una hoja de dibujos, en la que a título de ejemplo, se ofrece un caso práctico de realización de esta nueva idea, bien entendido que esta aportación sólo
25 tiene carácter aclaratorio, y por ello no podrá en ningún momento considerarse en un sentido limitativo.

30 En la adjunta hoja de dibujos, la figura 1 supone una vista en planta de la fregadora-lavadora, de la que la figura 2 constituye una vista en perspectiva; en cuanto a la figura 3 es una sección A-B de la figura 2.

Al referirnos a las diversas partes de este conjunto cuyo registro se insta, lo hacemos mediante acotaciones que, al referirse a las mismas partes en las dife-



rentes figurás, son siempre las mismas acotaciones.

35 Consiste nuestra fregadora-lavadora, en un monobloque de forma prismática rectangular, que está integrado por dos departamentos -1- y -2-, separados entre sí por el tabique -3-, y cuyos dos departamentos tienen una forma asimismo prismática rectangular (véase figura
40 1a), si bien la profundidad de los mismos podrá ser igual o diferente.

 De estos dos departamentos el que señalamos con -1-, constituye el que denominamos fregadora, por ser específicamente dedicado a esta operación de fregado,
45 que no precisa de ninguna contextura especial, y de ahí la sencillez de su constitución, absolutamente regular.

 Con -2-, hemos señalado al otro departamento del monobloque, el cual ofrece como características más acusadas, la de disponer de un tabique -4- formando ángulo agudo con la pared inmediata a la usuaria que deja un
50 hueco -6-, cubierto con una plancha -7- provista de ranuras -8- cuya plancha ofrece una pendiente o inclinación hacia el interior del departamento, estando destinada, por su estructura, a que sobre ella se verifique la
55 acción de restregado de la ropa que ha de ser lavada en el seno del departamento.

 En la pared inclinada -4-, se encuentra el disco batidor -5-, dispuesto asimismo en posición inclinada y el cual se halla accionado por un motor que se aloja
60 en el interior del hueco -6-.

 La disposición inclinada del agitador o batidor -5-, constituye una importantísima novedad, por cuanto



65

su acción afecta por igual a toda la masa de agua, y en cambio no existe el menor riesgo en cuanto a la integridad de la ropa, ya que ésta nunca se encontrará en contacto con las aletas del batidor del agua, debido a que por su propio peso, la ropa tiende a irse al fondo del compartimento, y por la inclinación de aquel, la ropa nunca podrá situarse ni al lado ni encima, evitándose así todo contacto de las aletas con la ropa, sin que por ello disminuya la eficacia del batido del agua por el agitador -5-.

70

75

80

Suficientemente descritas las características y ventajas de esta nueva fregadora-lavadora, sólo nos resta manifestar que podrá ser fabricada en variedad de materiales, tamaños y formas, siendo susceptible de que en su conjunto o partes principales se puedan introducir aquellas variaciones de detalle que aconseje la práctica, variaciones todas ellas que se considerarán incluidas en el presente registro, siempre y cuando no constituyan alteración de su esencialidad, la cual queda reflejada en la siguiente

N O T A
=====

85

Los puntos nuevos que se reivindican en el presente Modelo de Utilidad, son:

1º.-Nueva fregadora-lavadora, caracterizada por que constituyendo un monobloque de estructura prismática rectangular, consta de dos departamentos separados

68 350

- 5 -

11 SE



90

por un tabique, destinados respectivamente a fregadora y a lavadora, de los cuales, éste consta de un tabique inclinado, que forma ángulo agudo con la pared anterior, próxima a la usuaria, constituyendo un hueco que se halla cubierto por una plancha inclinada con vertiente orientada al interior del departamento, la cual posee unas ranuras paralelas para facilitar el restregado de la ropa, disponiendo en el tabique inclinado un disco agitador con paletas, en posición igualmente inclinada, el cual se halla accionado por un motor que se aloja en el hueco que configura dicho tabique inclinado.

95

100

2º.-Nueva fregadora-lavadora, caracterizado por que la posición inclinada del disco del agitador, agita toda la masa del agua, e impide que la ropa llegue a estar en contacto con el citado disco, ya que por efecto de la gravedad la ropa tiende a ir al fondo, y nunca entrará en contacto con las aletas del agitador. Y

105

110

3º.-" NUEVA FREGADORA-LAVADORA ", de conformidad en un todo en lo esencial y fines industriales a lo descrito en la precedente Memoria Descriptiva y gráficamente representado en los adjuntos planos para su mejor comprensión.

Esta Memoria consta de CINCO hojas escritas o mecanografiadas por una sola cara a doble espacio en 110 líneas.

Madrid, 28 Agosto de 1958

Por autorización del interesado.

JOSE LÓPEZ

68 850

68 850

FIG. 1

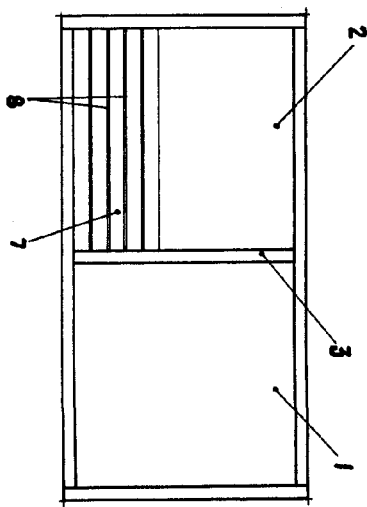


FIG. 3

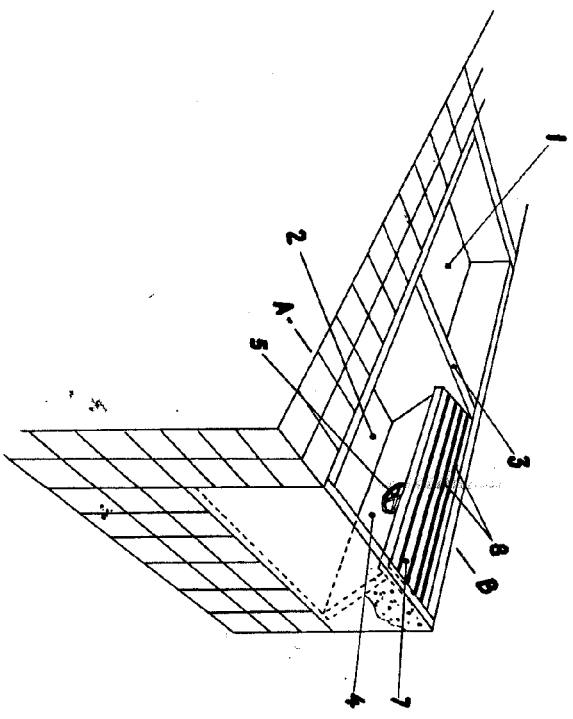
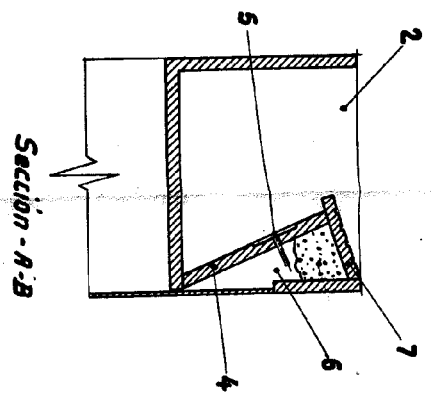


FIG. 2



Sección - A-A

ESCALA VARIABLE

Madrid, Agosto 1958
P.A.

