



10 SEP 1956

68331

68331

MODELO DE UTILIDAD

Por VEINTE años

en España, a favor de GEORGES GORIAINOFF CHOMIN, de nacionalidad española, residente en Bilbao, c/. José María Escruza nº. 4, cuyo modelo se refiere a:

"UNA COCINA MEJORADA DE GAS BUTANO".

.....

MEMORIA DESCRIPTIVA

El presente modelo se relaciona conforme su enunciado indica, con una nueva cocina mejorada para gas butano que ofrece la importante característica de que cuenta en el interior de su carcasa o mueble con una base móvil para sustentar la botella de gas. Merced a esta especial disposición se logra instalar y desplazar con suma facilidad dicha botella.

5.-

10.-

Otra característica más del propio invento, se debe a un sistema de varillas previsto en el in-



68331

terior de la base desplazable que sustenta la botella, cuyas varillas tienen como misión fundamental la de retener y sujetar la botella impidiendo en todo momento que pueda caerse.

- 5.- Otra característica más del propio modelo, se debe a que el horno, en su base inferior está desprovisto de cámara de aislamiento térmico con objeto de que el calor generado en el horno pueda transmitirse fácilmente a un departamento inferior que se destina para calentaplatos.

- 10.- Otra característica más del propio modelo, se debe a la disposición especial de una bandeja de residuos dispuesta por debajo de los quemadores-gas ocupando un plano horizontal, cuya bandeja puede desplazarse fácilmente por debajo de dichos mecheros quedando oculta por las puertas que cierran el mueble.

- 15.- Existen otras características y detalles en este nuevo modelo de cocina que dan por resultado notables mejoras en estos enseres destinados, con preferencia, para usos domésticos.

- 20.- Con el fin de que pueda comprenderse con toda facilidad los detalles, características y líneas geométricas de este modelo, se acompaña a descripción una lámina de dibujos en los que, de manera un tanto esquemática y exclusivamente por vía de ejemplo, se representa un posible caso de realización del modelo.

- 25.- En los dibujos:

- 30.- La figura 1ª., corresponde a una vista del conjunto de la cocina mostrando la serie de compartimientos y su finalidad.

En la figura 2ª., se observa un detalle mostrando el lugar de la colocación de la botella del gas butano.



La figura 3ª, indica un detalle seccionado para mostrar la disposición de los hornos y los calienta-plates.

5.- En la figura 4ª., se aprecia una disposición de sacar la botella y de separar la bandeja de productos residuales.

10.- Comentando estos dibujos se hace constar de que mediante el nº. -1- se indica el cuerpo general de la cocina, siendo -2- el compartimiento para la botella de gas butano; mediante el número-3- se indica la botella de gas, que es sujeta ésta por el bastidor sujetador -4-, el cual se puede bascular para sacar la botella. El nº -5- corresponde al lugar de giro de la varilla protectora de la botella.

15.- La bandeja comentada se puede sacar con comodidad, con el fin de ser limpiada, y después, cuando se encuentra en posición normal queda tapada por la puerta -20 del mueble cocina. La bandeja que sirve de apoyo a la botella se representa con el nº. -6-. Esta bandeja tiene una disposición de guías laterales que permiten sacar al conjunto fuera del cuerpo de la ~~co~~ cocina, para seguidamente hacer girar la varilla protectora -4-, y finalmen-

25.- te separar la citada botella. Con el número -7- se indica los hornos, se puede apreciar que en el fondo del horno carece de pared de material aislante con el fin de que pase el calor al compartimiento -13- que es el calienta-plates. El nº -8- es las parrillas de asado, siendo la bandeja del horno el número -9-; -10- la puerta abatible al mencionado horno. Con el fin de que no haya pérdidas por la parte trasera del mismo, figura la pared aislante de calor, que se señala con -11-; y -12-

30.- la parte del fondo del horno que carece de pared aislante de calor. El recinto calienta-plates, con el ca

31.-



lor residual del horno, se presenta con el número -13-.

5.- Mediante el número -14- se aprecia la bandeja que queda debajo de los quemadores de gas y tienen la finalidad de recoger todos los productos que puedan caer; esta bandeja de residuos se maneja en el lugar señalado con el número -15-, siendo -16- los mecheros de quemado de gas, cuyos mecheros cuentan con unas manillas de control de las válvulas señaladas con -17- y -18- corresponde a los quemadores o calentadores, siendo -19- la tapa decorativa que cubre el conjunto del mueble, cuyo mueble cuenta con unas tapas delanteras señaladas con el número -20-. El número -21- corresponde a las guías del bastidor que soporta la botella de gas.

20.- Se comprende fácilmente que el actual modelo de utilidad proporciona un nuevo tipo de cocina para gas butano, destinado con preferencia, para usos domésticos, que debido a su especial diseño y organización realiza la misión para la que específicamente ha sido concebido con una seguridad y con una eficacia máximas. Una cocina de tales características ofrece la importante ventaja de que puede construirse en serie, para asegurar la obtención de una manufactura de buena calidad y relativamente económica.

25.- Una vez que se ha descrito convenientemente la naturaleza del objeto que constituye el actual modelo de utilidad, como asimismo la forma de llevarlo a la práctica para convertirlo en una realidad industrializable, se hace constar a los efectos oportunos que en el mismo serán susceptible de introducir todas aquellas modificaciones de detalle que las circunstancias y la práctica pudieran aconsejar.



68331

sejar, siempre y cuando que con las variantes que se introduzcan, no se cambie, altere o modifique la esencialidad del objeto descrito.

N O T A

5.- Se declaran como de propiedad y novedad para todo el territorio español el contenido de las siguientes

R E I V I N D I C A C I O N E S:

10.- 1ª).- Cocina mejorada de gas butano, que se caracteriza porque el mueble sobre el que está organizada la cocina, se encuentra dividido en dos compartimientos, por una pared vertical, uno de los cuales cuenta con una base amovible desplazable sobre guías laterales, suspendidas entre las paredes del compartimiento, cuya base desplazable se destina a la recepción de la botella de gas butano.

20.- 2ª).- Cocina mejorada de gas butano, que se caracteriza porque en la propia base portadora de la botella, a que se refiere la nota precedente, y en sus ángulos posteriores, se encuentran instalados unos apoyos, sobre los que gira un juego de varillas que se destinan a la retención de la botella, impidiendo su caída, cuyo dispositivo de varillas, articula sobre dichos apoyos para poder ser elevado y dejar en libertad la botella cuando ha de ser sustituida o retirada.

30.- 3ª).- Cocina mejorada de gas butano, caracterizada porque el fondo del horno está formado por una chapa metálica, desprovisto de aislantes térmicos, cuya chapa permite la transmisión de calor a un compartimiento situado inmediatamente debajo de dicho horno, que es destinado a calientaplatos.

4ª).- Cocina mejorada de gas butano, caracterizada porque debajo del equipo de mecheros, se encuen



68331

tra montada una bandeja receptora de residuos, cuya bandeja se encuentra instalada en forma corrediza por debajo de los mecheros, ocupando un plano horizontal.

5.-

5ª).- Cocina mejorada de gas butano, caracterizada, porque los compartimiento que organizan el horno y calienta-platos, como asimismo el recinto en el que se encuentra instalada la botella se hallan totalmente cerrados mediante dos puertas articuladas en los testeros del mueble sobre el que se organiza toda la cocina.

10.-

6ª).- "COCINA MEJORADA DE GAS BUTANO".

15.-

Todo ello conforme se describe y reivindica en la memoria que antecede, que consta de SEIS hojas, escritas a máquina por una sola de sus caras y dibujos que la ilustran.

Madrid, 10 Septiembre de 1.958

FIRMADO: E. González Vaca

68331

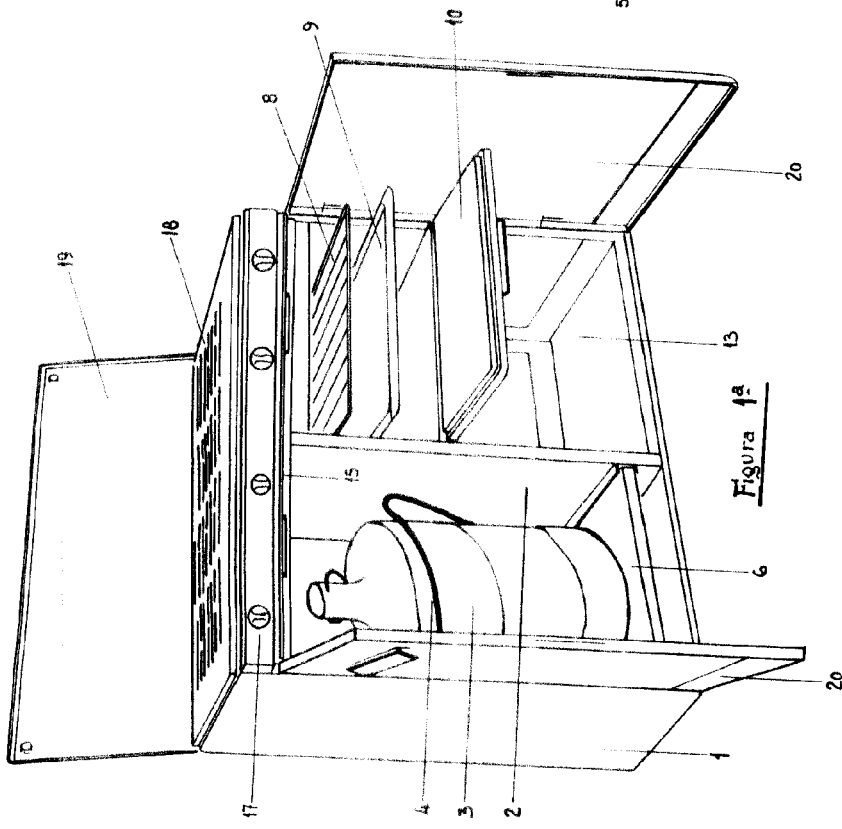


Figura 1ª

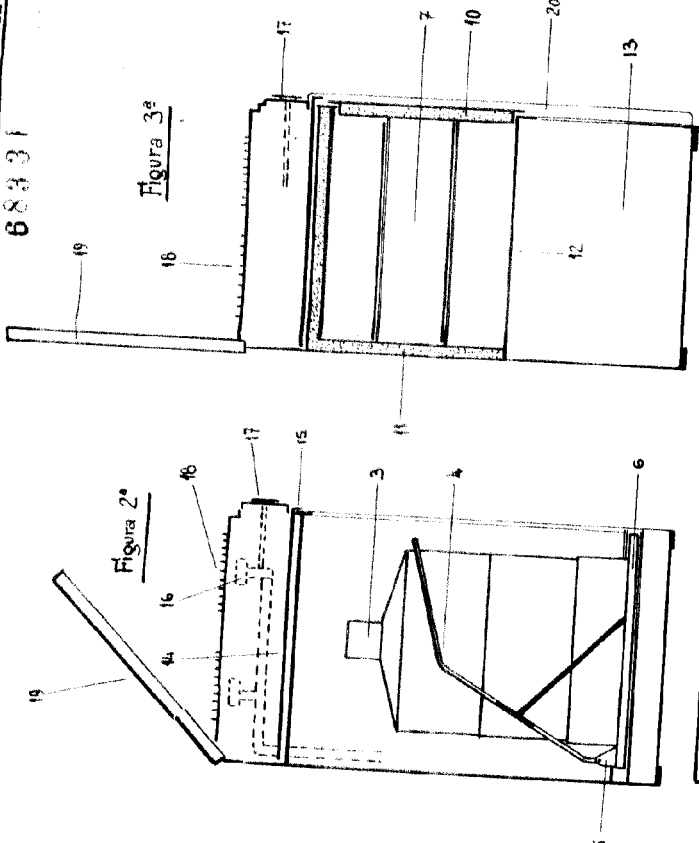


Figura 2ª

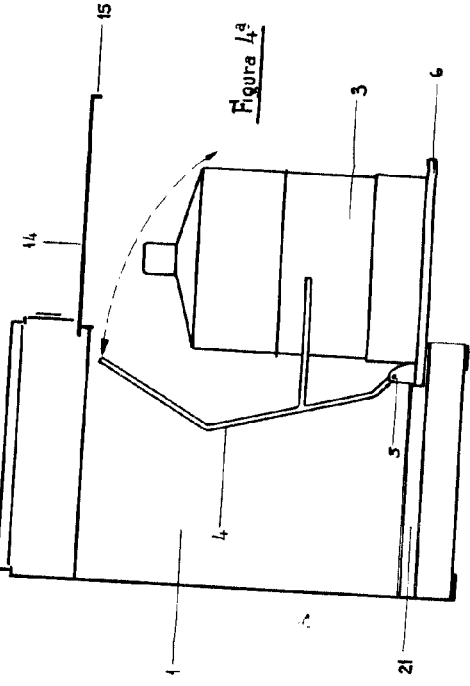


Figura 3ª

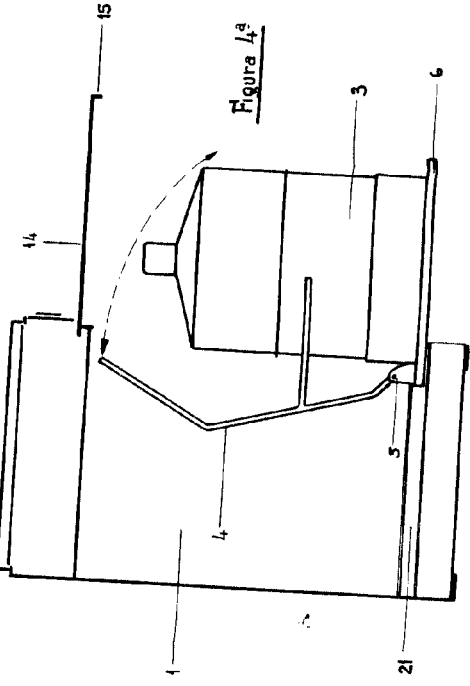


Figura 4ª

M. JUNIO 10 SEPTIEMBRE DE 1956
F. F. GONTCHAROFF, VINCAS

Escala variable