



- 9 SE 6

68321

MEMORIA DESCRIPTIVA
para solicitar
MODELO DE UTILIDAD
en
ESPAÑA
por VEINTE años
por "DISPOSITIVO DE ANCLAJE PARA PUERTAS
ARROLLABLES".

A nombre de:

Don Guillermo TORRES RODRIGUEZ, de nacionalidad
española,

domiciliado en:

TARRASA (Barcelona), calle Riba, 34

=====

El objeto de la presente solicitud de modelo de
utilidad, se refiere a un dispositivo de anclaje para puer-
tas arrollables, cuyas características de novedad le con-
fieren la cualidad de aportar a la función a que se destina
las siguientes ventajas demostrativas de su clara utilidad:

a.- Evita que la puerta se salga de sus guías,
lo cual es especialmente conveniente en caso de puertas de
gran anchura.

b.- Evita que la puerta descarrile o se salga de
de sus guías en casos de sobrepresiones fortuitas, tales



como vientos huracanados, explosiones y toda clase de ondas expansivas.

15 c.- Actúa como medio de seguridad contra intentos de robo ya que dificulta la acción de la palanqueta o cargas de empuje.

20 El dispositivo de que se trata consiste esencialmente en disponer interiormente a lo largo de las guías unas regletas sobre las que montan, volviéndose ligeramente, unas escuadras de anclaje fijadas en los elementos de la puerta, una a cada lado, y a distancias regularmente dispuestas, variables según las características de las puertas.

En el adjunto plano se ha representado una forma de ejecución del modelo realizada de acuerdo con los principios enunciados.

25 La figura 1 representa una sección vertical, y La figura 2 es un detalle de la guía en sección.

30 Como puede apreciarse, a lo largo de la guía (1) interiormente se monta una regleta (2) en combinación con las piezas escuadras de anclaje (3) que se montan en los elementos (4) de la puerta arrollable, montándose una regleta en cada guía y dos escuadras de anclaje en cada elemento, una a cada lado, colocándose estas escuadras en número variable uniformemente repartidas a lo largo de la puerta.

35 Estas escuadras de anclaje constituyen un retén contra acciones que tienden a hacer salirse a la puerta de sus guías, determinando los efectos de seguridad contra deformaciones, ondas expansivas o forzamientos descritas.

40 Este modelo es realizable en cualesquiera tamaños y materiales adecuados, siendo susceptible de toda clase de modificaciones de detalle que no alteren su fundamento.

68321



- 9 SEP. 1958

--:-- NOTA --:--

Los puntos de invención propia y nueva que se presentan para que sean objeto de este modelo de utilidad, en España, por veinte años, son los siguientes:

45 1º.- Dispositivo de anclaje para puertas arrollables, caracterizado por que consiste en unas regletas que se montan longitudinalmente a lo largo de las guías, por el interior de las mismas, en combinación con piezas escuadras de anclaje consistentes en tramos de pletina, doblados en ángulo recto, que se fijan, uno a cada lado, en un elemento de la puerta, a distancias uniformemente repartidas, de manera tal que dichas escuadras corren sobre las regletas tendiendo a evitar cualquier desplazamiento lateral de la puerta, a cuyo efecto se vuelven envolviendo a las regletas.

55 2º.- DISPOSITIVO DE ANCLAJE PARA PUERTAS ARROLLABLES".

Tal y como se ha descrito en la memoria que antecede, representado en el dibujo que se acompaña y para los fines que se han especificado.

60 Conste la presente memoria descriptiva de tres hojas escritas a máquina por una sola cara.

Madrid, 9 de Septiembre de 1958

Escala variable

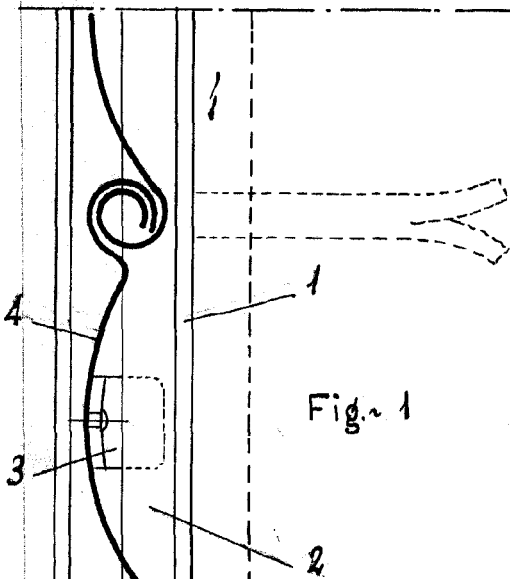


Fig. 1

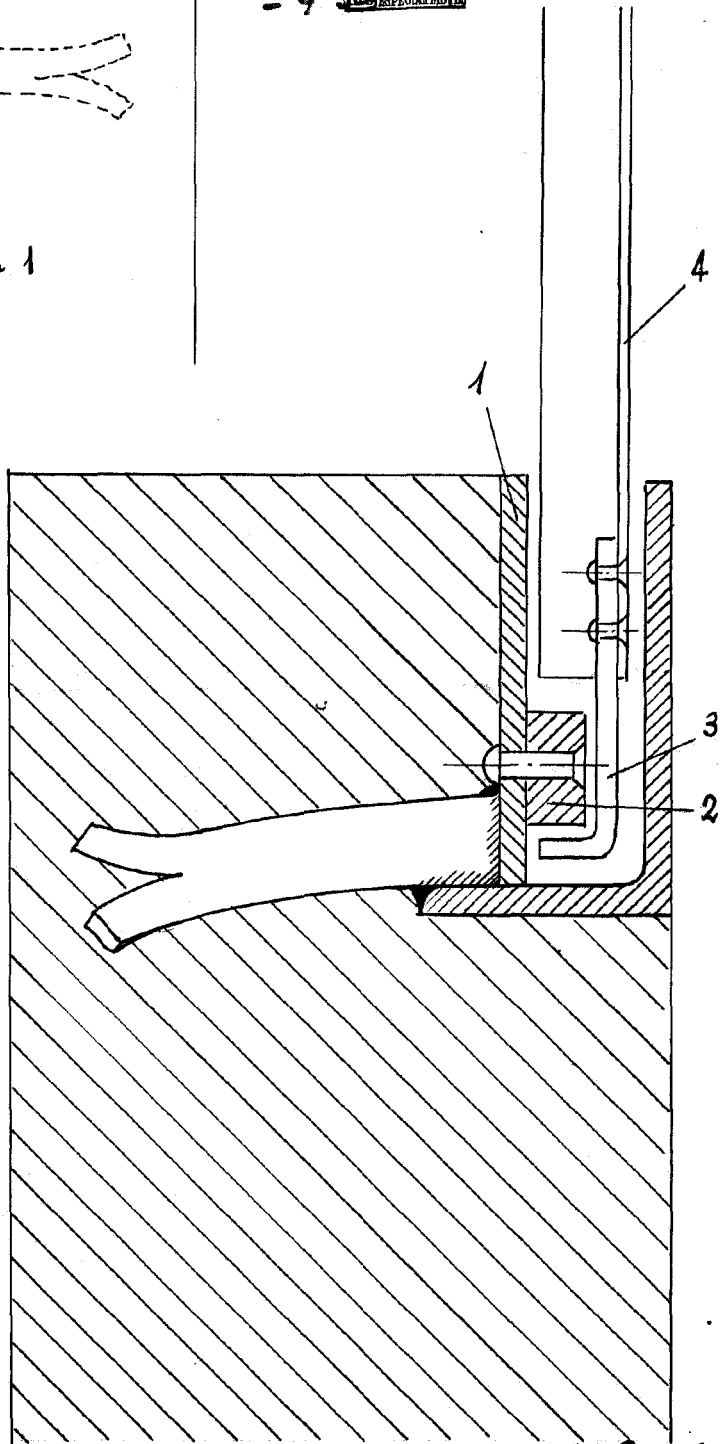


Fig. 2

Guillermo Torres