

68312

8 SEP



MEMORIA DESCRIPTIVA

correspondiente a un

MODELO DE UTILIDAD

por VEINTE años en España

a favor de la firma

SIDERURGICA DEL NORTE, S.A.

entidad española

establecida en BILBAO, Gran Via núm. 19-21.

por:

"NUEVA VARILLA METALICA PARA LA ARMADURA DE HORMIGON  
HIDRAULICO".-

-----

8 SEP



La innovación tiene por objeto una varilla metálica que es utilizable para la armadura del hormigón hidráulico en las construcciones y aporta a su función diversas mejoras.

5.-

En efecto. La nueva varilla puede manufacturarse en distintas dimensiones y diámetros al igual que las existentes en el mercado, pero, por la forma en que se ejecuta, ofrece, a diferencia de ellas, la cualidad de que con un diámetro práctica-

10.-

mente inferior equivale a diámetros superiores, por lo que supone un ahorro notable de material y, consiguientemente, una economía en su valor, así como en el costo de su transporte, puesto que el ahorro de material se traduce también en una disminución

15.-

de peso considerable.

De otra parte, su forma especial determina un sistema de concavidades y nervios que facilita el que haga más cuerpo con el hormigón, obteniéndose ventaja en sus resistencia.

20.-

Conforme a lo expuesto, la nueva varilla está constituida por una barra o cuerpo oblongo de sección prismática y con vértices interiores y exteriores.

25.-

La nueva varilla presenta asimismo, a lo largo de cada uno de sus lados y transversales a la concavidad de los mismos, una multiplicidad de nervios equidistantes.

Un ejemplo de realización práctica se ilustra seguidamente con el dibujo anexo, que representa la

68312



8 SEP

- 30.- perspectiva de un trozo de varilla, según el invento.  
De acuerdo con el dibujo referido, (1) muestra la varilla propiamente dicha; (2) la sección prismática de la misma, (3) los vértices interiores, (4) los vértices exteriores, y (5) los nervios equidistantes y transversales a las concavidades de los lados.
- 35.-  
Es obvio que cualquier cambio de detalle en la forma o proporciones de la realización descrita y representada se entenderá comprendido en la invención, en tanto que no altere los principios fundamentales y características de la misma.
- 40.-

N O T A

=====

En resumen: la patente de MODELO DE UTILIDAD recaerá sobre las siguientes

R E I V I N D I C A C I O N E S

-----

- 45.- 1ª.- Nueva varilla metálica para la armadura de hormigón hidráulico, que está constituida por una barra o cuerpo oblongo, de sección prismática y con vértices interiores y exteriores.
- 50.- 2ª.- Nueva varilla metálica para la armadura de hormigón hidráulico, según la reivindicación 1ª, que presenta a lo largo de cada uno de sus lados, y transversales a la concavidad de los mismos, una multiplicidad de nervios equidistantes.
- 55.- 3ª.- "NUEVA VARILLA METÁLICA PARA LA ARMADURA DE HORMIGÓN HIDRÁULICO".

- 4. 68312

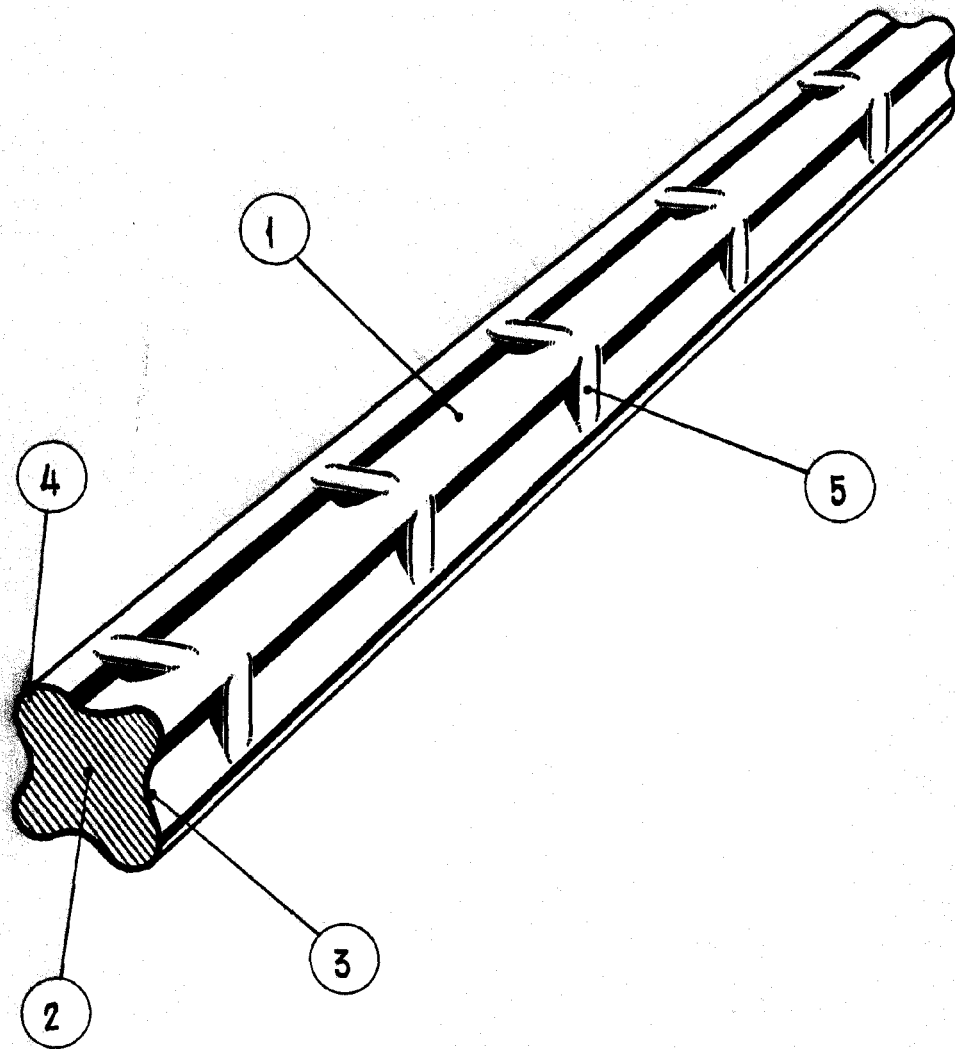
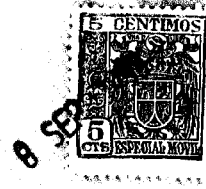


Todo tal y como queda descrito y reivindicado en la presente memoria que consta de cuatro hojas escritas a máquina por una sola de sus caras y se ilustra con los dibujos que a la misma se acompañan.

Madrid 8 de Septiembre de 1.958

SIDERURGICA DEL NORTE, S.A.  
P.A.

68312



Madrid 8 de Septiembre 1958

*St. Baud*

Escala variable.