



68304

M O D E L O  
D E  
U T I L I D A D

para <sup>UNA</sup> TAPA PARA CALZADO DE TACON ALTO ADECUADA PARA RECAMBIO AUTOMATICO", a favor de Don TOMAS FEITO SOLER, domiciliado en BARCELONA, Pinar del Rio, 74.

= . =

MEMORIA DESCRIPTIVA

- El presente modelo de utilidad se refiere a una tapa para calzado de tacón alto adecuada para recambio automático, caracterizada por comprender una zona superior diseñada a propósito para encajar en un gancho especial automático del tacón.
5. Dicha zona superior consta de una parte anterior en la que se ha practicado una ranura, y, transversal y perpendicularmente a la ranura, una ventana que atraviesa de parte a parte la pared del cuerpo. Comprende este cuerpo otra zona constituida por el apoyo contra el suelo y que afecta la forma del contorno clásico de las tapas para tacones de cuerpo muy afilado o en punta.
- 10.



68304

Para facilitar la explicación se acompaña a la presente memoria una lámina de dibujos en los cuales se ha representado una realización del objeto del modelo que se cita a título de ejemplo.

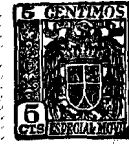
5. En los dibujos:

La figura única representa en las tres proyecciones al objeto del modelo.

10. El objeto del modelo consiste en un cuerpo apto para ser encajado en un gancho del tacón, para lo cual presenta una ranura 1 en la parte anterior y una ventana 2 que atraviesa el cuerpo longitudinalmente y es perpendicular a la ranura. Comprende también una zona 3 para su apoyo contra el suelo.

15. El modelo, en su esencialidad, puede ser desarrollado en otras variantes que difieran en detalle de las indicadas y a las cuales alcanzará igualmente la protección que se recaba. Podrá, pues, ser construido en cualquier forma y tamaño, con los materiales más adecuados en cada caso por quedar todo ello comprendido dentro del espíritu de las reivindicaciones.

68304



N O T A

Descrito el objeto y utilidad de la invención lo que se declara no divulgado ni practicado en España, comprende las siguientes reivindicaciones:

5. 1. Una tapa para calzado de tacón alto adecuada para recambio automático, caracterizada esencialmente por comprender una zona superior operativamente dispuesta para encajar en el enganche especial automático del tacón comprendiendo esta zona un cuerpo ranurado en uno de sus frentes y llevando en sentido transversal perpendicular a la ranura, un paso que penetra dentro de la pared del cuerpo, comprendiendo este cuerpo otra zona constituida por el apoyo contra el suelo y que afecta la forma del contorno clásico de las tapas para tacones de cuerpo muy afilado o en punta.
10. 2. Una tapa para calzado de tacón alto adecuada para recambio automático.
- 15.

Según se describe y reivindica en la presente memoria que consta de tres hojas foliadas y escritas a máquina por una sola cara, acompañadas de una lámina de dibujos.

Barcelona para Madrid, 2 de Septiembre de 1958

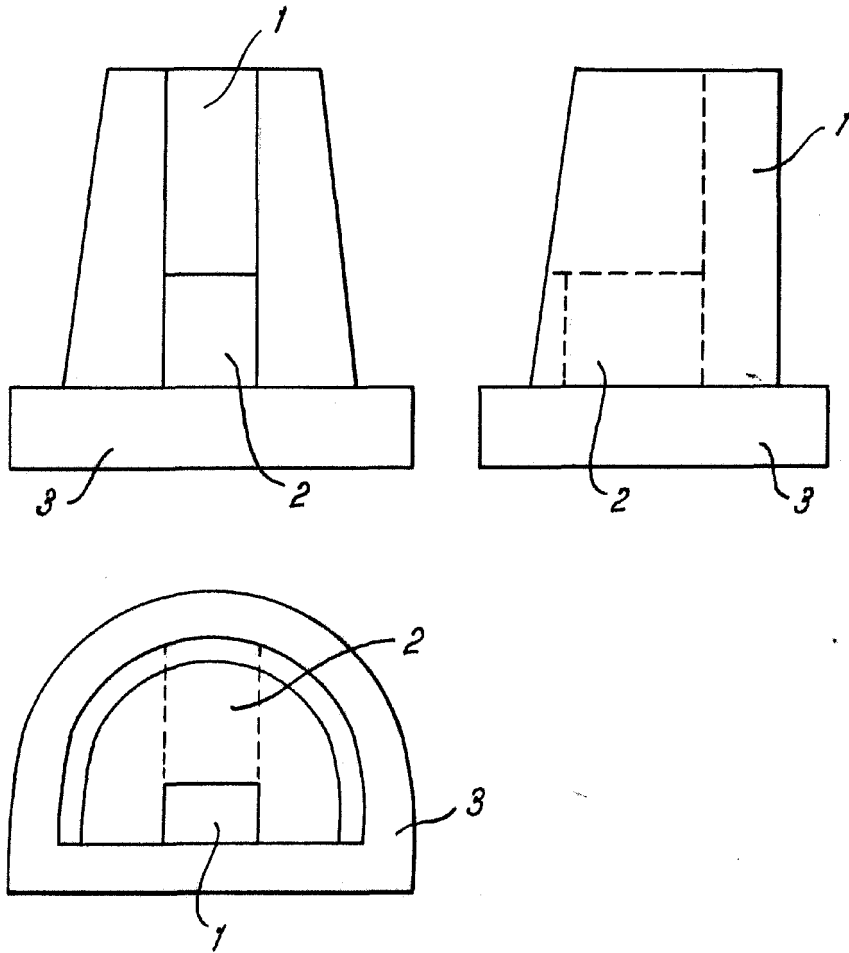
TOMAS FEITO SOLER.

p. a.

JAIME ISERN

B. P.

R/rm.



Madrid, 1958  
p.p. Jaime Isern  
*Jaime Isern*