



68302

M O D E L O
D E
U T I L I D A D

a favor de Don MANUEL RIBES RODÉS, de nacionalidad española, residente en Barcelona, Calle San Germán, 5, por "ACOPPLAMIENTO PARA CABEZAS DE MUÑECOS Y SIMILARES".

- . -

MEMORIA DESCRIPTIVA

La presente invención se refiere a un acoplamiento para cabezas de muñecos y similares, especialmente para los de caucho, plástico y demás materiales elásticos, mediante el cual se consiguen considerables ventajas sobre los existentes en la actualidad, principalmente porque dota a los muñecos de una inmejorable estética que no poseían hasta la fecha.

Hasta el presente, dichos muñecos, en lo que respecta a la unión de la cabeza con el cuello, se hacían mediante elementos complementarios dispuestos, generalmente,

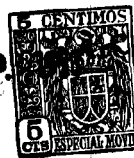


en los bordes inferior de la cabeza y superior del cuello, respectivamente, que, por dejar al descubierto la solución de continuidad, entre ambas piezas afeaban considerablemente al muñeco.

5. A fin de salvar este inconveniente se ha ideado el acoplamiento para cabezas de muñecos y similares objeto de la invención, el cual se caracteriza esencialmente por estar constituido por una pestaña prevista en la parte inferior interna de la cabeza del muñeco, que corresponde en
10. forma y posición con una garganta dispuesta a tal fin en la parte superior del cuello de dicho muñeco. El borde inferior de la citada cabeza termina en una línea suave que disimula la solución de continuidad respecto al mencionado cuello, dando una perfecta estética al muñeco en cuestión.
15. Para la mejor comprensión de la presente memoria descriptiva se acompaña un dibujo en el que, esquemáticamente y tan sólo a título de ejemplo, se representa un caso práctico de un acoplamiento para cabezas de muñecos y similares de las características indicadas.
20. En dicho dibujo, la figura 1 representa una vista en sección del muñeco con la cabeza acoplada; y en la figura 2 se observa una vista, también seccionada, pero en despiece.
25. Esencialmente, el acoplamiento objeto de la invención está constituido por una pestaña -1- prevista en la parte inferior interna de la cabeza -2-, la cual encaja con una garganta -3- dispuesta en la parte superior del cuello -4- de dicho muñeco. El borde inferior -5- de la cabeza -2-

68302

1 SEP.



termina en una línea suave que disimula a la perfección la solución de continuidad respecto al cuello -4-.

5. Como se deduce de la descripción hecha y por la observación del dibujo, el acoplamiento para cabezas de muñecos y similares objeto de la invención, dota a los mismos de una belleza que no poseían hasta la fecha, a la par que consigue una unión mucho más segura que permite a la vez girar, con la máxima facilidad, la cabeza del muñeco en todos los sentidos.

10. Se comprende que serán independientes del objeto de la invención los materiales empleados en la construcción de los elementos que la integran, formas y dimensiones de los mismos y cuantas variaciones puedan introducirse, siempre y cuando las mismas no afecten a su esencialidad.

- . -

N O T A

15. Se reivindica como objeto del presente modelo de utilidad:

1. Acoplamiento para cabezas de muñecos y similares, que se caracteriza esencialmente por el hecho de estar constituido por una pestaña prevista en la parte inferior interna de la cabeza del muñeco, que encaja en forma y posición con una garganta dispuesta a tal fin en la parte superior del cuello de dicho muñeco y que permite a la perfección el giro de la cabeza en todos los sentidos.



2. Acoplamiento para cabezas de muñecos y similares, según la reivindicación anterior, que se caracteriza esencialmente por el hecho de que el borde inferior de la cabeza termina en una línea suave que disimula la solución de continuidad respecto al mencionado cuello.

5.

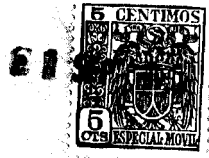
3. Acoplamiento para cabezas de muñecos y similares.

La presente memoria consta de cuatro hojas foliadas, escritas a máquina por una sola cara.

Barcelona, a 1º de septiembre de 1958.

Manuel RIBES RODES

p.a.



El

68302

Fig. 1

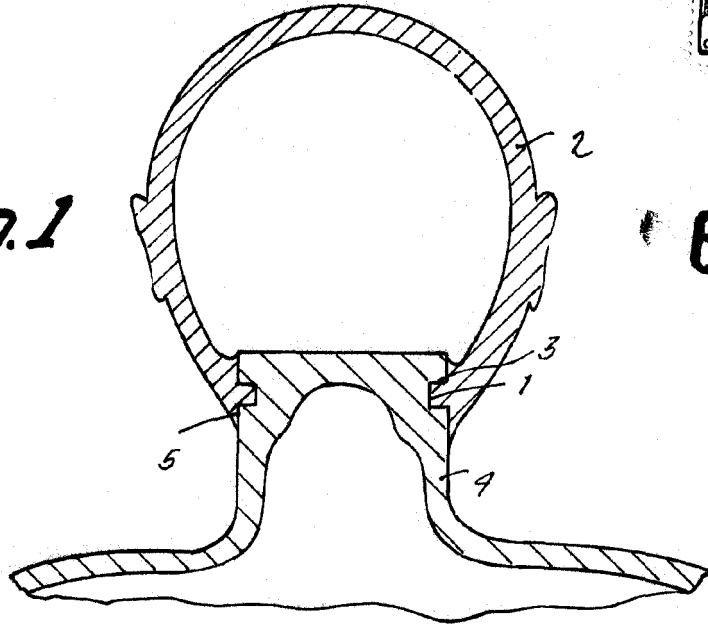
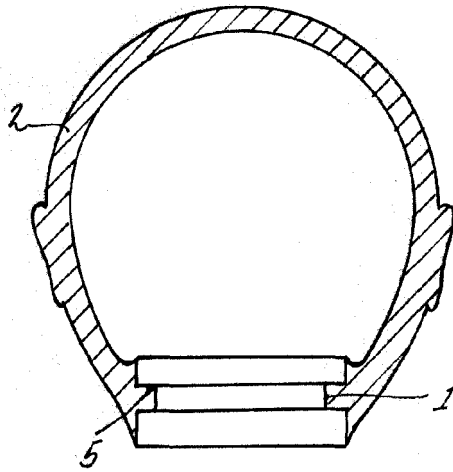


Fig. 2



Barcelona, 1^o Septiembre 1958
Manuel Ribes Rodés

M.a.

