



• 68 291

M E M O R I A D E S C R I P T I V A

que se acompaña a una solicitud de modelo de utilidad, por veinte años, para España y sus Posesiones, por COLGADOR GIRATORIO PERFECCIONADO, a favor de Industrias Masep Ltda., de nacionalidad española, residente en Bilbao, Plaza de Arriquiribar 3.

- - - -

El presente modelo de utilidad recae sobre un colgador giratorio, de reducido tamaño, acoplable a cualquier punto adecuado a voluntad, dotado de un gancho para colgar la prenda que se desée, que es orientable en cualquier dirección radial.

5

En esencia, el dispositivo está constituido por una especie de escudo, doblado por su arista superior hacia atrás y hacia abajo; tiene dos vaciados semicirculares en su eje geométrico, perforaciones que determinan dos orejas taladradas, que sirven de cojinete y soporte al garfio que constituye propiamente el colgador, y que debido a esta disposición, tiene desplazamiento radial por estar montado con giro loco.

10



15 Con el fin de ilustrar la presente descriptiva, se
acompaña una hoja de planos que muestra una ejecución pre-
ferente del modelo, citada a título de ejemplo e jecutivo sin
caracter limitativo, pues caben variantes de mera forma sin
que se altere el espíritu de la invención. En dichos planos

La fig. 1 es una vista lateral del dispositivo.

20 La fig. 2 es una vista frontal de la fig. 1.

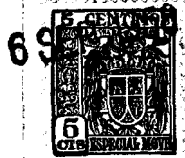
Según la invención, disponemos de una chapa de fondo
o escudo (1) que presenta dos vaciados semicirculares (2)
y (3) dispuestos uno sobre otro en el eje geométrico de la
chapa (1). Estos vaciados presentan en sus bases respecti-
vas unas orejas formadas por el corte de la misma chapa (1)
25 cuyas orejas van perforadas para dejar paso al eje (4) de
un gancho (G) montado con giro loco. Para su mejor fijación
dicho eje es susceptible de llevar unas muescas anulares pa-
ra evitar todo desplazamiento axio, o ir provisto de un to-
pe en su extremo superior, que le impida caer.

30 El escudo (1) va doblado por su parte superior por
medio de dos dobleces a escuadra, lo que determina una pro-
longación hacia abajo (5) que sirve para afianzarlo en cual-
quier punto adecuado; si bien también es factible que vaya
dotado de perforaciones para fijarlo por medio de tirafon-
dos o tornillos, si así se estimase conveniente.

35 La disposición de este montaje permite el giro radial
del garfio (G) en las direcciones marcadas por las flechas
A-B.

40 Finalmente se hace constar que en el presente Modelo
de Utilidad cabe cualquier variante ejecutiva que no alte-
re el espíritu de lo descrito, pudiéndose realizar en cual-
quier clase de materiales y dimensiones apropiadas sin li-
mitación.

68 291



45

N O T A: - Descrito suficientemente cuanto antecede, sólo resta consignar que lo que se declara propio, nuevo y útil del so-licitante, es lo contenido en las siguientes

REIVINDICACIONES

50

1 - Colgador giratorio perfeccionado, caracterizado porque consta de una chapa de fondo que constituye un escudo, dotada de dos vaciados semicirculares dispuestos uno sobre el otro en su eje geométrico; cuyos vaciados determinan la existencia de dos orejas salientes horizontalmente, que van perforadas en su centro.

55

2 - Colgador, según reivindicación 1ª caracterizado porque la chapa de fondo presenta en su arista superior dos dobleces a escuadra, que determinan una prolongación de la misma hacia atrás y al mismo tiempo, hacia abajo.

60

3 - Colgador, según reivindicaciones 1 y 2 caracterizado porque las dos orejas antes citadas sirven de puntos de soporte a un vástago montado con giro loco, y desplazamiento radial, que termina en un garfio de cabeza rematada, dispuesto de manera que aunque tenga movimiento de giro en su soporte, le esté impedido, mediante topes adecuados, todo movimiento axial.

65

4 - COLGADOR GIRATORIO PERFECCIONADO.

70

Todo según queda descrito en la presente Memoria, que consta de tres hojas foliadas y mecanografiadas por una sola cara, con setenta líneas y plano anexo.

Madrid 6 septiembre, 1958

P.A.

Marquez



• 68 281

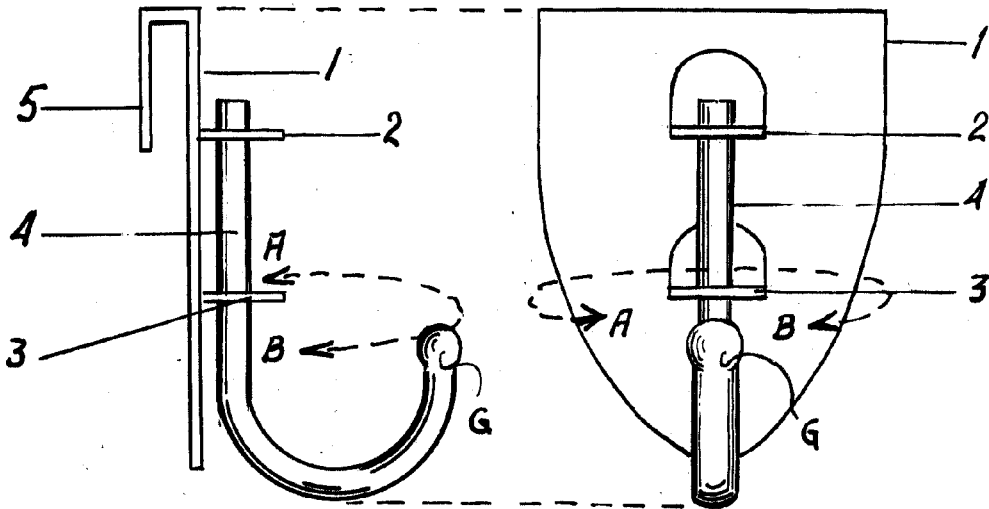


FIG. 1

FIG. 2

MADRID 6 Septiembre 1958
C. Marañón

ESCALA VARIABLE