



• 68 289

MEMORIA DESCRIPTIVA

que se acompaña a una solicitud de modelo de utilidad, por veinte años, para España y sus Posesiones, por NUEVA PALOMILLA PLEGABLE, PERFECCIONADA, a favor de Industrias Masep Ltda., de nacionalidad española, residente en Bilbao, Plaza de Arriquibar nº 3.

El presente modelo de utilidad recae sobre una palomilla, que ofrece la novedad de ser plegable sobre sí misma hasta el punto de ocupar un espacio casi completamente plano, en posición de repliegue, y ofrecer, no obstante, unas perfectas condiciones de soporte cuando está desplegada.

5

Para mejor comprensión de cuanto se describe en la presente Memoria, se acompaña una hoja de planos, en la que se representa una ejecución preferente de la invención, citada a título de ejemplo meramente ilustrativa, no limitativo, pues caben variantes de realización dentro del espíritu de la invención. En dichos planos,

10

La figl 1 muestra la palomilla extendida.

La fig. 2 la muestra casi totalmente plegada.

• 68 289



15

Esencialmente el dispositivo consta de una pieza alargada, plana, axialmente nervada, (1) dispuesta en la parte superior, que en su extremo posterior lleva una doblez a escuadra (2) para unirse mediante una articulación (3) a la otra pieza plana, alargada y axialmente nervada (4) que complementa el aparato.

20

La pieza superior, junto a su extremo libre presenta una oreja perforada (5); la pieza inferior, presenta junto a su extremo libre otra pieza en forma de oreja (13) similar a la anterior.

25

Entre cada una de las citadas orejas, va acoplada una biela articulada, formada por una pieza superior (7) que presenta un pequeño abombamiento (6) para permitir mejor su plegado; esta pieza (7) es de sección en "U" y lleva un buloncillo (9) por medio del cual se articula a la pieza inferior (10) de la biela, merced a una ranura (11) de guía prevista en la misma. La pieza superior de la biela (7) tiene un doble avellanado que determina un tope interior (8) para cooperar a la fijación de la pieza inferior de la biela (10) que, a este efecto, presenta un saliente y tope (14) en su extremo de articulación. Asimismo, esta pieza inferior va dotada de una muesca (12) para permitir, en la posición de plegado, poder montar sobre el avellanado (8); El abombamiento (6) de la pieza superior (7) sirve para poder montar debidamente sobre la oreja (13) en la posición de pliegue.

30

35

40

45

Fácil es comprender que en posición de plegado la palomilla ocupa un espacio muy reducido, pues se articula por la bisagra (3) y por el centro de la biela descrita. Para extenderla, basta hacer un movimiento de giro angular y la biela descrita se extiende, quedando fijada en posi-

• 68 289



sición sólidamente mediante la ranura (11), el buloncillo (9) el tope (8) y la prolongación (14) antes descritas.

50 Finalmente se hace constar que en el presente modelo de utilidad cabe cualquier variante de realización que no altere el espíritu de lo descrito, pudiéndose realizar en toda clase de materiales y dimensiones apropiadas sin limitación.

- - - -

55 N O T A: - Descrito suficientemente cuanto antecede, sólo resta consignar que lo que se declara propio, nuevo y útil del solicitante, es lo contenido en las siguientes:

REIVINDICACIONES

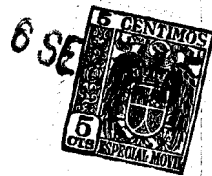
60 1 - Nueva palomilla plegable, perfeccionada, caracterizada por constar de un soporte superior formado por una pieza plana, alargada, dotada de nervadura axil y perforaciones de fijación, la cual tiene su extremo posterior doblado a escuadra, presentando en su superficie inferior, junto a su extremo anterior, una oreja taladrada.

65 2 - Nueva palomilla, según reivindicación 1ª caracterizada porque la citada pieza, por su doblez posterior, se acopla articuladamente al soporte vertical que complementa la palomilla, cuyo extremo inferior va dotado, asimismo, de una oreja perforada.

70 3 - Nueva palomilla, según reivindicaciones 1 y 2, caracterizada porque entre las dos orejas citadas, se tiende una biela articulada por su centro aproximado, cuya biela está constituida por dos piezas, una superior y otra inferior, que se articulan por sus extremos libres a las orejas de los soportes de la palomilla antes descritos.

75 4 - Nueva palomilla, según reivindicaciones de 1 a 3

• 68 289



80

caracterizada porque la pieza superior de la biela citada, tiene perfil de "U" muy cerrada, y está dotada de un ligero bombeamiento junto a su articulación, para facilitar su plegado; teniendo junto a su extremo inferior un avellanado que hace de tope, y junto a su terminal, una perforación para dejar paso a un buloncillo remachado con el que se articula a la pieza inferior de la biela.

85

5 - Nueva palomilla, según reivindicaciones de 1 a 4 caracterizada porque la pieza inferior de dicha biela se articula a la superior por medio del citado buloncillo, que atraviesa una ranura-guía dispuesta junto al extremo superior de dicha pieza; cuyo terminal presenta una prolongación que actúa de tope, y en cuya arista se prevé una muesca para facilitar su plegado al acoplar una pieza contra otra.

90

6 - NUEVA PALOMILLA PLEGABLE, PERFECCIONADA.

- - - - -

95

Todo según queda descrito en la presente Memoria, que consta de cuatro hojas foliadas y mecanografiadas por una sóla cara, con un total de noventa y cinco líneas, y hoja de planos que se acompaña.

Madrid, 6 de septiembre de 1958

P.A.



• 68 289

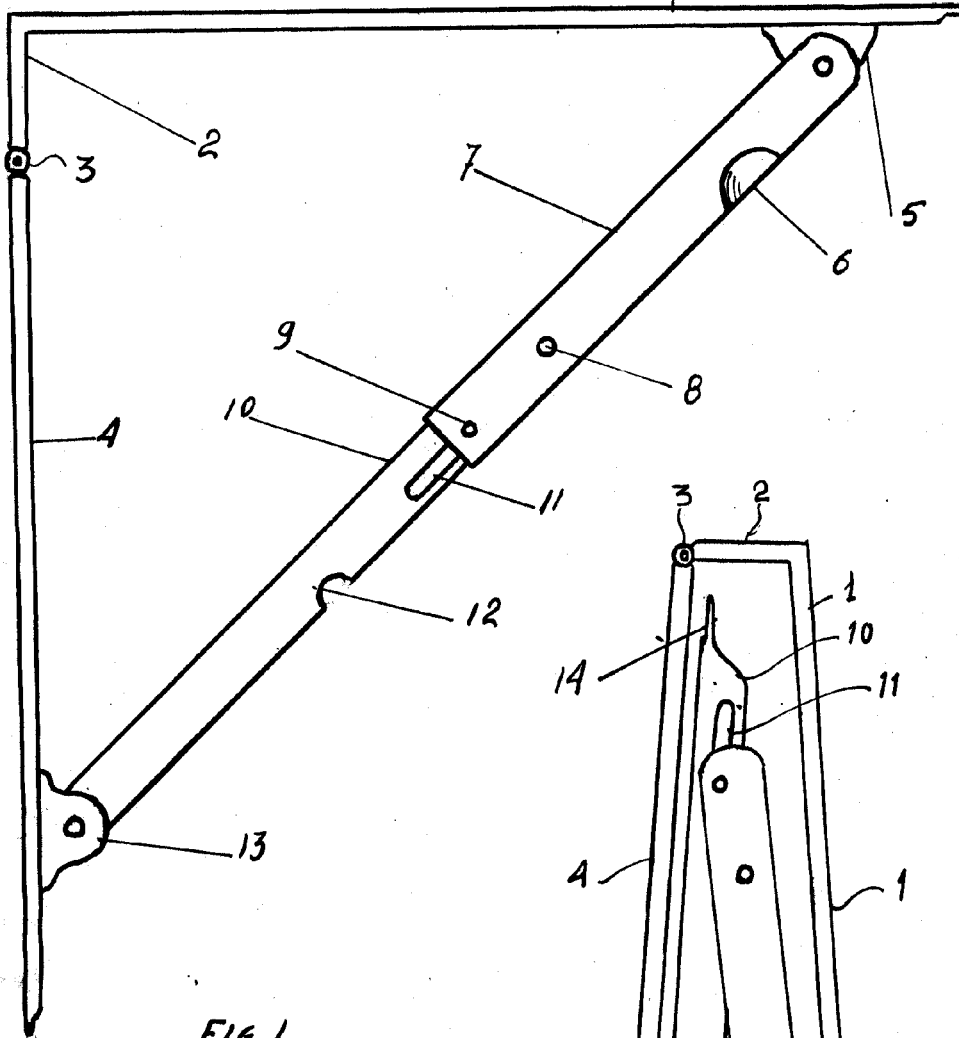


FIG. 1

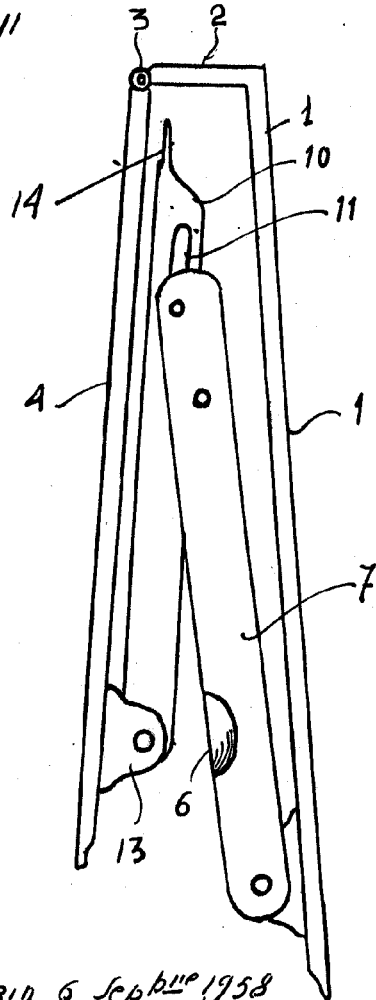


FIG. 2

MADRID 6 Septiembre 1958

CMarcano

ESCALA VARIABLE