

68972



-1-

• 68 272

MEMORIA DESCRIPTIVA

que se acompaña a

la solicitud de un

MODELO DE UTILIDAD, por veinte años en España, a favor de Don GONZALO
FERNANDEZ FAJARNES, de nacionalidad española, con residencia en Valen-
cia, calle Sevilla, número 28,

por

" NUEVO MARCADOR "

-2-
• 68 272



5

La invención a que se refiere la presente Memoria constituye una novedad industrial, con características y ventajas, que la hacen merecedora del privilegio de explotación exclusiva que por ella se solicita, de acuerdo con las prescripciones del Estatuto vigente sobre Propiedad Industrial de 26 de julio de 1929, texto refundido, publicado el 30 de abril de 1930.

10

El Modelo de Utilidad a que se refiere la presente solicitud, ha de proteger un nuevo marcador destinado especialmente a ser aplicado en su uso para almacenes, oficinas y casas particulares, y especialmente en todos aquellos lugares que precisen un contador eventual.

15

El nuevo marcador está constituido por tres únicas piezas obtenidas por moldeado en plástico con preferencia, cada una de cuyas piezas presenta características especiales que permiten su acoplamiento sin necesidad de ningún otro elemento.

20

Las piezas que constituyen el marcador en cuestión son: Una envolvente circular que presenta en su cara posterior una aleta perimetral que determina la formación de una oquedad, estando dotada dicha aleta perimetral de orejetas orificadas para paso de tornillos de fijación. La propia envolvente tiene previstos sobre su superficie dos ventanas en una misma línea radial a través de las cuales es posible observar la numeración. En la intersección de estas ventanas existe un eje de giro para una tapa que, eventualmente, cubre la ventana superior o la inferior.

25

La segunda pieza es un disco con eje de giro sobre la envolvente, cuyo disco posee dos franjas concéntricas numeradas coincidentes en su posición con la de las ventanas. Este disco presenta en su centro una pequeña conicidad por la que se apoya en el correspondiente orificio de la envolvente.

30

La tercera pieza es un mando en forma de botón que se acopla sobre la conicidad del disco por la parte externa de la envolvente, y mediante cuyo botón puede hacerse girar el disco.

• 68 272



35

La envolvente tiene su borde perimetral dotado de dientes o muescas, y el disco tiene previsto en un punto de su perímetro un gatillo mediante el que queda anclado en cada una de las posiciones de giro que corresponden con la situación coincidente de los números y las ventanas.

40

El marcador que hemos descrito se ha representado, para mejor comprender su constitución y montaje, en los dibujos que se acompañan que lo muestran en una vista de frente parcialmente seccionada, figura 1ª, y en una sección por su eje de simetría, figura 2ª.

45

La envolvente -1- tiene su superficie decorada con arreglo a las exigencias o capricho del fabricante o vendedor, pudiendo tener grabado o señalado por cualquier medio, marcas, leyendas o un medio cualquiera de propaganda. El borde perimetral -2- es una prolongación de la envolvente para la formación en su cara posterior de una oquedad en que queda alojado el disco -3-. En la superficie de contacto del disco con la envolvente, el primero tiene dos franjas concéntricas -4- y -5- numeradas correlativamente, cuyos números son visibles a través de las ventanas -6- y -7- coincidentes, cada una de ellas, con una de las franjas numeradas. Existe una tapita -8- solidaria mediante eje de giro dispuesto en uno de sus extremos de la propia envolvente, cuya tapita tiene posibilidades de cubrir una u otra ventana alternativamente o dejar al descubierto las dos. Sobre el centro de la envolvente hay un mando -9- solidarizado con la parte central del disco, por medio de cuyo mando se imprime movimiento de giro al citado disco. El disco tiene en un punto de su perímetro un gatillo -10- que engrana constantemente con una cremallera -11- practicada en el interior del borde perimetral de la envolvente, cuyo engrave determina el enclaje del disco en cada uno de los dientes, coincidiendo esta posición con cada uno de los números que aparecen visibles a través de las ventanas.

50

55

60

Descrito suficientemente el montaje y funcionamiento del nuevo

68 272



marcador, hemos de hacer hincapié en la sencillez de su fabricación, y en el abaratamiento de su coste en relación con otros marcadores conocidos.

65

Hecha la descripción precedente es necesario añadir que los detalles de realización de la idea expuesta pueden variar sin que por ello cambie la esencia de la invención, que es la que se desprende de los párrafos que anteceden y lo que se reivindica en la siguiente

NOTA

70

En resumen: El Modelo de Utilidad que se solicita, ha de recaer sobre las reivindicaciones siguientes:

75

1ª.- NUEVO MARCADOR, caracterizado esencialmente por el hecho de comprender una envolvente de forma circular con preferencia, dotada de un borde perimetral que determina la formación en la cara posterior de una oquedad en que se aloja un disco giratorio solidarizado con un mando dispuesto en el centro de la envolvente, cuyo disco tiene en su cara de contacto con la envolvente dos franjas concéntricas numeradas, cada uno de cuyos números es visible a través de ventanas alineadas radialmente; estando prevista una tapa giratoria sobre un eje que eventualmente cubre una u otra ventana; teniendo el borde perimetral de la envolvente una cremallera dispuesta en su cara interior en la que engrana un gatillo solidarizado con el disco giratorio, cada uno de cuyos dientes de la cremallera determina una posición fija del disco, coincidente con la aparición a través de las ventanas de un número.

80

85

2ª.- Se reivindica por último, como objeto sobre el que ha de recaer el Modelo de Utilidad que se solicita, "NUEVO NUMERADOR".

Todo conforme queda descrito y reivindicado en la presente Memoria, que consta de cuatro hojas, escritas a máquina por una sola cada, y dibujos que se acompañan.

90

Madrid, 5 de septiembre de 1958.

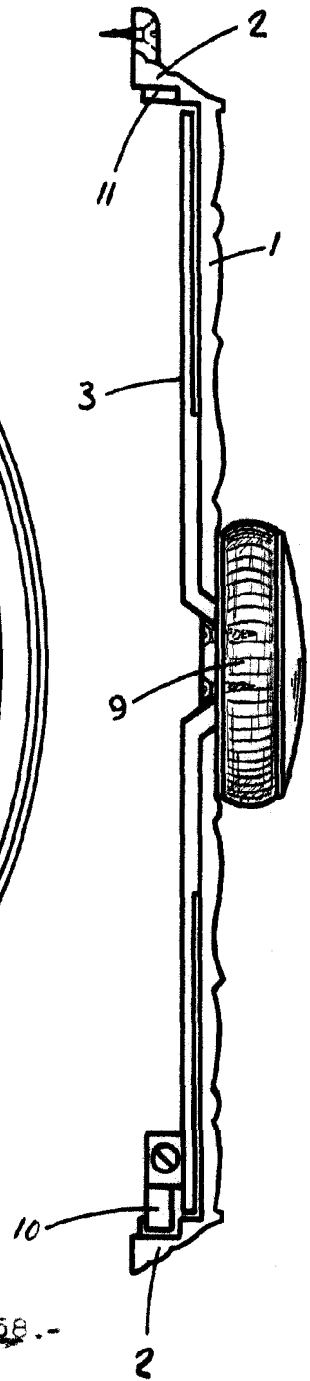
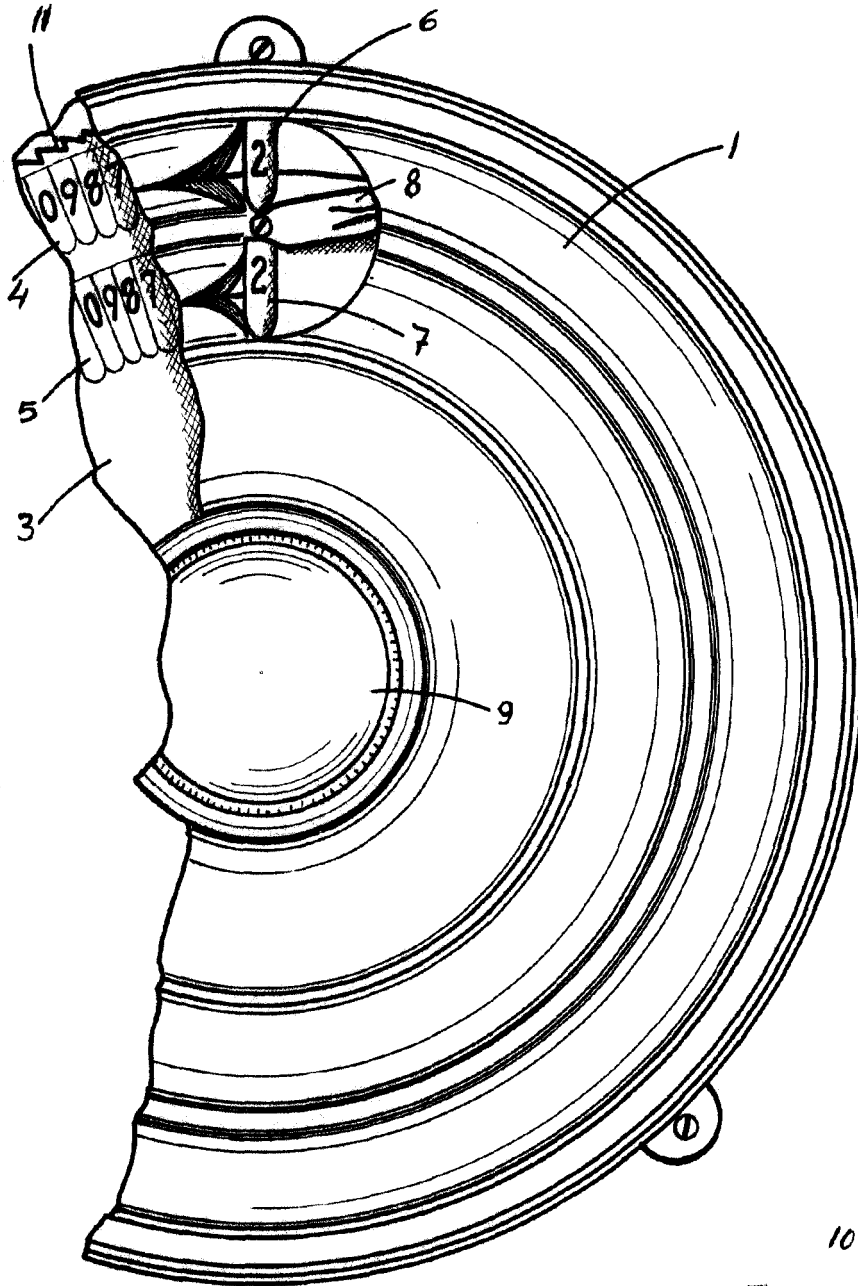
ALFONSO UNGRIA,
[Handwritten signature]

8 272



FIG. 1^a

FIG. 2^a



ESCALA VARIABLE

MADRID, 5 de septiembre de 1958.-

REGISTRADO UNICA