



• 68 270

MEMORIA DESCRIPTIVA

que se acompaña a la solicitud de

UN MODELO DE UTILIDAD

a favor de D.Vicente ECHENIQUE Aramburu, D.Prudencio SAUCA Torrecilla, y D.Felipe GURRUCHAGA Acero, de nacionalidad española, domiciliados en RENTERIA (Guipuzcoa),

por:

"HERRAMIENTA PERFECCIONADA PARA ALBAÑILERIA"



La presente Memoria se refiere a una herramienta perfeccionada para albañilería que el solicitante desea explotar con carácter exclusivo en nuestro país mediante la obtención de un registro de MODELO DE UTILIDAD en la forma y condiciones que establece el vigente Estatuto sobre Propiedad Industrial.



Entre otras ventajas, resalta especialmente la de poder sacar limpiamente las uniones de paredes, techos y postes, así como la de proporcionar a los mismos un perfecto enlucido, todo lo cual no puede conseguirse en la actualidad debido a no existir una herramienta capaz de efectuar estos trabajos con la perfección que la técnica moderna exige.

A continuación se hará una descripción completa del aludido objeto, con referencia a los planos que se acompañan, en los cuales se representa, a simple título de ejemplo, no limitativo, una forma preferente de realización, susceptible de todas aquellas modificaciones de detalle que no alteren fundamentalmente sus características esenciales.

En dichos planos:

La única figura representada muestra en vista superior la nueva herramienta.

Según el ejemplo de ejecución representado, consta la aludida herramienta de un cuerpo-base (1) que, con separación adecuada y por medio de los cuatro brazos de una empuñadura (3) se une a otro anterior (2) de iguales características pero de menor longitud, teniendo ambos dispuestos sus laterales (7-8) formando escuadra con sus bases y comportando en sus partes delanteras unas cuchillas (4-5) que, por tornillos (6) se unen a los brazos primero y tercero de la empuñadura (3) y a los laterales (7-8).

La forma, dimensiones y materiales podrán ser variables y en general cuanto sea accesorio y secundario, siempre que no altere, cambie o modifique la esencialidad del objeto que se describe.

Los términos en que queda redactada esta Memoria son ciertos y fiel reflejo del objeto descrito, debiéndose tomar con carácter amplio y nunca en forma limitativa.



• 68 270

N O T A

40 El MODELO DE UTILIDAD que se solicita recaerá sobre las particularidades características de las siguientes reivindicaciones:

45 1ª.- Herramienta perfeccionada para albañilería, caracterizada por comprender un cuerpo laminar, de anchura, longitud y grosor adecuados, cuyos laterales forman escuadra con la base y el cual, por medio de una empuñadura de
50 cuatro brazos y con separación conveniente, queda unido a otro cuerpo anterior dispuesto en el mismo plano, de iguales características pero de menor longitud, comportando ambos en sus partes delanteras unas cuchillas oblicuadas que se unen por tornillos a los brazos de la empuñadura y laterales mencionados.

2ª.- "HERRAMIENTA PERFECCIONADA PARA ALBAÑILERIA".

Todo según queda expuesto en la precedente Memoria, que consta de tres hojas foliadas y mecanografiadas por una sola cara y hoja de dibujos que se acompaña.

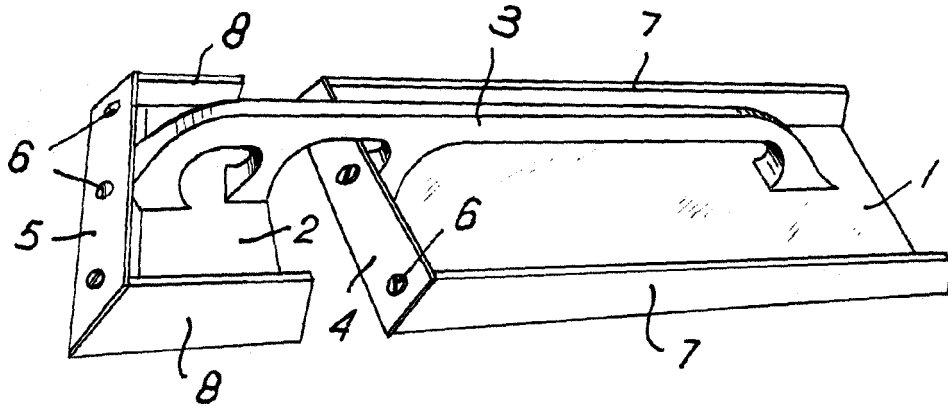
Madrid, 5 de Septiembre de 1958.

Por autorización de los interesados.

M. López
M. López

Pelo

68 270



Madrid.

1920
Saucá

ESCALA VARIABLE