



1931

• 68 268

MEMORIA DESCRIPTIVA

del MODELO DE UTILIDAD, por 20 años, solicitado a favor de MARISTANY FABRIL TEXTIL, S. A., de nacionalidad Española y constituida de acuerdo con las Leyes Españolas, residente en Barcelona, Paseo Nacional numero 4, por " UN PORTAFUSIL PERFECCIONADO ".

El presente Modelo de Utilidad hace referencia a un portafusil perfeccionado.

La ventaja principal del portafusil objeto del presente Modelo de Utilidad, consiste tanto en la sencillez del montaje de la fijación de su extremidad a la anilla fija, como en la
5 facilidad de reducir la longitud útil de la tira del portafusil.

El portafusil está constituido por una tira de tejido, que presenta en la extremidad correspondiente con su unión a la
10 anilla de la culata del fusil, una caperuza metálica con dos orificios próximos, por los que pasa un alambre doblado en U, cuyos extremos se hacen pasar por dos orificios, con el mismo



15 paso que los de la caperuza, hechos en la tira a una distancia tal del extremo que el paso por los mismos y remaches de los extremos de la U, en la cara posterior de la tira, determina un lazo de la longitud deseada.

20 Antes del cerrado del lazo extremo, se ha pasado la tira por la anilla de la culata y la extremidad opuesta de ésta misma tira lleva la hebilla corredera que determina la variación de longitud útil de la tira porta-fusil según las necesidades del usuario.

En la hoja gráfica adjunta y a título de ejemplo, se representa un caso de realización práctica del portafusil perfeccionado, objeto del presente Modelo de Utilidad.

25 En la figura 1, se indica el conjunto del portafusil, iniciándose el doblar del extremo de unión a la culata. En la figura 2, se representa la vista posterior del extremo de la varilla en U. La figura 3, muestra el lazo de sujeción a la anilla fija de la culata.

30 Siguiendo los diseños, vemos el portafusil constituido por la tira de tela o lona -1-, con los orificios -2- protegidos por corchetes, por los que atraviesan las extremidades de la varilla en U, que, situada en la caperuza metálica -3-, atraviesa sus orificios -4-, presentando una zona central -5- y las ramas -6-.

35 En el otro extremo de la tira existe la hebilla de regulación -7- y la caperuza metálica extrema -8-, con el orificio -9-. Las ramas -6- se remachan de forma cruzada -10- sobre la cara opuesta -11- de la tira, formando el bucle -12-.

40 Se fabricará el portafusil descrito, con los materiales apropiados a sus elementos constituyentes, pudiendo variar su forma, acabado y dimensiones, y cuantos detalles no alteren, cambien o modifiquen su esencialidad.



 N O T A

Se reivindica como objeto de este Modelo de Utilidad:-

45 1º.-Un portafusil perfeccionado, esencialmente constituido por
una tira de tejido que presenta una extremidad con una caperuza
metálica con dos orificios próximos por los que pasa un alam
bre doblado en U, cuyos extremos se hacen pasar, después de su
50 salida del dorso opuesto de la caperuza, por dos orificios he
chos en la tira y con el mismo paso de los de la caperuza. El
otro extremo de la tira lleva la hebilla corredera determinad
ora de la variación de longitud útil de la tira.

55 2º.- Un portafusil perfeccionado según reivindicación 1ª., carac
terizado por el hecho de que el extremo de la caperuza con la
varilla de U, se dobla, pasándolo previamente por la anilla de
la culata del fusil y formando un lazo al atravesar las ramas -
de la varilla en U, los orificios de la tira, siendo remachados
sobre su cara opuesta.

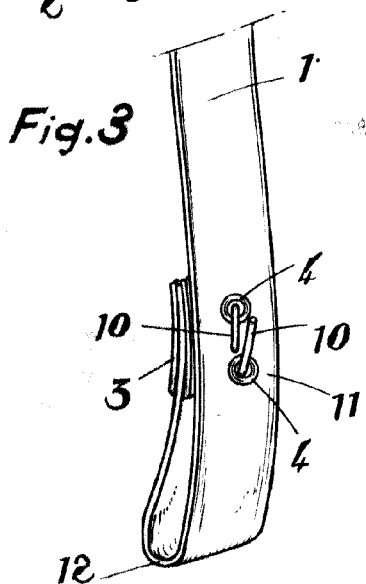
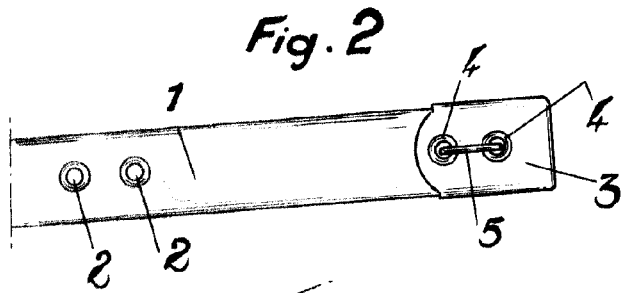
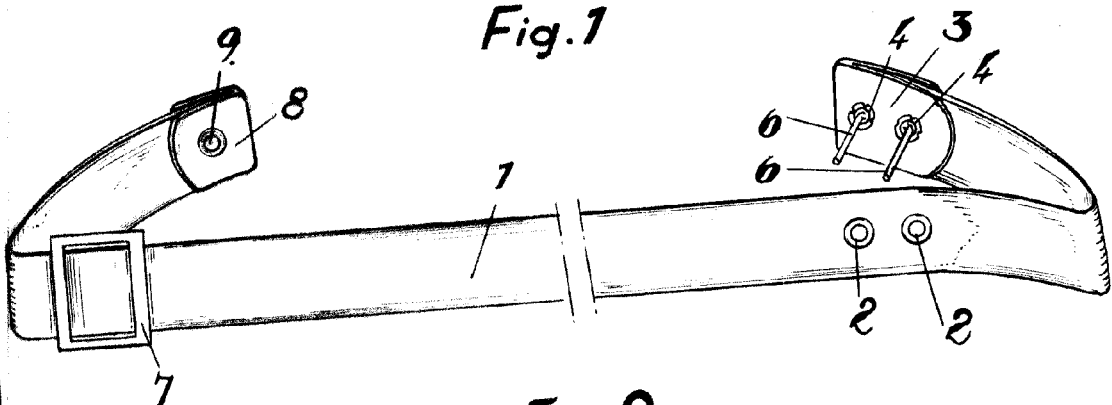
3º.- Un portafusil perfeccionado.

60 Consta la presente memoria descriptiva de tres hojas foliadas y
61 escritas por una sola cara.

Barcelona, 30 de AGOSTO de 1.958.

P. A.

68 208



Agosto 1958

W. Korb

Escala variable.