

68267

MALA REPRODUCCION
POR DEFECTO DEL ORIGINAL



MODELO DE UTILIDAD

por VEINTE años

5.- en España, a favor de "Fundiciones Lomo", Lchevarria Fernan-
dez y Cia. entidad domiciliada en San Sebastian, calle Escolta
Real, final, por:

“NUEVO ACOPLAMIENTO, EN EL INTERIOR DE LAS MULETILLAS DE
LLAVES DE PASO”.

MEMORIA DESCRIPTIVA.

10.- El presente registro de modelo utilidad, tiene
por objeto garantizar a sus concesionarios, la explotación
exclusiva en todo el territorio nacional, de un nuevo acopla-
miento, en el interior de las muletillas de llaves de paso, tan-
to para agua como para vapor, según se describe a continua-
ción, y se representa en forma gráfica en la hoja de dibujos
15.- adjunta.



20.- esencialmente la invención consiste en dotar a las muletillas de los grifos, válvulas y toda clase de llaves de paso para líquidos, de una caja o depresión, donde ha de ir acoplada la junta o disco, cuya junta presenta sección redonda y/o cuadrada, suprimiendo de ésta forma la estopada o prensa-estopa.

25.- A fin de facilitar la comprensión del invento, se ha dotado a la presente memoria descriptiva de una hoja de dibujos en la que con números se han representado las diferentes partes de que se compone y que se corresponden entre sí.

30.- En los dibujos, la fig. 1ª, es una muletilla propiamente dicha, de los grifos, válvulas o llaves de paso, en la que los números -2- y -4- son, corte de dicha muletilla, donde ha de ir acoplada la junta o disco -3-.

La fig. 2ª, señala con -2-, el alojamiento donde se alberga la junta -3- de sección redonda, que suprime tanto la estopada como la prensa-estopas.

35.- La fig. 3ª, es una vista en planta de la muletilla.

La fig. 4ª, es un corte en sección longitudinal de la muletilla -1-, siendo -2-, rosca, y -4- junta o disco de sección cuadrada.

40.- Descriptas suficientemente las principales características del invento, se hace constar a los efectos oportunos que tanto la forma, tamaño, dimensiones, materiales a emplear y modos de llevarlo a la práctica, podrán ser objeto de variación, siempre que con ello, no se cambie altere o modifique la idea fundamental del invento.

45.- Se declaran de propiedad y novedad para todo el territorio nacional, las siguientes;

68267



REIVINDICACIONES.

50.- 1a.-Nuevo acoplamiento, en el interior de las muletillas de llaves de paso, caracterizado, por hallarse constituido por una muletilla, dentro de la cual, y donde finalizan los hilos de rosca, presenta una caja o depresión en forma de media caña y/o cuadrada, donde se aloja a presión un ovalillo que constituye una junta de igual sección que la caja, con lo que se elimina la aplicación del prensa-estopa y la estopada.

55.- 2a.-NUEVO ACOPLAMIENTO, EN EL INTERIOR DE LAS MULETILLAS DE LLAVES DE PASO.

Tal y como queda descrito en la precedente memoria descriptiva que consta de tres hojas escritas a máquina por una sola le sus caras y otra de dibujos que la ilustran.

60.-

61.-

Madrid 4 Septiembre de 1958.

E. RODRIGUEZ DE HERRERA
P.P.

88267



FIG. I

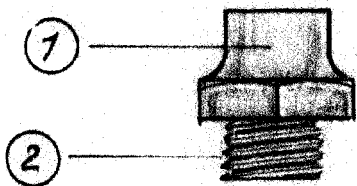


FIG. II

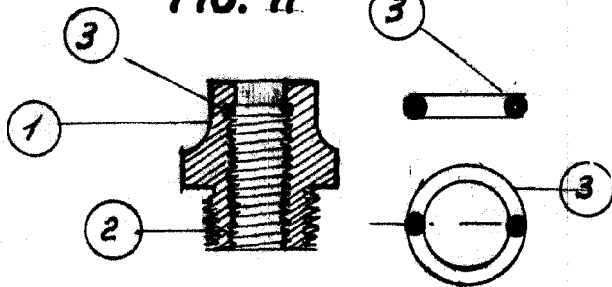


FIG. III

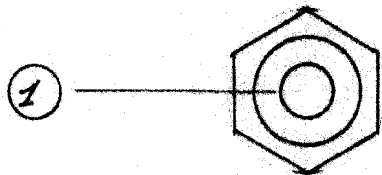
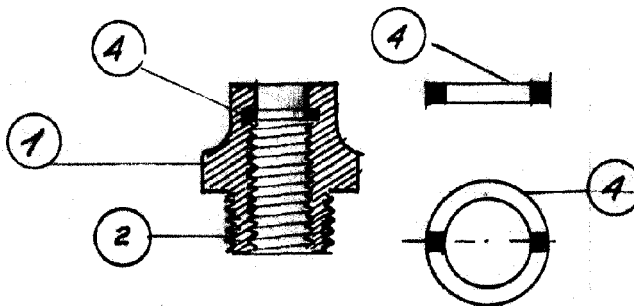


FIG. IV



1958
S. RODRIGUEZ DE
P. B.
[Signature]