

68262



MEMORIA DESCRIPTIVA

que se acompaña a la solicitud de

UN MODELO DE UTILIDAD

a favor de D. Alejandro IDONIA Anshustegui y D. Teodoro AYO Arteché, de nacionalidad española, domiciliados en BILBAO, Licenciado Poza num. 63.

por:

"TACON PERFECCIONADO PARA ZAPATOS DE SEÑORA"

%/%

Concierne la presente Memoria a un tacón perfeccionado para zapatos de señora que el solicitante desea explotar con carácter exclusivo en toda España y posesiones mediante la obtención a su favor de un certificado-título de registro como MODELO DE UTILIDAD en la forma y condiciones que establece el vigente Estatuto sobre Propiedad Industrial.

5.-

Sus características principales son: sencilla y fácil realización, pues basta una pletina de aluminio o similar y unas piezas de madera para lograr el conjunto; solidez y seguridad; escaso peso y costo; posibilidad de sustituir

10.-



cualquiera de sus piezas y la de adaptar sencillamente la tapa de suela que ha de tomar contacto con la superficie del suelo. Otras ventajas podrán deducirse también de la lectura de esta Memoria.

15

A continuación se hará una descripción detallada del citado tacón con referencia a los planos que se acompañan en los cuales se representa, a simple título de ejemplo, no limitativo, una forma preferente de realización susceptible de todas aquellas modificaciones de detalle que no supongan una alteración fundamental de sus características esenciales.

20.-

En dichos dibujos se ilustra

La fig. 1ª.- enseña el tacón en alzado frontal,

La fig. 2.- lo muestra en alzado y sección, y

25.-

La fig. 3.- en vista de planta.

Según el ejemplo de ejecución representado, el tacón está integrado por un cuerpo hueco (1), de dimensiones y forma convenientes, cuya unión vertical se efectúa en el frontal (2), presentando su base mayor una pestaña (3) que inmoviliza una pieza de madera (4) alojada en el interior de aquel; un taco de madera o similar (5) se acopla en la base menor y su penetración es limitada por el estrangulamiento que ofrece a pertinente altura el cuerpo (1).

30.-

Unos orificios practicados (6) en la parte superior del frontal (2) permiten la introducción de pequeños clavos o tornillos que coadyuvan a sujetar la pieza de madera (4).

35.-

La forma, dimensiones y materiales podrán ser variables y en general cuanto sea accesorio y secundario siempre que no altere, cambie o modifique la esencialidad del objeto que se describe.

40.-

Los términos en que queda redactada esta Memoria



45.-

son ciertos y fiel reflejo del objeto descrito, debiéndose tomar con carácter amplio y nunca en forma limitativa.

NOTA

EL MODELO DE UTILIDAD que se solicita recaerá sobre las particularidades características de las siguientes reivindicaciones:

50.-

1ª.- Tacón perfeccionado para zapatos de señora caracterizado por comprender un cuerpo hueco, de forma y dimensiones convenientes, cerrado verticalmente en su frontal y cuya base mayor presenta una pestaña que inmoviliza una pieza de madera alojada en el interior, complementándose la sujeción por unos clavos o tornillos que se introducen a través de unos orificios practicados en la parte alta del frontal.

60.-

2ª.- Tacón perfeccionado para zapatos de señora que, según la reivindicación primera, está caracterizado además por un taco de madera que se adapta dentro de su base menor y cuya penetración queda limitada por el estrangulamiento que ofrece a pertinente altura el cuerpo del tacón.

65.-

3ª.- TACON PERFECCIONADO PARA ZAPATOS DE SEÑORA.-

-----  
Todo según queda expuesto en la precedente Memoria que consta de tres hojas y una de dibujos que acompaña.

Madrid, 4 de septiembre 1.958

*Ildefonso P. P. P.*

68262



FIG. 1

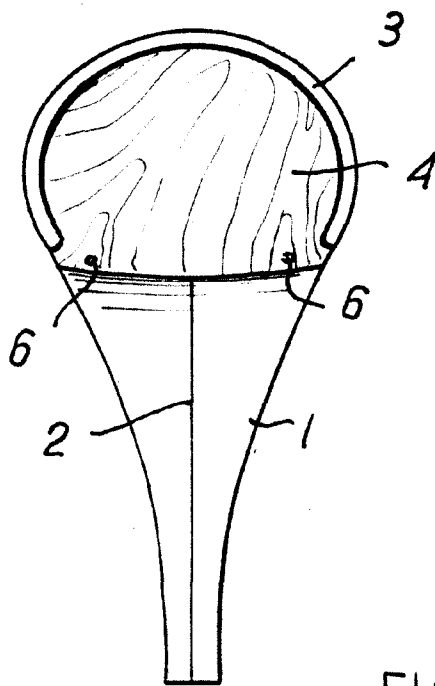


FIG. 2

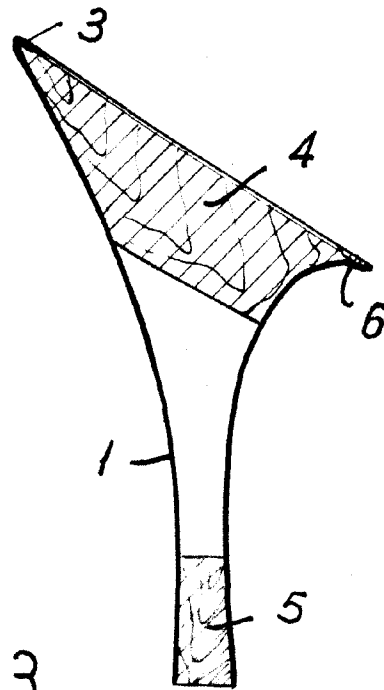
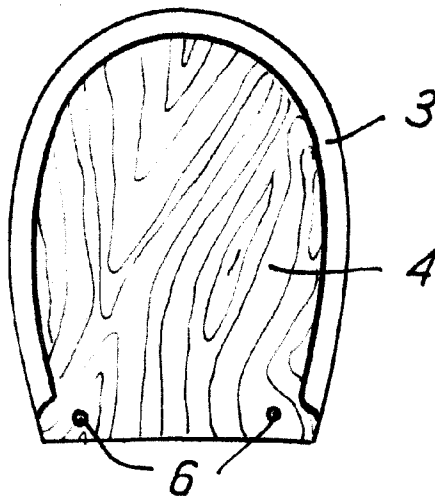


FIG. 3



Madrid. 4 SEP. 1958

*Manolo Polo*  
RAM

ESCALA VARIABLE.