

• 68 251



MALA REPRODUCCION
POR DEFECTO DEL ORIGINAL

MEMORIA DESCRIPTIVA

DE UNA PATENTE DE MODELO DE UTILIDAD POR VEINTE AÑOS EN ESPAÑA A FAVOR DE
DON FELIPE GARCIA RECHE, DE NACIONALIDAD ESPAÑOLA, RESIDENTE EN BARCELONA
Turó de la Ruvira nº 5.

sobre:

" UN DISPOSITIVO AUTOMATICO PARA LA PROPULSION DE PROYECTILES DE JUGUETES".



5.-

El presente modelo hace referencia a un dispositivo automático para la propulsión de proyectiles de juguetes, destinado a equipar toda clase de juguetes que reproduzcan un tipo de arma por propulsión preferentemente las que lanzan flechas.

10.-

La característica esencial del dispositivo radica en la utilización de la fuerza elástica de un elemento expansivo que establece una relación directa entre el cuerpo del arma que arroja, y una parte determinada del cuerpo del proyectil que es arrojado.

15.-

Para la mejor comprensión de lo enunciado, procederemos al análisis de un caso de realización práctica del juguete que está representado en el plano anexo.

En el mismo se representa esquemáticamente el mecanismo por el que se rige el sistema propulsor. Y en la Fig. 2a se representa más ampliamente en perspectiva, uno de los múltiples aspectos que puede adoptar el juguete, puesto que en su índole de tal, admite todos los excesos de la fantasía aplicada e los juguetes infantiles.

20.-

Por lo tal, según los diseños, tenemos un cuerpo (3) de pistola o cosa análoga, en cuyo borde superior se establece una regleta longitudinal (4) como guía para su deslizamiento sobre ella del cuerpo del proyectil, que en el caso que describimos se trata de una flecha o dardo (5) que presenta la particularidad de poseer en un punto del mismo (aproximadamente hacia la mitad de su longitud) una prominencia o saliente (6).

25.-

30.-

En el borde anterior (7) de la regleta de la pistola se fija, por cualquier medio mecánico, uno de los ángulos de una banda (8) de caucho, o cualquier material análogo, elástico, quedando al resto de ella libre para ser distendida utilizando para ello el indicado tope (6) que posee



el proyectil.

3

En el cuerpo del arma lanzadora, se establece una perforación inclinada (9) por la cual se cala un eje o varilla (10) que inferiormente sobresale del borde de la cacha del arma, terminando en una pequeña palanca (11) que equivale a un gatillo para su cómodo manejo; mientras que por el extremo opuesto cuenta con una pequeña cabeza (12) que al ascender o subir de nivel, empuja a una plaqueta (13) o palanca que se halla retenida por los extremos de su horquilla inferior a un pasador (14) en el cuerpo de la pistola.

5.-
10.-

La posición en que se dibuja en la Fig. 12., es la de carga, a punto de disparar, por hallarse la banda elástica comprimiendo con su dilatación, al tope (6) contra el borde posterior de la regleta (4) encontrándose descansando dicho tope sobre la plaqueta (13). En tal situación al presionar con el dedo del gatillo (11) su varilla eleva a la plaqueta desprendiendo el tope, momento en que la contracción o reacción de la banda elástica produce la expulsión del proyectil que sale guiado horizontalmente a lo largo de la indicada regleta (4). Efectuado el disparo, la varilla experimenta la regresión a su punto de partida, merced a la extensión de un resorte de muelle helicoidal (15) que recubre su zona inferior.

15.-
20.-

El ejemplo descrito podrá ser llevado a su fabricación adoptando las innumerables formas de todos los tipos de armas arrojadizas, empleándose en ello los materiales más adecuados y los tamaños y aspectos decorativos que fueran necesarios, sin que por ello se altere o modifiquen la esencialidad del modelo.

25.-
30.-

NOTA

En resumen, la presente solicitud recaerá sobre las siguientes reivindicaciones:

12.- Un dispositivo automático para la propulsión de



proyectiles de juguete, caracterizado por consistir en la relación o vínculo que se establece entre una banda de material elástica, que permanece solidaria del cuerpo del arma que arroja, y un tope de contención solidario del proyectil arrojado, entre los cuales se determina una dilatación o expansión del elemento propulsor, que es el determinante del lanzamiento como consecuencia de su reacción, al ser liberado por el mecanismo expulsor o gatillo del arma.

5.-
 10.-
 15.-
 20.-
 25.-

2a.- Un dispositivo, según la reivindicación anterior para terizado porque el reivindicado tope del proyectil que se lanza, se desliza a lo largo de una regleta rectilínea establecida en el borde superior del arma arrojadora, al extremo de la cual se establece una palanca consistente en una placa oscilante, que para su elevación cuenta con el impulso que le imprime una varilla o eje metálico, que como prolongación del gatillo del arma, asciende oblicuamente por in conducto interior del cuerpo de la misma, hasta oponer su cabeza a la parte inferior de la plaqueta liberadora del tope de contención.

3a.- Un dispositivo, según las reivindicaciones anteriores caracterizado porque el tope de contención que dilata la banda elástica, permanece solidaria al punto medio aproximadamente, del proyectil que se lanza, cualquiera que sea la forma y dimensiones de este.

4a.- UN DISPOSITIVO AUTOMATICO PARA LA PROPULSION DE PROYECTILES DE JUGUETE.

Según se describe en la presente memoria que consta de cuatro hojas escritas a máquina por una sola cara y dibujos.

Madrid a 3 de septiembre de 1958

• 68 25 1



Fig. 1

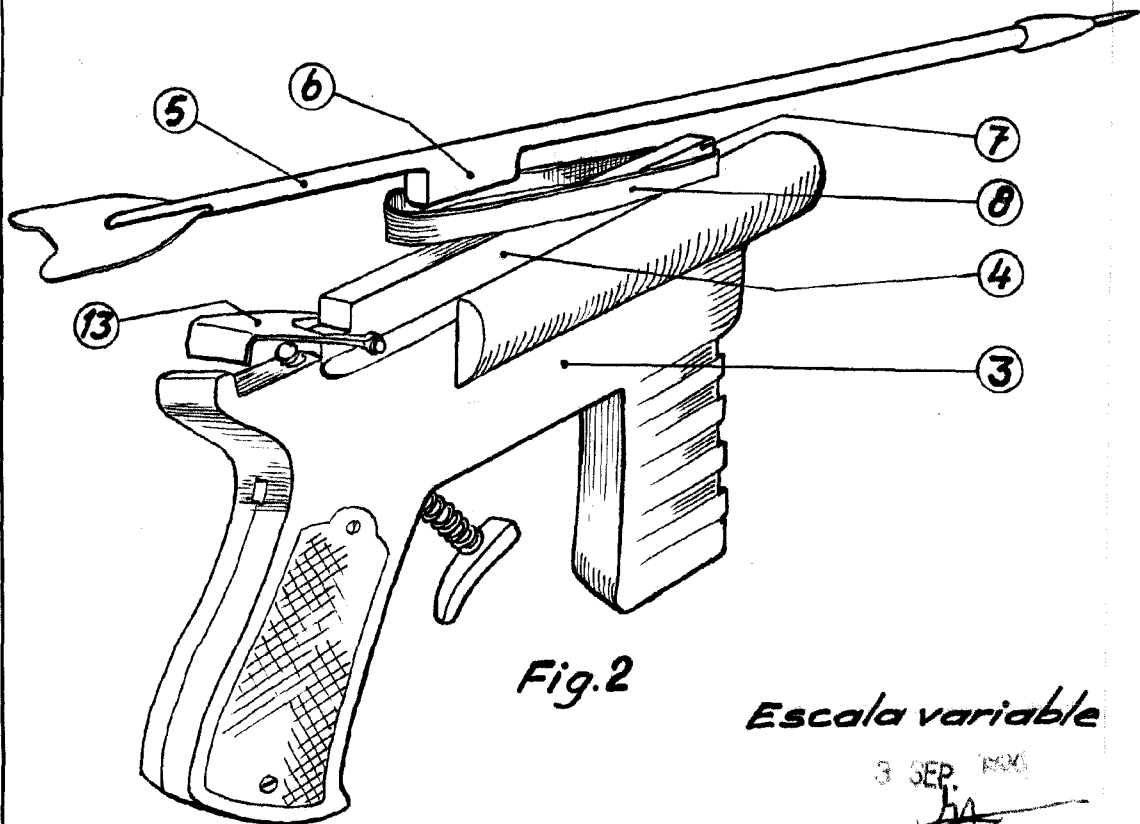
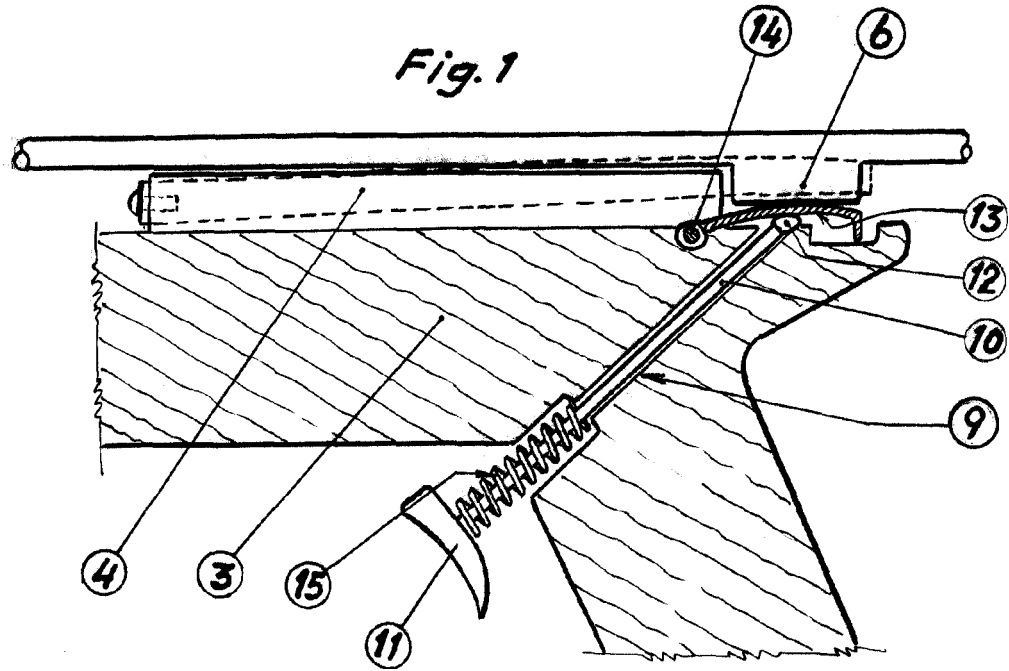


Fig. 2

Escala variable

3 SEP. 1906