

68235



MEMORIA DESCRIPTIVA

que se acompaña a la solicitud de

UN MODELO DE UTILIDAD

a favor de D. José Luis GABALDON Martin, de nacionalidad española, residente en PONERRADA (León),

por:

GRIFO PARA LIQUIDOS DE FUNCIONAMIENTO SEMIAUTOMATICO

=====
=====

La presente Memoria se refiere, como su enunciado indica a "Un Grifo para líquidos de funcionamiento semiautomático", adaptable para usos domésticos e industriales, por cuyo objeto se solicita el correspondiente privilegio de
5 MODELO DE UTILIDAD conforme y al amparo del vigente Estatuto



sobre Propiedad Industrial a fin de garantizar a favor del
recurrente el derecho al uso exclusivo del mismo en toda
España, y sus Colonias.

10 A continuación se hará una descripción del modelo
de referencia, ayudándonos para ello de los planos regla-
mentarios que se acompañan, en los cuales se representa una
sencilla forma de realización susceptible de modificación
en todas aquellas partes o elementos que no supongan una al-
teración fundamental de las características esenciales que
15 reivindicaremos.

Según el ejemplo de ejecución representado el Grifo Semi-
automático preso nizado está constituido por las siguientes
piezas:

20 Pieza Nº 1 .-Racord con dos rosas, una para acoplamiento
a la tubería y otra interior en donde acopla el cuerpo de
grifo, con el fin de poder sustituir el Cono 2o y el asiento
4 de la Válvula.

Pieza Nº 2.-Tuercas de sujeción del (Cono 2o).

Pieza Nº 3.-Arandela de sujeción del (Cono 2o).

25 Pieza Nº 4.-Asiento intercambiable de la Válvula.

Pieza Nº 5 .-Arandela Tope del (Muelle 19).

Pieza Nº 6 .-Tubo de caucho que amortigua el golpe de ariete
al cerrar la (Válvula 2o).

Pieza Nº 7.-Cámara para la estopa.

30 Pieza Nº 8 .-Tuercas prensaestopa.

Pieza Nº 9 .-Eje donde vá montada (la Válvula 2o), accionando
la misma en la apertura y cierre.

Pieza Nº 10 .-Tapa desmontable que oculta el mecanismo.

Pieza Nº 11 .-Botón para cerrar.

35 Pieza Nº 12 .-Palanca de accionamiento para abrir.

Pieza Nº 13.-Botón para abrir.



Pieza Nº 14.-Eje de giro de la Palanca de cierre.

Pieza Nº 15.-Palanca de cierre y Trinquete de fijación. del mecanismo en posición de abierto.

40

Pieza Nº 16.-Cremallera de sujeción del Trinquete 15 en posición abierto.

Pieza Nº 17.-Rosca interior para la adaptación de diversos utiles, como mangueras, etc..

Pieza Nº 18.-Cuerpo del Grifo.

45

Pieza Nº 19 .-Muelle espiral que hace recuperar el Cono de Válvula a la posición de cerrar.

Pieza Nº 20.-Cono de caucho de la válvula.

Pieza Nº 21.-Rosca normalizada para adaptar a las tuberías.

50

Las características de funcionamiento que reivindicaremos son las siguientes:

Oprimiendo el Boton nº 13 empuja la Palanca nº 12 hacia dentro, la que acciona el Eje nº 9, abriendo el Cono de la Válvula nº 20, dejando entonces pasar el líquido. El Trinquete nº 15 al ser accionado la Palanca nº 12, retrocede conjuntamente con esta alojándose en una de las muescas de la Cremallera nº 16, fijándola de esta forma en la posición de Abierto.

55

Para Cerrar se oprime el Botón nº 11, el cual hace girar al Trinquete nº 15 sobre el Eje nº 14, haciéndolo escapar de las muescas de la Cremallera nº 16, y al ser empujado el Eje nº 9 por el Muelle Espiral nº 19 , cierra el Cono nº 20 de la Válvula, siendo ayudado por la presión del agua. El cierre será más hermético cuanto mayor sea la presión del líquido.

60

El Tubo de caucho nº 6 amortigua el golpe de ariete que produce la presión del líquido.

65

El Cuerpo nº 18 del Grifo es desmontable del racor nº 1, efectuándose esta operación a mano para poder sustituir el



Cono nº 20 y el Asiento nº 4 de la Válvula.

70

En los planos que se acompañan se representa en Grifo visto en Sección y en el cual están diseñadas las Piezas anteriormente enumeradas.

75

La forma, dimensiones y materiales podrán ser variables y en general cuanto sea accesorio y secundario, siempre que no altere, cambie o modifique la esencialidad del objeto que se describe.

Los términos en que queda redactada esta Memoria son ciertos y fiel reflejo del Objeto descrito, debiéndose tomar con carter amplio y nunca en forma limitativa.

N O T A

80

EL MODELO DE UTILIDAD que se solicita recaerá sobre las particularidades características de las siguientes reivindicaciones.

85

1ª.-Al oprimir el Botón nº13 empuja la Palanca nº12 abriendo el Cono de la Válvula dejando pasar el líquido. El Trinquete nº 15 al alojarse en el dentado de la Cremallera deja el Grifo abierto.

90

2ª.-Para Cerrar se oprime el Botón nº 11, el que hace disparar el Trinquete nº 15 de su alojamiento en la Cremallera, con lo que el Muelle arrastra el Eje nº 9 y consigo el Cono cerrando así la Válvula.

3ª.-El tubo de caucho nº 6 sirve para amortiguar el golpe de ariete.

4ª.-El Cuerpo de Grifo es desmontable a mano, para poder sustituir las piezas desgastadas.

5ª.-GRIFO PARA LIQUIDOS DE FUNCIONAMIENTO SEMIAUTOMATICO.

==/==/==/==/==/==/==

95 Todo según queda expuesto en la presente Memoria que consta de cinco hojas foliadas y mecanografiadas por una sola cara y hoja de dibujos que a la misma se acompaña.

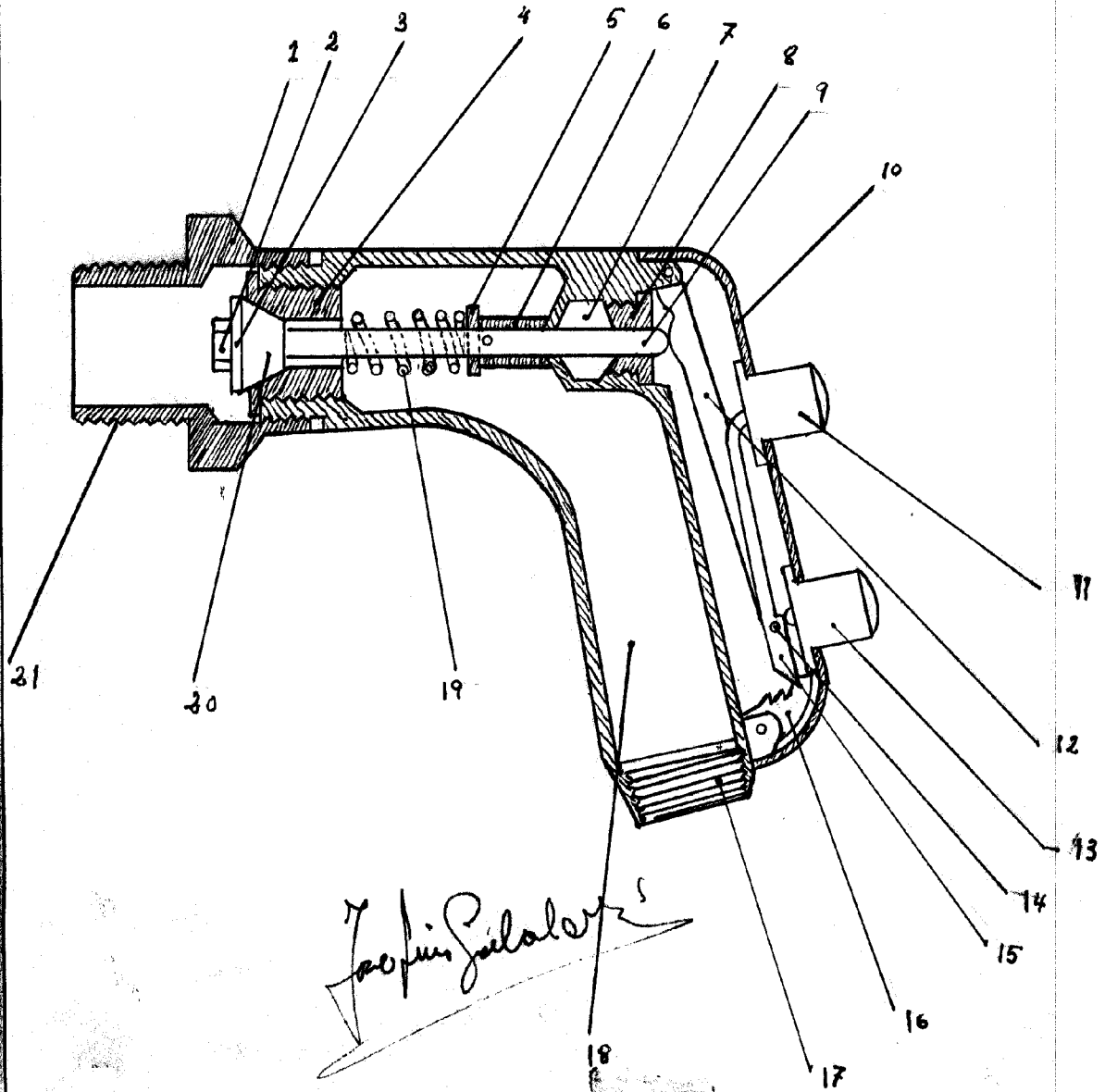
Madrid 1 de Septiembre de 1958

Firmado: José Luis GABALDON Martín .

José Luis Gabaldón



68235



Escala variable.