

26 AGL



• 68 2271

M O D E L O
D E
U T I L I D A D

a favor de Don JAIME LIFSCHITZ DRUCKER, de nacionalidad alemana, residente en Barcelona, calle Consejo de Ciento, 327, por "APARATO EXTRACTOR DE GRAPILLAS".

- . -

MEMORIA DESCRIPTIVA

El presente modelo de utilidad se refiere a un aparato extractor de grapillas.

5. Particularmente se refiere este aparato a un dispositivo para extraer las grapillas con las que se cosen comúnmente los papeles, cartulinas, cartones y análogos. Operación que actualmente resulta incomodísima y con muchas probabilidades de romper el papel o similar.

10. Con este sencillo aparato se logra la extracción de las grapillas con suma rapidez y dejando intacto el papel, lo que se lleva a cabo con una sola mano efectuando



una ligera presión con los dedos de la misma como si se tratase de una pinza. Además se ha previsto el aparato para ser utilizado como dispositivo taladrador.

5. El dispositivo consta de dos brazos articulados y solicitados por un muelle montado en el eje de articulación, presentando las extremidades activas de estos brazos, respectivamente, una pala y una uña, de manera que ésta empuja la grapilla contra la pala que la recoge y abre logrando su extracción.

10. Por el extremo opuesto estos brazos forman sendas palas que presentan respectivamente un cilindro de borde cortante y un orificio circular correspondiente con él, para llevar a cabo las operaciones de taladrado de papel y análogos.

15. Con el fin de facilitar la explicación se acompaña a la presente memoria una lámina de dibujos en la que se ha representado un caso de realización que se cita a título de ejemplo, no limitativo del alcance del modelo.

En los dibujos:

20. La figura 1 indica en alzado lateral el aparato extractor y taladrador, del objeto del registro;

la figura 2, representa en alzado frontal el propio aparato;

25. la figura 3, manifiesta en detalle el momento inicial de la extracción de la grapilla; y

la figura 4, muestra en detalle frontal interno el momento de apertura de las ramas de la grapilla.

Consiste en dos brazos -1- y -2- articulados en un

26 ABR

• 88 9271



punto intermedio -3- que determina unas extremidades, más largas, activas, de las que una, la del brazo -1-, termina en una pala -4- dirigida hacia el interior, y la otra, la del brazo -2-, presenta un acodado -5- hacia el interior

5. terminado en una uña -6- dirigida hacia el exterior frontal.

En el eje de articulación -3- se halla montado un muelle helicoidal -7- uno de cuyos extremos, el -8-, se apoya contra el brazo -1- y el otro extremo -9- se engancha en un pilar -10- de que va provista la extremidad -11- del brazo -2-. La extremidad -12- del brazo -1- presenta un taladro -13- en el que se introduce el citado pilar -10- cuando se utiliza el aparato y se aprieta a fondo actuando como si se tratara de unas pinzas, haciendo presión según las flechas F con los dedos de una mano.

10.

La pala -4- presenta un perfil de borde aguzado (figura 3), y su anchura comprende una parte extrema progresiva -14- hasta llegar a una zona ensanchada bruscamente -15- según salientes laterales -16- (figura 4).

15.

En la figura -3- se indica la posición de pala -4- y uña -6- para extraer la grapilla G clavada en los papeles P. La uña retiene y empuja a la grapilla G mientras la pala se introduce entre grapilla y papel. Al llegar la grapilla G cerca de los salientes -16- de la pala (figura 4) es cuando se abren sus ramas, desdobándose y permitiendo su fácil extracción.

20.

25.

El muelle-7-, después de la presión ejercida en los brazos -1- y -2- para obtener la extracción.

Los extremos -11- y -12-, de los brazos -2- y -1-, forman una boca taladradora merced a la presencia en ellos



88 927

5. del pilar cilíndrico -10- y el orificio circular -13- en correspondencia con él, de manera que en la operación del taladrado se cogerá el aparato por las ramas -14- y -15- de estos brazos como si se tratara de unas tenazas, y con una ligera presión según las flechas F se obtendrá la perforación del papel o cartulina introducido entre las palas -11- y -12- de la boca taladradora.

10. El modelo, dentro de su esencialidad, puede ser llevado a la práctica en otras formas de realización que difieran en detalle de la indicada a título de ejemplo, a las cuales alcanzará igualmente la protección que se recaba. Podrá, pues, construirse en cualquier forma y tamaño, con los medios y materiales más adecuados, por quedar todo ello comprendido en el espíritu de las reivindicaciones.

- . -

N O T A

15. Se reivindica como objeto del presente modelo de utilidad:

20. 1. Aparato extractor de grapillas, caracterizado esencialmente por estar constituido por dos brazos articulados entre sí y solicitados por un resorte montado en el de articulación, de manera que las extremidades activas de estos brazos actúan a modo de pinza, y cuyas extremidades, dobladas hacia el interior, presentan respectivamente una pala y una uña encargadas de agarrar y extraer las grapillas.



5. 2. Aparato extractor de grapillas, según la anterior reivindicación, caracterizado porque la pala de una de las extremidades presenta un perfil de borde aguzado y una anchura progresiva encargada de abrir la grapilla cuando la uña de la otra extremidad la empuja contra la pala.

10. 3. Aparato extractor de grapillas, según las reivindicaciones 1 y 2, caracterizado porque los brazos articulados forman, en las extremidades opuestas a las citadas en las reivindicaciones anteriores, sendas palas que presentan, respectivamente en sus caras interiores, un elemento cilíndrico de borde cortante y un orificio circular en correspondencia con él, que constituyen un dispositivo taladrador.

15. 4. Aparato extractor de grapillas.

La presente memoria consta de cinco hojas foliadas, escritas a máquina por una sola cara.

Barcelona, a 26 de agosto de 1958

Jaime LIFSCHITZ DRUCKER

p.a.

A large, stylized handwritten signature in black ink, written over the typed name 'Jaime LIFSCHITZ DRUCKER'.

68 227

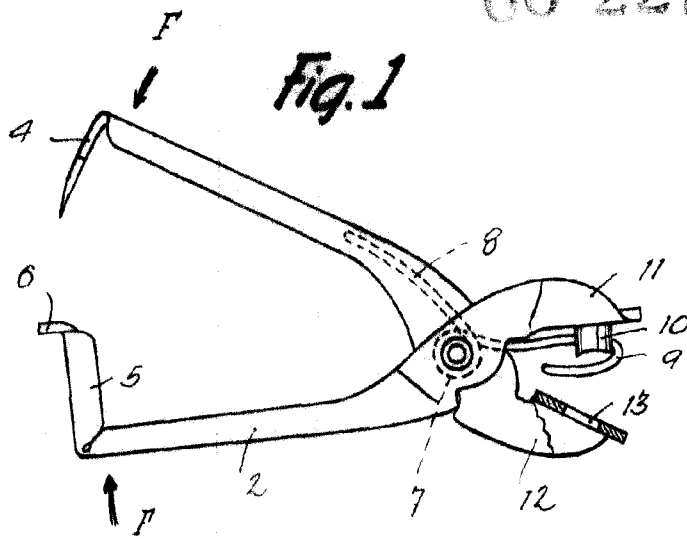


Fig. 2

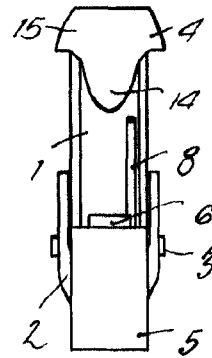


Fig. 3

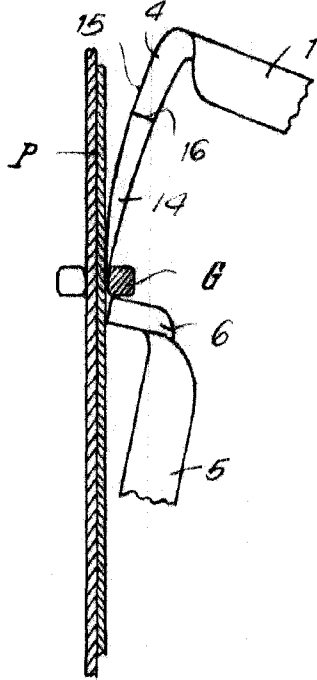
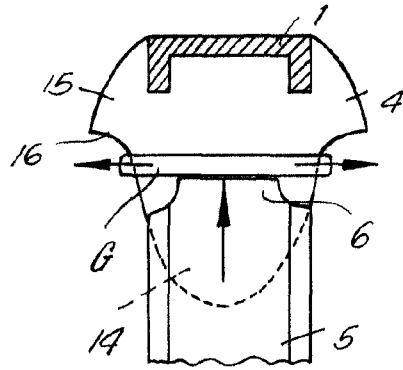


Fig. 4



Barcelona, 26 Agosto 1958
 Jaime Lifschitz Drucker
 p.a.

