

68225

26 A8



MODELO
DE
UTILIDAD

a favor de Don JUSTO FERRER FLOTATS y Don RAMÓN FERRER FLOTATS, de nacionalidad española, residentes en Barcelona, calle Nosal, 1, por "BISAGRA DE ARTICULACIÓN ELÁSTICA".

- . -

MEMORIA DESCRIPTIVA

El presente modelo de utilidad se refiere a una bisagra de articulación elástica.

Particularmente se refiere al tipo de bisagras utilizado para el montaje de puertas, y presenta la ventaja de que el cerrado de éstas se efectúa automáticamente al dejarlas en posición de apertura, ya que, estas bisagras presentan interiormente, con respecto del cuerpo cilíndrico formado por sus hojas, un resorte o muelle que obliga a la hoja desplazada a volver a su punto de partida.

5.

10.

Actualmente para conseguir el cierre automático de las puertas se debía montar un dispositivo elástico auxi-



68225

- liar que afectaba el acabado de la puerta y al propio tiempo encarecía el precio de la misma; o bien era preciso una bisagra que desplazaba verticalmente la puerta. Con el uso de la bisagra objeto de la invención se consigue un acabado exterior sin accesorios que afecten el conjunto y además, su empleo, permite el montaje y desmontaje de la puerta sin necesidad de ser levantada. Asimismo esta bisagra presenta la ventaja de que puede aplicarse a puerta ya montadas, bastando retirar una de las bisagras comunes y colocar en su lugar ésta, obteniendo de esta forma tan sencilla el cierre automático de la puerta, que se efectuará de una manera suave y silenciosa.
- 5.
- 10.

El muelle interior, del tipo helicoidal y preferentemente de espiras juntas, se monta por sus extremos en sendos cuerpos terminales acoplables en las bocas opuestas libres del cuerpo cilíndrico de la bisagra. Estos cuerpos terminales, presentan en su exterior una cabeza dotada de taladros adecuados que permitan manipular sobre ella para, en su giro, obtener una graduación en la tensión del muelle.

15.

Esta graduación en la tensión del muelle, se lleva a cabo merced a un dentado previsto en el borde de las bocas libres del cuerpo cilíndrico de la bisagra, en cuyo dentado encaja un pasador radial previsto en los cuerpos terminales acoplados en dichas bocas.

20.

Con el fin de facilitar la explicación se acompaña a la presente memoria una lámina de dibujos en la que se ha representado un caso de realización que se cita a título de ejemplo, no limitativo del alcance del invento.

25.

26 AGO 1954



68225

En los dibujos:

La figura 1 indica en alzado parcialmente seccionado, la bisagra de articulaci3n el3stica y

la figura 2 manifiesta la vista en planta de la cabeza exterior de los cuerpos terminales.

5.

Consiste la bisagra en dos hojas -1- y -2- con su parte laminada -3- convenientemente taladrada para su fijaci3n a la puerta y su marca, y con su parte cil3ndrica -4- formando un cuerpo tubular.

10.

En las bocas extremas -5- de este cuerpo cil3ndrico se acoplan sendos cuerpos terminales -6- que presentan interiormente un mu33n -7- axial. En estos mu33nes, roscaados exteriormente se atornillan los extremos de un muelle helicoidal -8- de espiras juntas.

15.

Estos cuerpos terminales -6- presentan una cabeza exterior -9- en la que radialmente llevan montado un pasador -10- que encaja entre los dientes -11- previstos en los bordes de las bocas extremas del cuerpo cil3ndrico. Las cabezas exteriores -9- comprenden un taladro transversal

20.

o bien hueco axial de secci3n cuadrada o exagonal -12- (figura 2) que permite efectuar el giro de los cuerpos terminales en el sentido de la flecha -F-, por el rozado el3stico del pasador -10- con respecto de los dientes -11-. Este giro de los cuerpos terminales permite graduar la tensi3n del muelle -8-, al estar 3ste solidariamente vinculado con ellos.

25.

Interiormente, entre el cuerpo cil3ndrico de las hojas -1- y -2- y el muelle helicoidal -8-, se dispone un cuerpo tubular no met3lico, por ejemplo de cuero, fibra,



resina sintética u otro similar, que actúa de cojinete para el deslizamiento suave y silencioso entre ambas piezas.

5. El modelo, dentro de su esencialidad, puede ser llevado a la práctica en cualquier forma y tamaño, con los medios y materiales más adecuados, por quedar todo ello comprendido en el espíritu de las reivindicaciones. Podría, pues, construirse en otras formas de realización que difieran en detalle de la indicada a título de ejemplo, a las cuales alcanzará igualmente la protección que se recaba.

- . -

N O T A

10. Se reivindica como objeto del presente modelo de utilidad:

1. Bisagra de articulación elástica, caracterizada esencialmente por comprender interior y axialmente, con respecto del cuerpo cilíndrico que forman sus dos hojas, un resorte vinculado por sus extremos a sendos cuerpos terminales dispuestos en las bocas opuestas libres de este cuerpo cilíndrico, de manera que al girar una de las hojas, se deforma el resorte, y éste vuelve a su posición normal arrastrando consigo a la hoja desplazada para volverla a su posición anterior.

20. 2. Bisagra de articulación elástica, según la reivindicación anterior caracterizada porque el acoplamiento de los cuerpos terminales se efectúa enchufando parte de los



5. mismos en las embocaduras del cuerpo cilíndrico, presentando éstas en su borde un dentado periférico en el que encaja un pasador radial de estos cuerpos, permitiendo así graduar la tensión del muelle interior, ya que la relación dientes-pasador deja girar hacia un solo sentido al cuerpo terminal y al muelle a él vinculado.

10. 3. Bisagra de articulación elástica, según las reivindicaciones 1 y 2, caracterizada porque interiormente, entre el cuerpo cilíndrico y el muelle, helicoidal, se ha previsto el montaje de un cilindro de material no metálico que haga las veces de cojinete.

15. 4. Bisagra de articulación elástica, según las reivindicaciones 1 a 3, caracterizada porque los cuerpos terminales presentan exteriormente una cabeza convenientemente taladrada y rebajada para permitir su manipulación.

5. Bisagra de articulación elástica.

La presente memoria consta de cinco hojas foliadas, escritas a máquina por una sola cara.

Barcelona, a 26 de agosto de 1958

Justo FERRER FLOTATS
Ramón FERRER FLOTATS

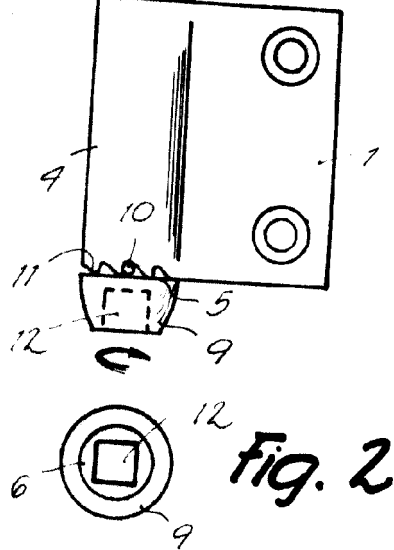
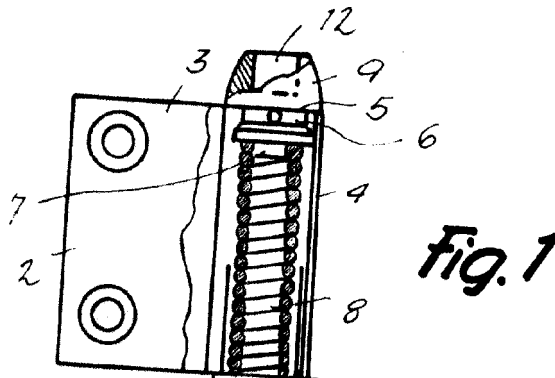
p.a.



D. JUSTO FERRER FLOTATS
D. RAMÓN FERRER FLOTATS

Hoja única

68225 GO. 19



Barcelona, 26 Agosto 1958
Justo Ferrer Flotats
Ramón Ferrer Flotats
i.a.