



MODELO DE UTILIDAD

•68222

MEMORIA DESCRIPTIVA

sobre:

"CARETA PERFECCIONADA PARA NATACION SUBACUATICA".

Solicitante: Don JUAN DUARRY SERRA,
de nacionalidad española, residente en
BARCELONA, Calle Rosellón, 1.

La presente solicitud se refiere a una careta perfeccionada para natación subacuática.

Las caretas acuáticas usuales sólo sirven para facilitar la visión del nadador y cuando éste desea prolongar su permanencia bajo el agua, precisa, además, aplicar a su boca un tubo emergente de respiración convenientemente dispuesto.

El equipo de natación subacuática así formado tiene el inconveniente de no permitir al deportista utilizar sus fosas nasales para la respiración, por lo que, al romperse el ritmo normal de la misma, se producen molestias y se ocasiona un considerable aumento de fatiga.

Con el dispositivo objeto de la invención se logra



una respiración bajo el agua enteramente normal, es decir, de características análogas a la realizada al aire libre, por permitir el empleo de la nariz tanto para la aspiración del aire como para su expulsión, con lo que quedan
5 totalmente obviados los inconvenientes antes mencionados.

Esencialmente, tal dispositivo se caracteriza porque la pieza de goma provista de medios transparentes que se adapta a la cara y que constituyendo la careta propiamente dicha cubre los ojos y la nariz del nadador, está provista
10 por su parte superior de un orificio de acceso del aire, atravesado por un tubo de material rígido, uno de cuyos extremos va fijado en el interior de la careta, en tanto que el extremo opuesto está acoplado al conducto habitual de aspiración del aire. El citado tubo de material rígido
15 va dotado de dos bifurcaciones a modo de cruz que se hallan acopladas a sendos tubos que rodeando la careta encajan, formando un circuito, con las bifurcaciones de un tubo de material rígido análogo al anterior, el cual por un extremo libre está unido al conducto usual del
20 aire expelido y por el otro extremo libre a la pieza de goma que habitualmente se dispone para ser introducida en la boca del nadador.

Para la mejor comprensión del dispositivo se acompaña una lámina de dibujos que ilustran a título de ejemplo no limitativo una forma de realización, y en los que:
25

La Fig. 1 representa una careta perfeccionada de natación subacuática vista por la parte dotada del medio transparente; y

68222

26



la Fig. 2 es un corte según II-II de la Fig. 1.

En dichos dibujos, 1 es la pieza de goma que forma la careta propiamente dicha y que se halla provista de una placa 2 de material transparente. Con 3 se representa el orificio de dicha pieza 1 atravesada por el tubo 4 de material rígido, uno de cuyos extremos se halla fijado en el interior de la careta mediante el casquillo 5, en tanto que el otro extremo 6 está acoplado al tubo habitual 7 de entrada de aire, parcialmente representado.

10 El citado tubo rígido 4 va dotado de dos bifurcaciones 8 y 9 a modo de cruz que se hallan acopladas a sendos tubos 10 y 11 que rodeando la careta 1 están unidos a las bifurcaciones 12 y 13 de un tubo rígido 14, análogo al designado con 4. Este tubo rígido 14 tiene sus extremos

15 libres 15 y 16 unidos respectivamente a la válvula habitual 17 de expulsión del aire y a la pieza de goma 18 dispuesta para ser introducida en la boca del nadador.

Como fácilmente se deducirá de lo expuesto y de los dibujos que se acompañan, el funcionamiento del dispositivo es el siguiente:

Adaptado el dispositivo a la cara del nadador y acoplados el conducto 7 de aire al terminal 6 del tubo rígido 4, la válvula 17 al extremo 15 del tubo rígido 14, así como la pieza de goma 18 al terminal 16 del mismo tubo

25 rígido 14, la aspiración realizada a través de la boca y nariz, separada o simultáneamente, determinará una baja presión en el interior de la careta 1 y tubos 10 y 11 acoplados a ella, así como en el interior de la pieza 18.



Esta baja presión hará accionar la válvula 17 y el aire del exterior, que penetra por el conducto 7, pasará por el tubo rígido 4 desembocando por el extremo 5 en el interior de la careta 1 en donde se halla alojada la nariz.

5 Parte de este aire aspirado, o su totalidad si los conductos nasales permanecieran inactivos, pasará por los tubos 10 y 11 llegando a la boca a través de la pieza de goma 18. Por el esfuerzo pulmonar de la expulsión, el aire del interior de la careta 1 procedente de la nariz atravesará
10 el casquillo 5, los tubos 10 y 11 y se unirá al que procede de la boca a través de la pieza de goma 18, siendo expulsado al exterior conjuntamente por la válvula 17.

Se hace constar que todo cuanto no altere, cambie o modifique lo esencial del invento, puede quedar sometido
15 a variaciones de detalle.

N O T A.

El Modelo de Utilidad que se solicita recae sobre las siguientes reivindicaciones:

1ª.- Careta perfeccionada para natación subacuática,
20 caracterizada porque la pieza de goma (1) provista de medios transparentes (2) que se adapta a la cara y que constituyendo la careta propiamente dicha cubre los ojos y la nariz del nadador, está provista por su parte superior de un orificio (3) de acceso del aire, atravesado por
25 un tubo (4) de material rígido, uno de cuyos extremos (5) queda fijado en el interior de la careta, en tanto que el otro extremo (6) está acoplado al tubo habitual (7) de entrada de aire.



26

2ª.- Careta perfeccionada para natación subacuática según la reivindicación anterior, caracterizada porque el citado tubo (4) de material rígido va dotado de dos bifurcaciones (8, 9) que se hallan acopladas a sendos
5 tubos (10, 11) que rodeando la careta (1) encajan, formando un circuito, con las bifurcaciones (12, 13) de un tubo (14) de material rígido, análogo al anterior (4), el cual por un extremo libre (15) está unido al conducto
10 (16) a la pieza de goma (18) que habitualmente se dispone para ser introducida en la boca del nadador.

3ª.- CARETA PERFECCIONADA PARA NATACION SUBACUATICA, tal y como queda descrito y reivindicado en la presente memoria que consta de cinco hojas mecanografiadas por
15 una sola cara y de una lámina de dibujos.

Barcelona, 26 de Agosto de 1958.

JUAN DUARRY SERRA
P.P.

J. GOMEZ-ACEBO Y MODEI

P.P.

ESCALA VARIABLE.

Fig.1

68 222²

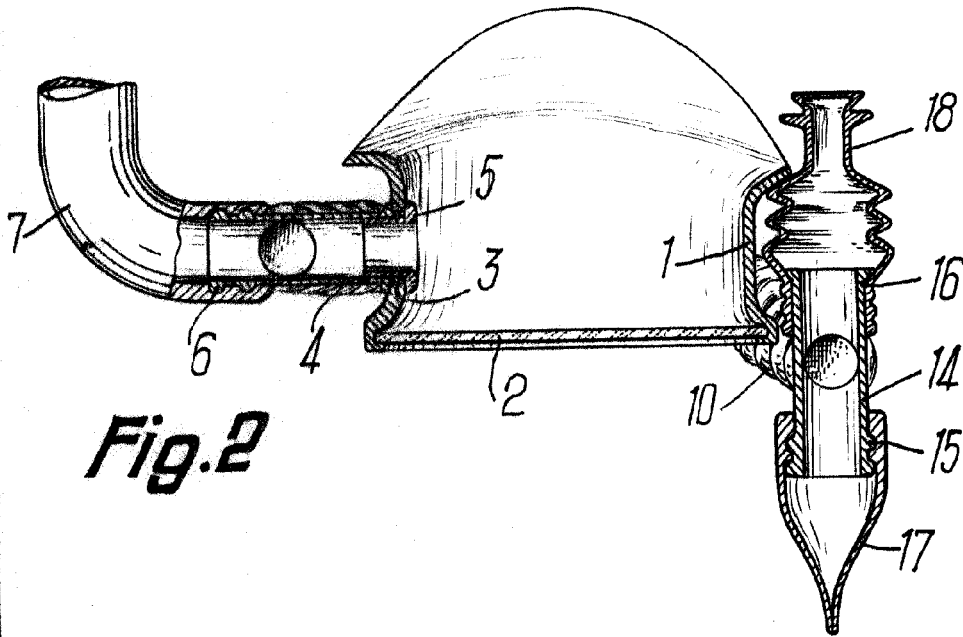
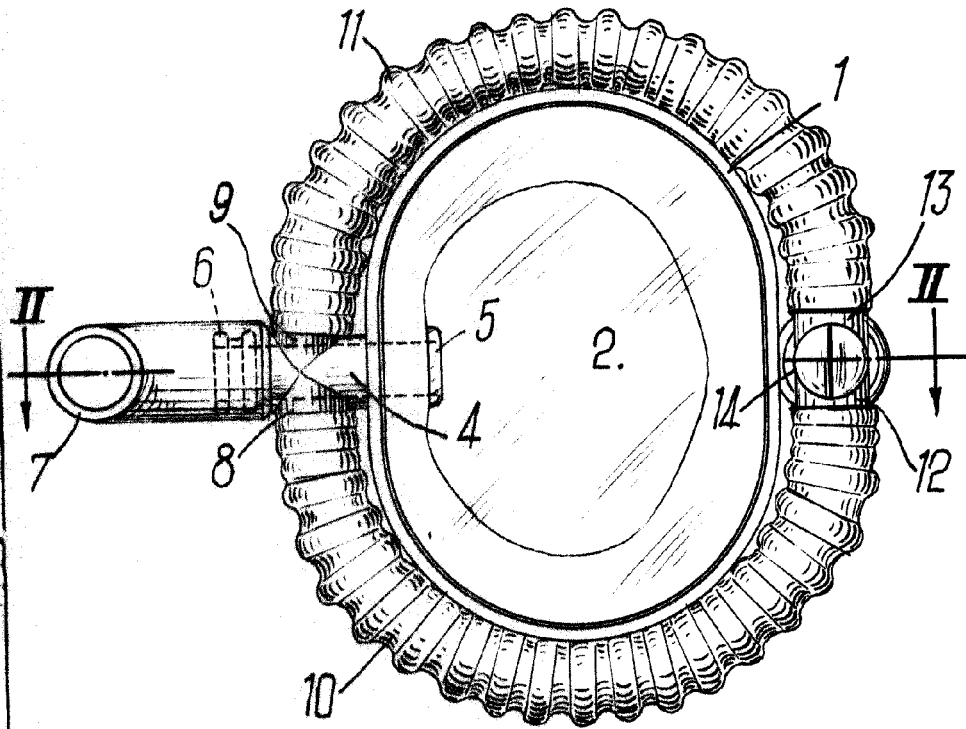


Fig.2

BARCELONA, 26 de Agosto de 1958
JUAN QUARRY SERRA

~~COMET ACERO Y HORMA~~

~~[Signature]~~