

68218



• 68 218

MEMORIA DESCRIPTIVA

DE UNA PATENTE DE MODELO DE UTILIDAD, POR VEINTE AÑOS
EN ESPAÑA, A FAVOR DE DON CARLOS GOMEZ DE AIZPUEUA,
DE NACIONALIDAD ESPAÑOLA, RESIDENTE EN SAN SEBASTIAN
(Guipúzcoa) C/Tercio de San Miguel, 10-4º izq.

s o b r e:

"NUEVO DISPOSITIVO DE FIJACION OCULTA, ADAPTABLE A LOS
APARATOS FLUORESCENTES".-

=====



Con la presente solicitud se trata de proteger un nuevo dispositivo de fijación oculta, adaptable a los aparatos fluorescentes o similares cuyo acoplamiento se realice directamente a las paredes o techos, con el cual se consiguen grandes ventajas ante los procedimientos usados actualmente.

La fabricación puede verificarse en distintas formas y tamaños, así como utilizar para ello siempre los materiales aptos para la función que desarrolla.

10.- Entre las ventajas hemos de citar las siguientes, comparándolas con los dispositivos de fijación ya existentes y que se vienen empleando normalmente:

a.-la fijación resulta invisible, completando la estética del ambiente.

15.- b.-al no requerir el aparato a fijar ninguna parte propia de fijación convierte éste aparato en más bonito, estético y económico por ser más fácil su fabricación.

20.- c.-por ser en el interior del aparato la fijación, no estropea ni deteriora los techos ó paredes, evitando de esta manera remiendos feos y costosos, amén de poderse fijar aparatos en techos recién pintados sin deteriorarlos en parte alguna.

d.-facilidad máxima en la fijación de estas piezas ya



que para sujetar la pieza y el aparato en sí, no hace falta tener en la mano ni la pieza suelta ni el destornillador, ni tirafondo, sino solamente y con una sola mano una pieza cuya forma se adopta perfectamente a la

5.- mano, tirafondeándose por consiguiente con suma facilidad, disponiendo de la otra mano el operario o instalador para asirse a la escalera u objeto de escale empleado.

10.- Para mejor comprensión de la descripción que sigue, se adjuntan dibujos a los cuales se hará constante referencia a lo largo de la misma, siempre a título de ejemplo no limitativo.

15.- La Figura 1ª, es un detalle del dispositivo de fijación en vista lateral, donde se aprecia su forma característica, que puede variar, acoplado todo ello en el interior del aparato fluorescente.

La Figura 2ª, es una vista de la anterior pero en sentido frontal.

20.- Consiste la presente invención en un nuevo dispositivo de fijación oculta, adaptable a los aparatos fluorescentes, caracterizado porque el mismo consta de una tira estrecha o varilla de metal (1) de forma apropiada, y de manera que se adopte a la mano del instalador, en cuya tira metálica y superiormente lleva acondicionado



68 218

un tirafondo de rosca madera (2) el cual va fijado o soldado a la citada tira o varilla.

Asimismo y en el extremo opuesto al tirafondo (2) y soldado a la tira o varilla va dispuesto un tornillo (3) dotado de su correspondiente tuerca (4) para poder sujetar y suspender el aparato propiamente dicho (5), quedando de esta forma instalado el conjunto, ya que el tirafondo (2) es el encargado de arriostarlo al techo o pared.

10.- Las ventajas se deducen de lo anteriormente expuesto.

Si bien la forma de ejecución aquí descrita constituye aplicación preferente de la presente invención, podrán introducirse modificaciones de forma y de detalle sin que por ello varíe la esencialidad de la misma, la cual se reivindica en la siguiente.

15.-

NOTA

En resumen; la presente solicitud recaerá sobre las siguientes reivindicaciones:

1ª.- Nuevo dispositivo de fijación oculta, adaptable a los aparatos fluorescentes, caracterizado porque el mismo consta de un soporte metálico en el que superiormente se acondiciona un tirafondo de rosca-madera mediante el cual se realiza su acoplamiento al lugar de

20.-



68 218

instalación, llevando opuestamente y en el mismo eje
dispuesto un tornillo con su correspondiente tuerca pa-
ra poder sujetar y suspender el aparato fluorescente,
toda vez que queda aprisionado por la mencionada tuer-

5.- ca.

2ª.- "NUEVO DISPOSITIVO DE FIJACION OCULTA, ADAPTA-
BLE A LOS APARATOS FLUORESCENTES".-

Según se describe en la presente memoria que cons-
ta de cinco hojas escritas a máquina y dibujos.

10.-

Madrid, - 1 SEP. 1958

Plaza

Fig. 1 • 68 218

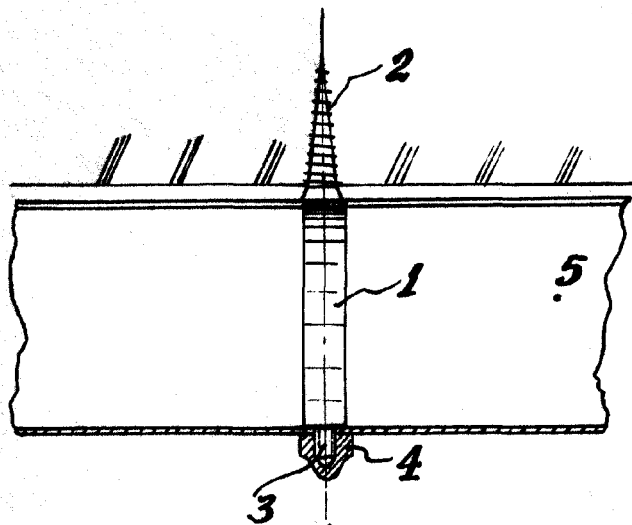
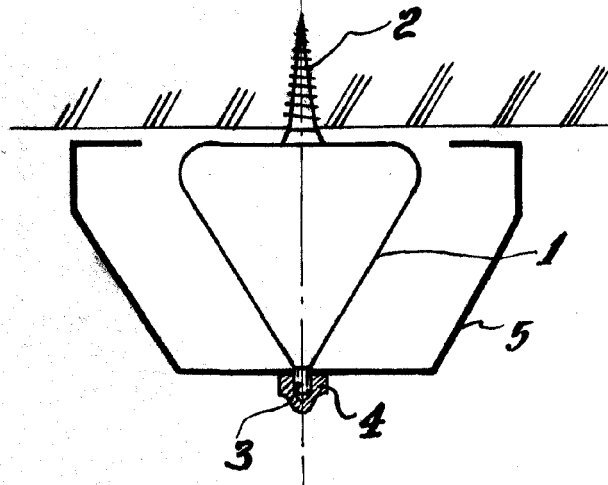


Fig. 2

ESCALA VARIABLE