



68 215

MEMORIA DESCRIPTIVA  
para solicitar  
M O D E L O D E U T I L I D A D  
e n  
E S P A Ñ A  
por VEINTE años  
por "INTERRUPTOR TRIPOLAR, PERFECCIONADO"

A nombre de:

Don Luis ORTEGA GARCIA, de nacionalidad española,  
fiola,

domiciliado en:

MADRID, Claudio Coello, 20

=====

El objeto de la presente solicitud de modelo de  
utilidad, se refiere a un interruptor tripolar perfeccionado,  
cuyas características de novedad le confieren la cualidad de  
aportar a la función a que se destina las ventajas de su fun-  
cionamiento exento de fogeos, su seguridad de disparo, su

5



robustez, su amplitud de sección, su sencillez de mecanismo y su posibilidad de ejecución en materiales termomoldeables combinados con otros conductores.

Se basa el interruptor de que se trata en establecer los contactos entre los conductores a base de puentes basculantes portadores en sus extremos de contactos no oxidables en combinación con contactos fijos análogos, estando estos puentes solicitados por resortes en sentido de cerrar circuito que se puede abrir al actuar, mediante un pulsador, sobre un balancin central que forma parte de un eje aislante que lleva un saliente mediante el que provoca que los puentes cierren contacto o lo abran, quedando permanentemente en la posición determinada hasta que se actue sobre el otro pulsador.

En el adjunto plano se ha representado una forma de ejecución del modelo realizada de acuerdo con los principios enunciados.

La figura 1 representa un interruptor en vista en alzado.

La figura 2 es la correspondiente vista en planta.

La figura 3 es una vista del interruptor habiéndose retirado la pieza superior.

La figura 4 es una vista de frente del eje de mando, y

La figura 5 es una sección parcial vertical.

Como puede apreciarse, los contactos fijos (1) y (2) montados forman pares en la pieza base (3) son susceptibles de puenteo por los puentes (4) solicitados por los resortes (5) que tienden a mantenerlos en posición de cierre de contactos.

En combinación con esto va el eje (6) que lleva

68 215

- 19



el balancin (7) sobre el que actúan los pulsadores (8) y (9) y el saliente (10) mediante el que discrimina la posición de los puentes (4) en sus posiciones de cierre de contactos o de circuito abierto, posición en que aparecen en la figura  
40 5. El entrante (11) enclava la posición del eje que no se desenclava hasta que se actúa sobre el otro pulsador.

Este modelo es realizable en cualesquiera tamaños y materiales adecuados, siendo susceptible de toda clase de modificaciones de detalle que no alteren su fundamento.

45

-:- N O T A -:-

Los puntos de invención propia y nueva que se presentan para que sean objeto de este modelo de utilidad, en España, por veinte años, son los siguientes:

1º.- Interruptor tripolar, perfeccionado, caracterizado por que consiste en disponer entre pares de contactos fijos unos puentes, dotados de contactos en sus extremos, con tolerancia de movimiento guiado de traslación y solicitados por resortes en sentido de aplicar los contactos móviles contra los fijos, en combinación con sistema de mando compuesto por un eje provisto de un balancin sobre cuyos extremos actúan los pulsadores de apertura y cierre, y de un saliente con un rebaje, enclavable en un pequeño eje guiado situado sobre el puente central, que determina el cierre o  
50 apertura del circuito, según sea la postura mandada al balancin.  
55  
60

2º.- "INTERRUPTOR TRIPOLAR, PERFECCIONADO".

Tal y como se ha descrito en la memoria que antecede, representado en el dibujo que se acompaña y para los fines que se han especificado y consta de tres hojas escritas a máquina por una sola cara.

Madrid, 1º de Septiembre de 1958

N/A 07

• 68 215

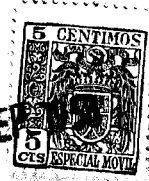


Fig. 1a

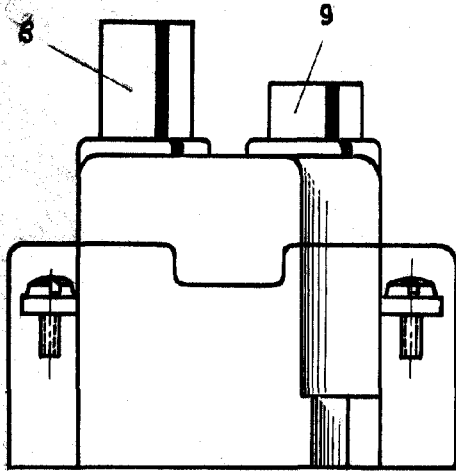


Fig. 3a

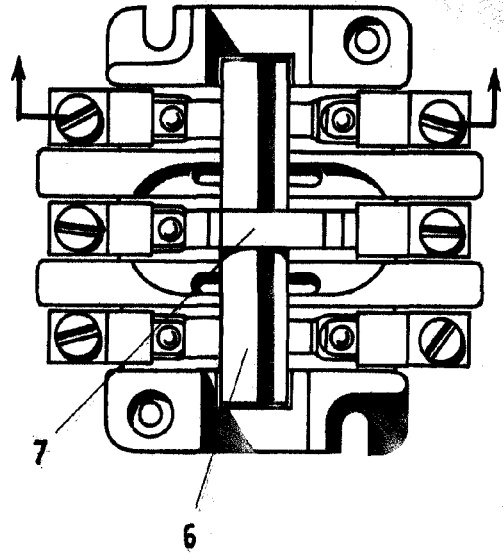


Fig. 2a

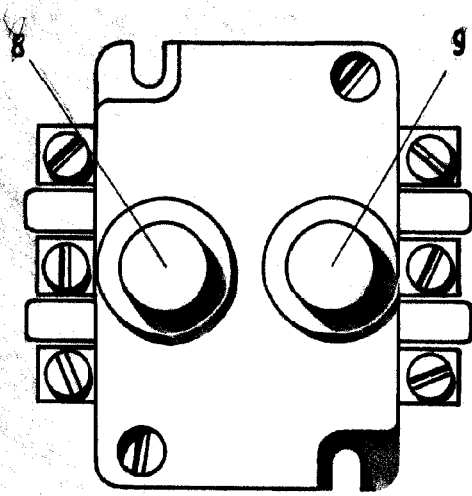


Fig. 5a

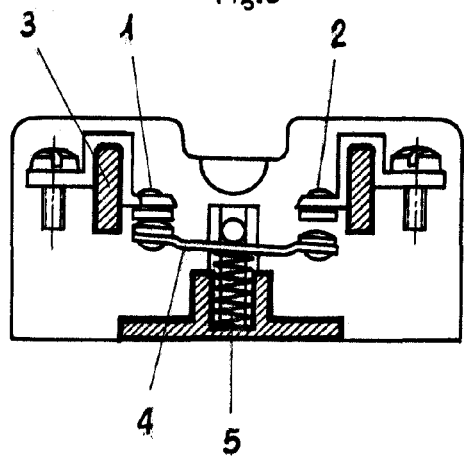
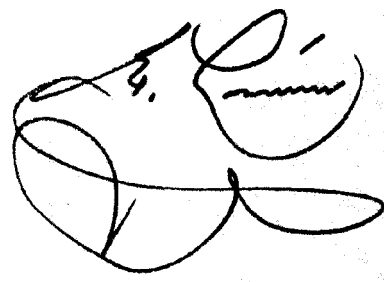
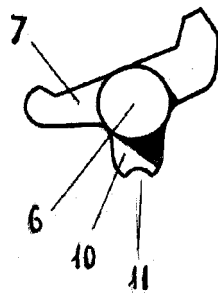


Fig. 4a



Escala variable.