



• 68 206

### MEMORIA DESCRIPTIVA

del MODELO DE UTILIDAD, por 20 años, solicitado a favor de Don Francisco GIRÓ Soler, de nacionalidad Española, residente en Barcelona, calle Fuente Castellanas número 26, por :  
" UN ARMAZÓN PERFECCIONADO PARA JUEGOS ".

El presente Modelo de Utilidad se refiere a un armazón perfeccionado para "solariums" y juegos, especialmente dedicado a juegos infantiles, pues con sus diversas plataformas a diversas alturas, permite una variedad ilimitada de juegos al utilizar la estructura como una casa, avión, castillo o como cualquier elemento que la imaginación infantil considere apropiada. Aparte del aspecto de utilidad para diversión tiene una aplicación característica como "solarium".

El armazón que para mayor facilidad de transporte suele ser desmontable, constituye un elemento necesario en jardines, parques infantiles y playas.

El armazón, objeto del presente Modelo de Utilidad, está constituido por una estructura formada por elementos de per-



15 files conocidos, por ejemplo, tubos, barras de sección cua-  
drada o rectangular, o angulares, de forma exterior parale-  
lepipédica apoyada en el suelo y tiene una serie de montan-  
tes verticales, aparte de las cuatro aristas verticales de  
las esquinas, que van de arriba a abajo o entre lados hori-  
zontales, enlazándose con ellos largueros y travesaños hori-  
20 zontales paralelos dos a dos que forman marcos horizontales  
a diversas alturas y marcos verticales, según varios planos  
verticales paralelos a las caras laterales de la forma para-  
lele/pipédica.

A los lados de los citados marcos que convengan se les -  
25 unen los bordes de las piezas de la misma forma que el mar-  
co formando plataformas horizontales o pantallas vertica-  
les, según sea la posición del marco a que se adapten.

En la hoja gráfica adjunta y a título de ejemplo, se repre-  
senta una realización práctica del armazón perfeccionado pa-  
30 ra juegos objeto del presente Modelo de Utilidad.

En las figuras 1, 2 y 3, se representa una vista por cada  
una de los tres pares de caras paralelas del paralelepípedo  
respectivamente por una cara lateral menor, una lateral ma-  
yor y la vista en planta. Finalmente en la figura 4, se in-  
35 dica el armazón con las plataformas y pantallas en perspecti-  
va.

En el caso particular de la realización descrita el ele-  
mento constructivo es de sección circular, tubo o redondo ,  
siendo las plataformas o paneles piezas de tela o lona con  
40 orificios perimetrales para paso de los cordones o alambres,  
que arrollados a los elementos del marco realizan la sujeción  
de las piezas.

Siguiendo los diseños vemos la vista por la cara lateral  
del marco -1- con los montantes verticales -2- y -3- indi -



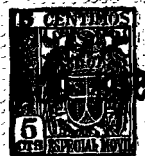
45 cándose el montante vertical -4- situado en el segundo plano  
a partir de la cara, según la que se hace la vista, en el que  
asimismo hay los tramos horizontales -5- para la plataforma  
-6-, y -7- para la plataforma -8-, y en la cara del primer pla-  
no la barra horizontal -9- para la plataforma -10-. En el se -  
50 gundo plano a partir de la cara lateral del marco -1- compren-  
dido entre el montante -4-, el tramo horizontal superior del  
marco -1-, el tramo horizontal -7- y el montante vertical se -  
cundario -11-, está la pantalla vertical de lona o tela -12-,  
unida por cordones -13- que pasan por los orificios u ojales  
55 -14- del contorno a las barras perimetrales.

La vista por la cara lateral del marco -15- presenta el mon-  
tante vertical -16- al que enlazan los travesaños -17-, de la  
plataforma -10-, y el -18- de la plataforma -9-, viéndose del  
plano vertical siguiente, el travesaño -19- de la plataforma  
60 -6-.

En la vista en planta se aprecia el marco superior rectan-  
gular horizontal -20- con el larguero -21- que con el travesa-  
ño -22- sirve para sujeción de la plataforma -23-. Así mismo  
se aprecian las plataformas -6-, -8-, -10- situadas en planos  
65 inferiores a este plano superior, unidas por cordones -13-, a  
los ojales periféricos -14-.

Se fabricará el armazón perfeccionado para juegos con los  
materiales apropiados para sus elementos constituyentes, madera  
o aluminio para los elementos del armazón, según el interés con  
70 que quieran combinarse las cualidades de conservación, ligereza  
y solidez, lona o madera para las plataformas y pantallas, pu-  
diendo variar su forma, dimensiones y acabado, y cuantos deta-  
lles no alteren, cambien o modifiquen su esencialidad.

68 206<sup>9</sup>



~~-----~~ N O T A ~~-----~~

Se reivindica como objeto de este Modelo de Utilidad:-

75 1ª.- Un armazón perfeccionado para juegos, constituido por una  
estructura de forma exterior paralelepípedica apoyada en el  
suelo y que tiene una serie de montantes verticales, aparte  
de las cuatro aristas de las esquinas, que van de arriba a  
abajo o entre lados horizontales, enlazándose con estos mon-  
80 tantes, largueros y travesaños horizontales paralelos dos á  
dos, que forman marcos horizontales a diversas alturas, y mar-  
cos verticales según varios planos paralelos a las caras late-  
rales de la forma exterior.

2ª.- Un armazón perfeccionado para juegos, según reivindica-  
85 ción anterior, caracterizado porqué a los lados de los marcos  
que convengan se les unen los bordes de piezas de la misma for-  
ma que el marco, formando plataformas horizontales o pantallas  
verticales, según la posición del marco a que se adapten.

3ª.- Un armazón perfeccionado para juegos.

90 Consta la presente memoria descriptiva de cuatro hojas folia-  
91 das y escritas por una sola cara.

Barcelona, 9 de AGOSTO de 1.958.

P. A.

M. LLORT

88 206

Fig. 1

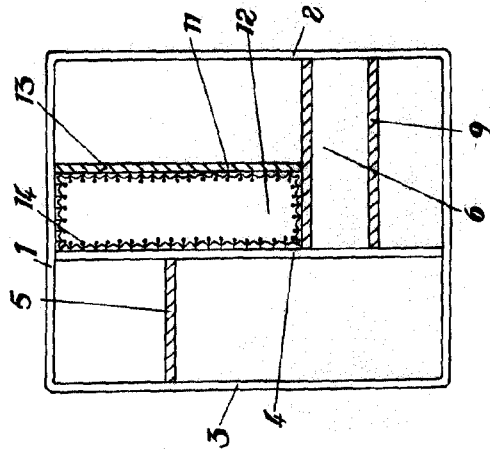


Fig. 2

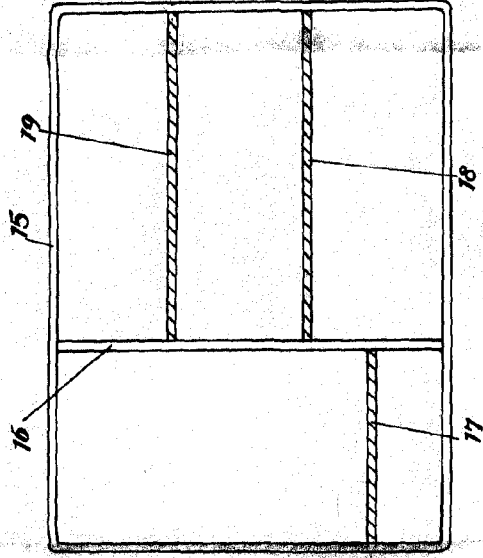


Fig. 3

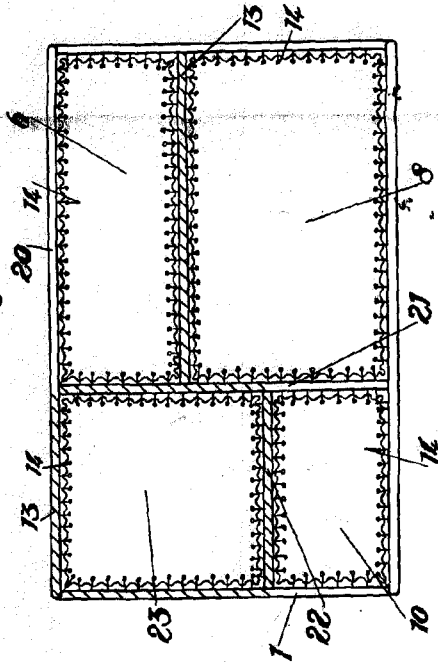
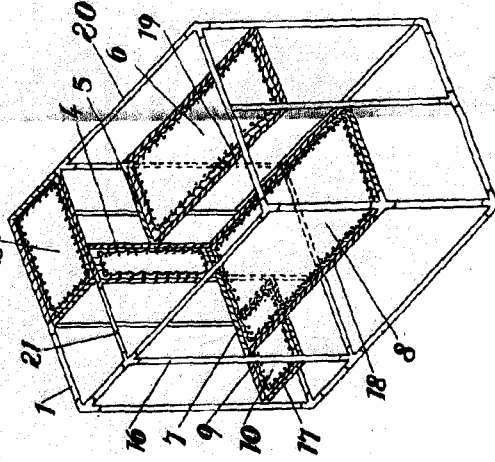


Fig. 4



REGISTRO DE PATENTES DE ESPAÑA DE 1923

M. LLORT



88 206