



• 68 203

MEMORIA DESCRIPTIVA  
para solicitar  
M O D E L O D E U T I L I D A D  
e n  
E S P A Ñ A  
por VEINTE años  
por "BRAGUITA PERFECCIONADA PARA NIÑOS"

A nombre de:

Don Pedro CASAMAYOR ARDID, de nacionalidad  
española,

domiciliado en:

BARCELONA, Pistón, 3

-----

El objeto de la presente solicitud de modelo de  
utilidad, se refiere a una braguita de las de tipo "slip"  
destinada a ser aplicada a niños, y cuyas características  
de novedad la confieren la cualidad de aportar a la fun-  
ción a que se destina las siguientes ventajas:

5



• 68 203

10 a.- Posee unas carteras o bolsas destinadas a posibilitar la fijación de un paño de tejido de felpa, absorbente e higiénico, fácilmente recambiable con lo que el niño puede estar seco y, si se orina o ensucia, no mancha a los demás, debido a que la braguita es de material impermeable.

b.- Como se ha dicho, la braguita, es de material plástico impermeable, de plancha de alcateno preferentemente, y es por lo tanto lavable y no absorbente.

15 c.- El cinturón posee elementos de fijación a base de botones automáticos que permiten una tolerancia entre distintas tallas, bastando tres o cuatro tamaños para cubrir toda la gama de aplicaciones.

20 d.- Lleva reborde elástico en las zonas en que ha de ajustarse al cuerpecito o piernas para así mejor cerrar y ceñirse.

En el adjunto plano se ha representado una forma de ejecución del modelo de que se trata para facilidad de la descripción.

25 Como puede apreciarse, la braguita está compuesta por una plancha impermeable de material plástico (1) en forma de trapecio cuyos lados no paralelos llevan en reborde una cinta elástica (2) y (3) y cuyo lado mayor presenta los salientes (4) y (5) dotados de botones automáticos en combinación con otros de que va dotada la cartera (6) acoplada por el lado menor, llevando, tanto en la parte ancha (7) como en la estrecha (8) las carteras o bolsas que se aprecian destinadas a posibilitar introducir los extremos de un paño de felpa absorbente para empapar las

30

35 orinas y secreciones líquidas.



Este modelo es realizable en cualesquiera tamaños y materiales adecuados, siendo susceptible de toda clase de modificaciones de detalle que no alteren su fundamento.

-:- N O T A -:-

40 Los puntos de invención propia y nueva que se presentan para que sean objeto de este modelo de utilidad, en España, por veinte años, son los siguientes;

1a.- Braguita perfeccionada para niños, caracterizada por que las partes extremas de una plancha impermeable en forma de trapecio y con los bordes dotados de cintas elásticas, llevan unas bandas en las que hay determinadas unas bolsas o carteras en las que se introducen los extremos de trozos de tejido de falpa absorbente que quedan así fijados, cerrándose la braguita por abrochado de los extremos de una de las bandas, sobre la otra, mediante brochas de presión.

45

50

2a.- "BRAGUITA PERFECCIONADA PARA NIÑOS".

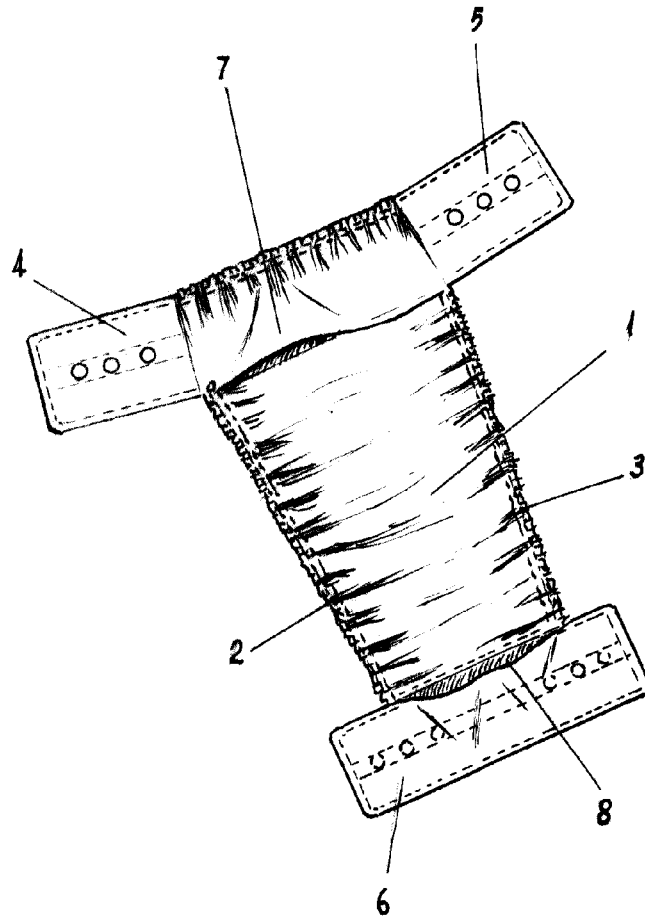
Tal y como se ha descrito en la memoria que antecede, representado en el dibujo que se acompaña y para los fines que se han especificado.

55

Consta la presente memoria descriptiva de tres hojas escritas a máquina por una sola cara.

Madrid, 30 de Agosto de 1958

68 203



A handwritten signature or set of initials, possibly "P. Casamayor", written in a cursive style.

Escala variable.

MI 187