



M O D E L O
D E
U T I L I D A D

• 68 196

por "MALETIN PARA MÁQUINA DE COSER PORTÁTIL", a favor de la firma suiza NEFINA, S. A., domiciliada en Fribourg (Suiza), "16, Chemin des Grenadiers".

MALA REPRODUCCION
POR DEFECTO DEL ORIGINAL

MEMORIA DESCRIPTIVA

El presente Modelo de Utilidad se refiere a un maletín para máquina de coser portátil, de brazo libre.

5. Son ya conocidos numerosos tipos de maletines de este género. El maletín según la invención se refiere al tipo de maletín que comprende dos hojas de las que una es fija con respecto al fondo del maletín, mientras que la otra es amovible y está destinada a servir de mesita de trabajo para la máquina de coser, presentando esta hoja una escotadura que permite encajarla alrededor del brazo libre de la máquina de coser.

10. En los maletines conocidos de este tipo, la fijación de la hoja amovible es complicada y falta de seguridad. Además, el cierre de la escotadura de la hoja amovible se hace por medio de una pieza que es independiente del maletín y se corre por ello el riesgo de extraviarla fácilmente.

15.



- El maletín, según la presente invención, tiende a remediar estos inconvenientes. Esta caracterizado por el hecho de comprender un dispositivo de encerrojamiento de la hoja amovible en la posición cerrada del maletín, dispositivo comprendiendo una placa articulada al fondo del maletín y destinado a recubrir la escotadura, un dispositivo de bloqueo que asegura el mantenimiento del citado dispositivo de cubrición de la escotadura en la posición de cierre de la misma.
- 5.
10. Las figuras de las dos láminas de dibujos adjuntas representan esquemáticamente y a título de ejemplo no limitativo una forma de ejecución del maletín según la invención.
- En los dibujos:
- La fig. 1ª es una vista en perspectiva del maletín cerrado,
- 15.
- La fig. 2ª es una vista en perspectiva mostrando el maletín abierto, estando dispuesta para ser separada la hoja amovible,
- La fig. 3ª es una vista en perspectiva mostrando la hoja amovible encajada alrededor del brazo libre de la máquina de coser para constituir la mesita o tablero de trabajo,
- 20.
- La fig. 4ª es un corte parcial del maletín en posición cerrada, dado según un plano perpendicular al plano de contacto de las dos hojas, y
- 25.
- La fig. 5ª es un corte de detalle del dispositivo de bloqueo de la placa articulada destinada a cerrar la escotadura de la hoja amovible.
- El maletín para máquina de coser portátil, de brazo libre, representada en los dibujos, comprende dos hojas 1 y 2
- 30.
- y un fondo 3. La hoja 1 es fija con respecto al fondo 3,



- mientras que la hoja 2 es amovible. Esta hoja 2 amovible está destinada a servir de tablero de trabajo para la máquina de coser, para lo que presenta una escotadura 4 que permite encajarla alrededor del brazo libre 5 de una máquina de coser 6 (ver fig. 3ª). El plano de contacto de las dos hojas 1 y 2 una contra la otra en posición cerrada del maletín coincide sensiblemente con el mayor plano medio de este maletín.
- Este maletín comprende un dispositivo de encerrojamiento de la hoja amovible 2 en posición cerrada del maletín, comprendiendo este dispositivo una placa 7 articulada por medio de una charnela 8 sobre el borde 9 del fondo 3 del maletín. Esta placa 7 está destinada, de una parte, a recubrir la escotadura 4 prevista en la hoja amovible 2 y, de otra parte, a asegurar el mantenimiento de la hoja 2 en posición cerrada. La placa articulada 7 lleva un dispositivo de bloqueo constituido por un cerrojo 10. El pestillo 11 de este cerrojo 10 está constituido por una lámina elástica destinada a ceder cuando se conduce a posición de bloqueo. El extremo de este pestillo 11 está formado de manera de constituir una muesca 12 (ver fig. 5ª) destinada a cooperar con el borde 13 de la escotadura 4 para asegurar la estabilidad del cerrojo en posición de bloqueo. El pestillo 11 está provisto de un órgano de maniobra 14 con ayuda del cual es posible hacer deslizar dicho pestillo 11 en dos aberturas 15 y 16 de una cajita 17 llevada contra la placa 7. Cuando se desplaza el pestillo 11 para conducirlo a su posición de bloqueo, el extremo 18 del pestillo, que tiene forma de rampa, desliza sobre el borde 13 de la escotadura 4 imprimiendo una flexión al pestillo 11. Desde que la muesca 12 llega a enfrentarse
- 5.
- 10.
- 15.
- 20.
- 25.
- 30.



con el borde 13, el pestillo 11, gracias a su elasticidad, se endereza algo y la posición de bloqueo de dicho pestillo es así asegurada. La muesca 12 impide todo desplazamiento intempestivo del pestillo 11 bajo el efecto de choques o vibraciones, por ejemplo, cuando se transporta el maletín con la máquina de coser en él encerrada.

5.

El borde superior 19 (ver fig. 4ª) de la hoja fija 1 presenta una parte en forma de canal 20 abierto hacia abajo. Frente a la abertura de este canal 20 está dispuesta

10.

una placa de guía 21 fijada contra la cara interna del borde 19. En cuanto al borde superior 22 de la hoja amovible 2 está plegado sensiblemente a escuadra hacia arriba. Sin

15.

mas explicación se comprenderá a la vista de las figuras 2ª y 4ª, que es posible encajar el borde superior 22 de la hoja amovible 2 en el canal 20 de la hoja fija 1 cuando la hoja amovible 2 se presente sensiblemente perpendicular a la hoja fija 1 (ver fig. 2ª) y sea seguidamente rebatida contra esta (ver figuras 1ª y 4ª). En esta posición, la placa de guía 21 impide todo desencaje del borde superior 22

20.

de la hoja amovible 2 fuera del canal 20, estando esta hoja 2 en posición de cierre del maletín.

Además se ve en la fig. 2ª que la placa de guía 21 dispuesta frente a la abertura del canal 20 está prolongada en 23 hasta sobre los bordes laterales 24 de la hoja fija 1.

25.

Esta prolongación 23 de la placa de guía 21 asegura una perfecta superposición de los bordes 25 de la hoja amovible 2 contra los bordes 24 de la hoja fija 1. Cuando las dos hojas 1 y 2 están así unidas una a otra, es suficiente rebatir la placa 7 contra la escotadura 4 y empujar el pestillo 11 del cerrojo 10 hacia arriba hasta que la muesca 12 del pestillo

30.

• 68 196

30 AG



se encaje contra el borde 13 de la escotadura 4 para que quede asegurada la posición de cierre en el maletín.

- Este maletín comprende además, en el interior de las hojas 1 y 2, dos piezas de refuerzo 26 y 27 destinadas a asegurar el mantenimiento de la máquina de coser 6 en la parte central del maletín cuando este está cerrado. Estas piezas de refuerzo 26 y 27 están revestidas de una guarnición de protección 28 para evitar dañar la cabeza de la máquina de coser. Asimismo, el borde 13 de la escotadura 4 está también provisto de una guarnición de protección 29, en este ejemplo en redondo de materia plástica o en caucho, destinado a evitar dañar el brazo libre 5 de la máquina de coser cuando la hoja amovible 2 está encajada a su alrededor. El frotamiento de este redondo 29 contra el brazo 5 asegura simultáneamente el mantenimiento de la hoja amovible en posición de encaje alrededor del brazo 5. Un asa 30 está articulada al borde 19 de la hoja fija 1 para facilitar el transporte del maletín y de la máquina de coser que el mismo encierra.
5. 10. 15. 20. 25. 30.
- Numerosas variantes de ejecución de este maletín para máquina de coser podrían ser imaginadas. Así, el enganche de la hoja amovible 2 sobre la hoja fija 1 se podrá hacer de cualquier otra manera. Por ejemplo, en lugar y sitio del canal 20 y del borde replegado 22 se podría dotar a los bordes 19 y 22 de las hojas 1 y 2 de charnelas desmontables, del tipo utilizado, por ejemplo, corrientemente en los cofrecillos de máquinas de escribir.
- Sin embargo se ve que la solución constructiva ideada en la forma de ejecución antes descrita con referencia a los dibujos es particularmente muy sencilla y permite una fijación



de la hoja amovible 2 que da una completa seguridad en la posición de cierre del maletín.

E O T A

5. Desritos el objeto y utilidad de la invención, lo que se declara como no divulgado ni practicado en España, comprende las reivindicaciones siguientes, haciendo constar que esta solicitud se acoge a los beneficios de prioridad de la solicitud de patente suiza Nº 51.712, depositada en 17 de Octubre de 1957:

10. 1.- Maletín para máquina de coser portátil, de brazo libre, comprendiendo dos hojas (1 y 2), de las que una (1) es fija con respecto al fondo (3) del maletín, mientras que la otra (2) es amovible y está destinada a servir de tablero de trabajo para la máquina de coser (6), presentando esta hoja (2) una escotadura (4) que permite encajarla alrededor del

15. brazo libre (5) de la máquina de coser (6), c a r a c t e r i z a d o por comprender un dispositivo de encerrojamiento de la hoja amovible (2), en posición cerrada del maletín, cuyo dispositivo comprende una placa (7) articulada al fondo (3) del maletín y destinada a recubrir la escotadura (4), ha-

20. biendo un dispositivo de bloqueo (10) que asegura el mantenimiento de dicha placa (7) en posición de cierre de la escotadura (4).

25. 2.- Maletín, según la reivindicación 1, c a r a c t e r i z a d o porque el borde superior (19) de la hoja fija (1) con respecto al fondo (3) del maletín presenta una parte en forma de canal (20) abierto hacia abajo y enfrentada con su

• 68 196 30 AGO



abertura está dispuesta una placa de guía (21), estando el borde superior (22) de la hoja amovible (2) plegado sensiblemente a escuadra hacia arriba, todo dispuesto de manera que el citado borde superior (22) de la hoja amovible (2) pueda ser encajado en el citado canal (20) cuando la hoja amovible (2) es presentada sensiblemente perpendicular a la hoja fija (1) y es seguidamente rebatida contra esta, impidiendo la mencionada placa de guía (21) todo desencaje del borde superior (22) de la hoja amovible (2) fuera del canal (20), cuando esta hoja (2) está en posición de cierre del maletín.

3.- Maletín, según la reivindicación 1, c a r a c t e r i z a d o porque el dispositivo de bloqueo está constituido por un cerrojo (10) llevado por la placa articulada (7), estando constituido el pestillo (11) de este cerrojo (10) por una lámina elástica destinada a flexionar cuando es conducida a posición de bloqueo, habiendo prevista sobre dicha lámina una muesca (12) cooperante con el borde (13) de la escotadura (4) de la hoja (2) para asegurar su estabilidad en posición de bloqueo.

4.- Maletín, según las reivindicaciones 1 a 3, c a r a c t e r i z a d o porque la placa de guía (21) dispuesta frente a la abertura del canal (20) se prolonga hasta sobre los bordes laterales (24) de la hoja fija (1) para asegurar una superposición perfecta de los bordes (25) de la hoja amovible (2) contra los bordes (24) de la hoja fija (1).

5.- Maletín para máquina de coser portátil.

Según se describe y reivindica en la presente memoria que consta de siete hojas foliadas y mecanografiadas por una sola cara y de una lámina dibujos.

Madrid, a 30 de Agosto de 1958.

M E F I N A S. A.

p. a.

JAIME ISERN MIRALLES
P. R.

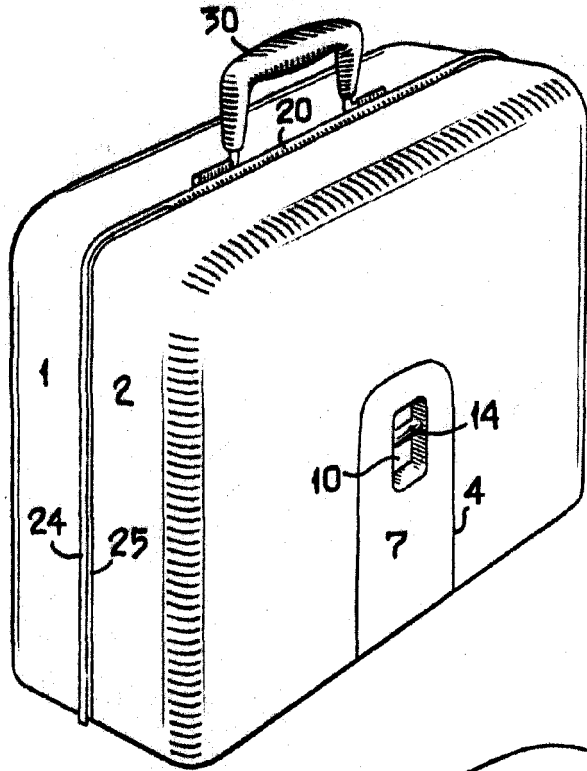


Fig. 1



68 196

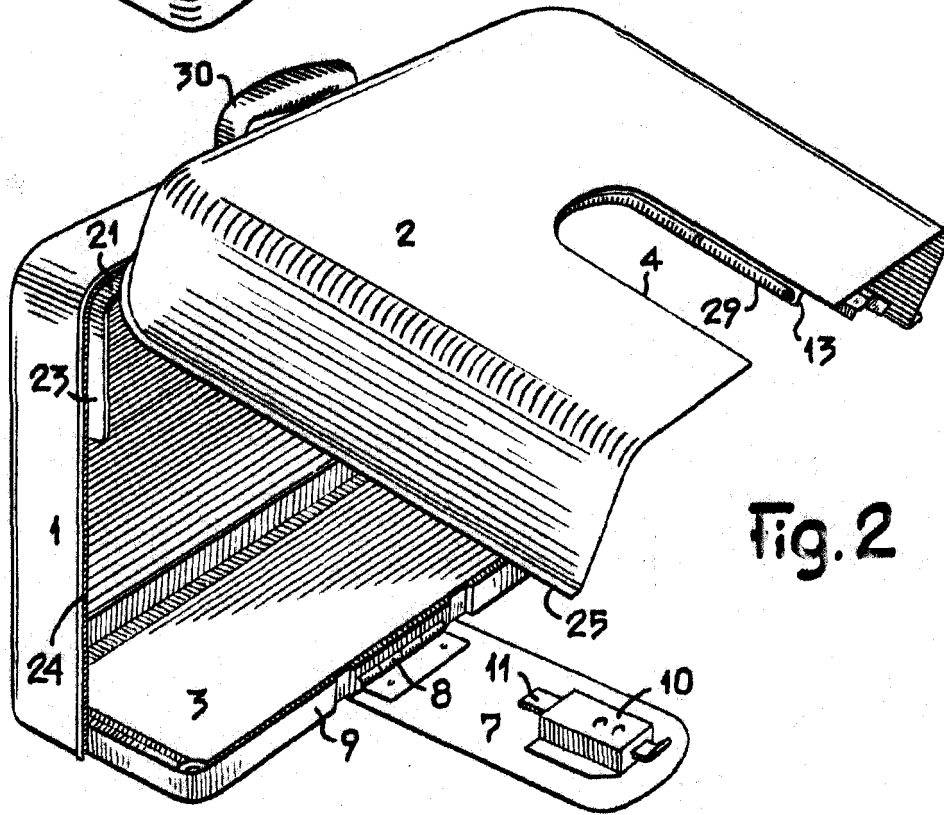


Fig. 2

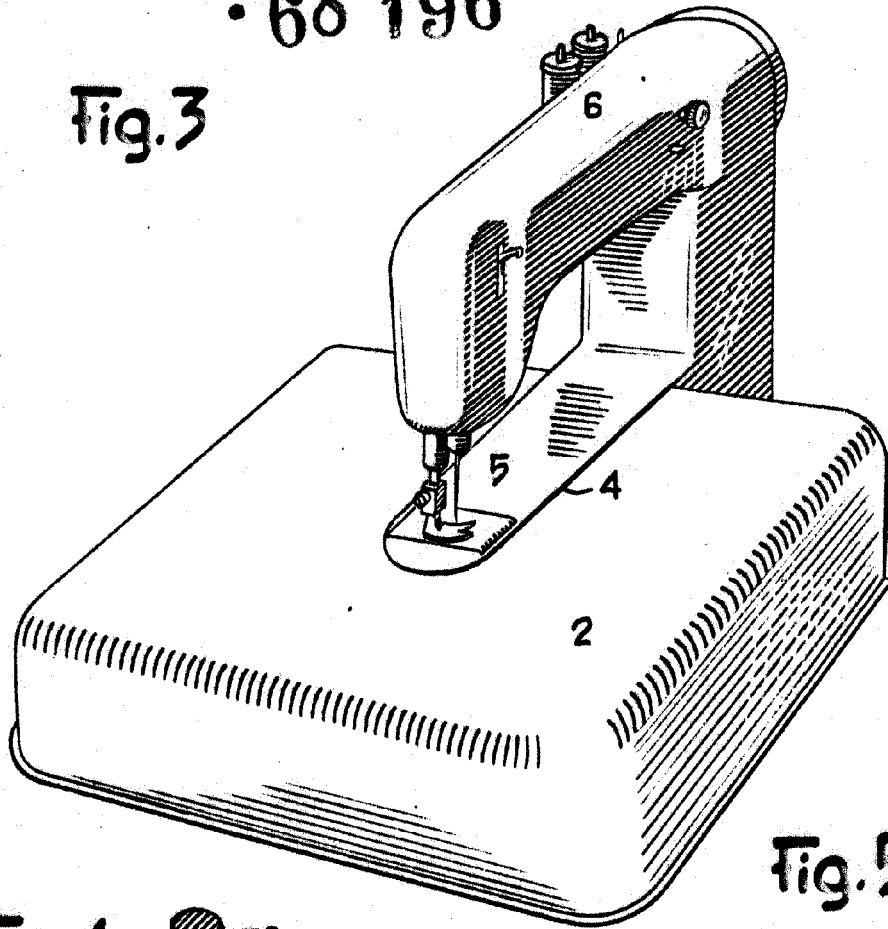
Madrid, a 30 de Agosto de 1918

JAIÑE ISEÑN UNKALLEB
P. P.

A handwritten signature in ink, appearing to be "J. ISEÑN UNKALLEB", written over the printed name.

• 68 196

Fig. 3



30 AGO



Fig. 4

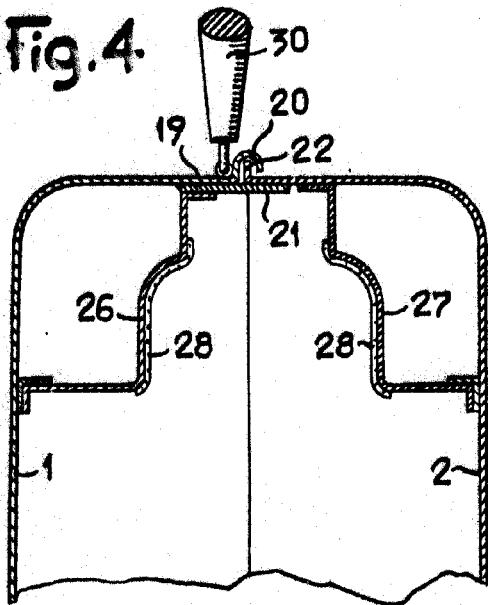
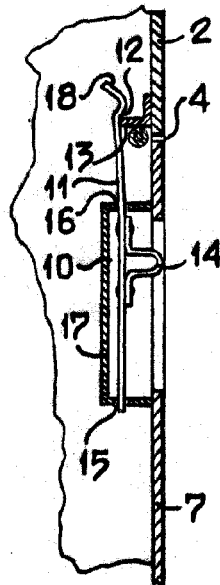


Fig. 5



Madrid, a 30 de Agosto de 1958.

JAIME ISERN MIRALLES

P.E.