



68 187

MODELO DE UTILIDAD

por 20 años

por "UNA MESA PLEGABLE Y SIMPLIFICADA", a favor de Industrias Guillén, S.A., de nacionalidad española, domiciliada en Barcelona, Avda. Roma, 33.

=====

MEMORIA DESCRIPTIVA

La mesa plegable y simplificada que se describe por este Modelo de utilidad puede servir para cualquier uso en el que se requiera su condición de ser plegable, empero ha sido particularmente ideada para su uso en los bares, cafés y restaurantes, y aún más especialmente se recomendará para las terrazas al aire libre de cualquiera de los establecimientos antes anotados. Ello precisamente porque dada la condición interinidad del servicio que ordinaria-



mente se efectúa en dichas terrazas, adquiere mayor importancia el que las operaciones de armarlas y desarmarlas resulten breves y fáciles, que al quedar las mesas armadas tengan una perfecta solidez y que al desarmarlas ocupen un espacio mínimo. Y en efecto estas premisas se logran en alto grado en la mesa que aquí se describe.

5.

El examen de los dibujos que a título de ejemplo se adjuntan a esta memoria, nos permitirá definir sus características esenciales y demostrar el logro y la evidencia de las ventajas enunciadas.

10.

En los dibujos la figura I representa la mesa dispuesta para su uso; la figura II la propia mesa una vez plegada; y la figura III se representa con mayor detalle la mesa invertida, para destacar mejor las articulaciones y las sujeciones de las patas.

15.

La tabla -1- podrá ser de cualquier forma y material; las patas -4-2- y -3-5- se unirán por pares, diametralmente opuestos, formando cada par una unidad por el correspondiente travesaño -6-7-. Estos travesaños se cruzarán entre sí, según el eje ideal perpendicular al centro de la mesa y se articularán uno con otro por el eje físico -8-.

20.

Uno de los travesaños, el superior -6- se apoyará en dos cojinetes -9-10- fijos a la cara inferior de la tabla -1-, y será capaz de girar con sus patas -2-4- alrededor de estos cojinetes -9-10- para poder quedar colocadas dichas patas en un plano perpendicular a la tabla, o ser rebatidas sobre la misma. Naturalmente al girar este par -2-4- con su travesaño -6-, girará también el otro par -3-5- con su travesaño -7- por la solidarización determinada por su eje de articulación -8-; de ahí, que sea preciso hacer coincidir previamente ambos travesaños -6-7- y

25.

30.



ambos pares -2-4- y -3-5- sobre un mismo plano perpendicular a -1-. Para sujetar el travesaño -7- en su posición perpendicular al -6- están previstas las dos abrazaderas -12-13- elásticas en forma de puente, fijas solamente por una de sus patas y abiertas por la otra.

5. A fin de estabilizar esta organización de patas están dispuestos los travesaños inferiores de los cuales es recto el -14- correspondiente al par o puente secundario -3-5-7- y curvado, en ese -15-, por su parte central, el -16- del puente principal -2-4-6-. Esta curvatura -15- permite articular -14- con -16- por otro eje -17- que queda en la prolongación ideal del -8-.

Los extremos inferiores de las patas se protegerán con capuchones de goma -18-.

15. Todo cuanto no afecte, altere, cambie o modifique la esencia de la mesa plegable aquí descrita será variable a los efectos del actual Modelo.

N O T A.

Se reivindica como objeto de este registro por Modelo de utilidad:

20. 1.- Una mesa plegable y simplificada, caracterizada porque se apoya en cuatro patas diametralmente opuestas unidas dos a dos, las opuesta por sendos travesaños cruzados y enlazados y articulados entre sí por un eje perpendicular a la tabla de la mesa, pero no fijo a la misma, el travesaño de uno de los pares se apoya y articula en dos cojinetes fijos a la cara inferior de la tabla y permite rebatir a ambos pares en su posición de coincidencia con un mismo plano contra dicha cara inferior de la tabla, y permite situar a estos mismos pares en una posición coincidente con un plano perpendicular con esta tabla; y en esta última po-



- sición puede girar el par secundario quedando fijo en un plano perpendicular al del par primario y al de la tabla.
- 2.- La propia mesa de la reivindicación anterior, caracterizada porque en el plano inferior de la tabla estén previstas dos abrazaderas elásticas abiertas por sendos lados opuestos alineadas perpendicularmente al eje del travesaño superior del par principal de patas.
- 3.- La propia mesa de las reivindicaciones anteriores, caracterizada porque cada par de patas quede unido por un travesaño inferior; que el del par secundario será recto y el del principal forme, en su parte central, una doble curvatura, en ese, para presentar una de sus ramas a un lado del par secundario, y la otra en el lado opuesto.
- 4.- La propia mesa de las reivindicaciones anteriores, caracterizada porque los dos travesaños inferiores y cruzados queden articulados y enlazados por un eje coincidente con la prolongación ideal del eje de articulación del par superior.

Sean cuales fueren las circunstancias que concurren en la esencialidad del Modelo de utilidad definido en las anteriores reivindicaciones, cuyo objeto es:

5.- "UNA MESA PLEGABLE Y SIMPLIFICADA".

Consta la presente memoria de cuatro hojas foliadas mecanografiadas por una sola cara y del dibujo adjunto.

Barcelona, doce de agosto de mil novecientos cincuenta y ocho.

P.A. de Industrias Guillén, S.A.

L. DURÁN
P. P.

65.87

12

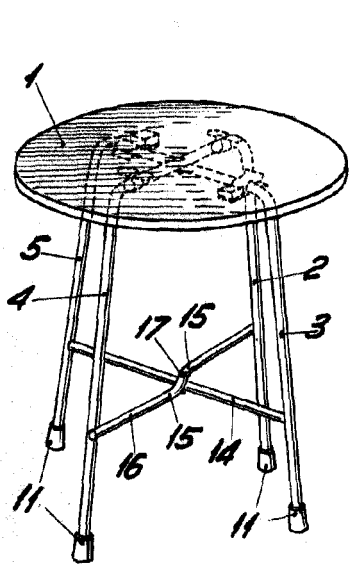


Fig. I

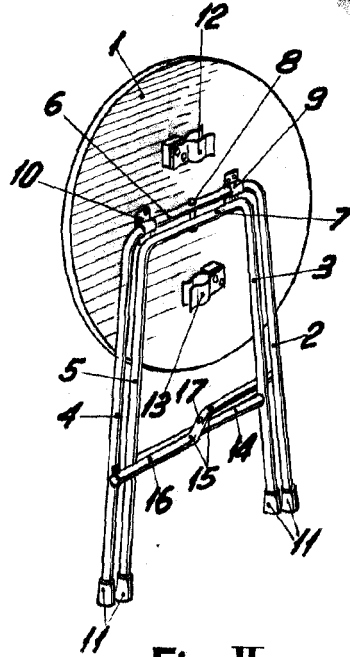


Fig. II

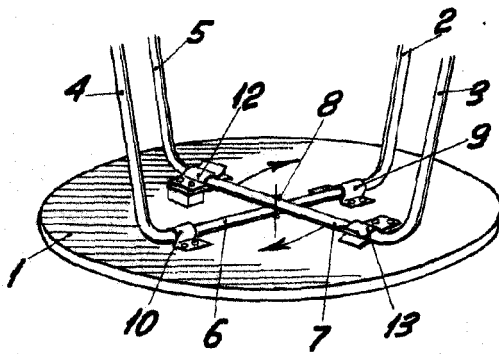


Fig. III

BARCELONA, 12 AGOSTO DE 1958

L. DURAN

P.R.

ESCALA VARIABLE