



• 68 167

MEMORIA DESCRIPTIVA

del Modelo de Utilidad, por 20 años, solicitado a favor de MARISTANY FABRIL TEXTIL, S. A., de nacionalidad Española y constituida de acuerdo con las Leyes Españolas, residente en Barcelona, Paseo Nacional numero 4, por " UNA HEBILLA PERFECCIONADA ".

5 El presente Modelo de Utilidad, se refiere a una hebilla perfeccionada, destinada a cinta de tejido o de lona de gran anchura que presenta la característica de estar elaborada con varilla metálica cilíndrica curvada a modo de doble horquilla de ramas correspondientes unidas.

10 De esta manera se facilita el modo de enganche del menor volumen posible que tiene como principal ventaja sobre las hebillas análogas existentes la de presentar un dispositivo que evita la rotación de uno de sus elementos constituyentes, respecto al otro, después de su acoplamiento.

La hebilla está constituida por dos partes análogas de forma de doble horquilla con ramas extremas en prolongación. Una parte de la hebilla presenta en su zona central el elemento receptor y la otra parte del elemento de introducción o de en-



15 ganche. Este elemento es un travesaño, perpendicular al plano de la doble horquilla y saliente del centro del enlace de dos ramas correspondientes de las mismas, que finaliza en una cabeza en forma de tope. El elemento receptor consiste en una desviación lateral en doble ángulo saliente hacia el exterior
20 de las ramas de la horquilla, que presenta una entalladura de entrada de lados paralelos cuya parte interior es de menor anchura correspondiéndose con la sección rectangular del vástago del tope de la otra parte de la hebilla, con cuyo ajuste no hay rotación de una pieza respecto de la otra.

25 Las partes de la hebilla se hallan reforzadas en la zona de unión de las dos ramas de cada horquilla por el aplastamiento del recalcado propio del doblado de ramas próximas con lo que se aumenta la resistencia de los ángulos. En la parte de la varilla que describen la entalladura receptora hay unos nervios que rellenan los ángulos exteriores aumentando la sección
30 y por tanto la resistencia.

En la hoja gráfica adjunta y a título de ejemplo, se representa un caso de realización práctica del presente Modelo de Utilidad, indicándose en las figuras 1, 2 y 3, las vistas lateral, en planta y alzado de la pieza del vástago de la hebilla
35 y en las 4 y 5 la vista lateral y planta de la pieza del elemento de la entalladura. Finalmente, en la figura 6, se indica el conjunto de ambas piezas de la hebilla estando acopladas.

40 Siguiendo los diseños vemos que la hebilla está compuesta de dos mitades análogas -1- y -2-, ambas de forma cerrada o sea de dos horquillas, una arriba y otra abajo, con sus brazos comunes. La primera, posee en su zona media la pieza saliente de vástago -3- de sección rectangular, indicada en puntos -4-,

68 167



con el tope de dos brazos -5-. La segunda mitad de la hebilla
45 presenta el elemento de engarce receptor -6- que tiene para
su refuerzo unos nervios de unión -7- y -8- con las ramas de
las horquillas.

La entalla del elemento receptor tiene una zona de entrada
de mayor abertura de lados paralelos -9- y la zona interna ,
50 también rectangular de lados paralelos -10- para adaptación de
la sección correspondiente del vástago -3- cuyo ajuste perfec-
to y por ser su sección rectangular impide cualquier rotación
de una pieza de la hebilla respecto a la otra.

Se indica los extremos de la tela o lona -11- y -12- consti-
55 tuyentes del cinturón. En los vértices de las horquillas se
indican las zonas aplanadas reforzadas -13-.

En la vista lateral de la figura 4, se ve que el soporte
de elemento receptor que constituye su enlace con la doble hor-
quilla propiamente dicha es oblicuo -14- estando en planos dis-
60 tintos . De esta forma en el acoplamiento, el plano de la pie-
za de la otra horquilla queda en prolongación del de la horqui-
lla del elemento receptor, reduciéndose al mínimo el espesor
del conjunto.

Se fabricará la hebilla perfeccionada objeto del presente Mo-
65 delo de Utilidad, con los materiales apropiados a sus elementos
constituyentes, pudiendo variar su forma, acabado y dimensiones
y cuantos detalles no alteren, cambien o modifiquen su esencia-
lidad.

===== N O T A =====

Se reivindica como objeto de este Modelo de Utilidad:-

70 1º.- Una hebilla perfeccionada, constituida por dos partes aná-
logas de forma de doble horquilla con ramas extremas en pro-
longación. Una de las partes presenta en su zona central el ele



75 mento receptor y la otra parte el elemento de introducción. Este
elemento es un travesaño perpendicular al plano de la doble hor-
quilla y saliente del centro del enlace de dos ramas correspon-
dientes de las horquillas con una cabeza en forma de tope. El ele-
80 mento receptor consiste en una desviación lateral en doble ángu-
lo saliente hacia el exterior de las ramas de la horquilla, que
presenta una entalladura de entrada de lados paralelos, cuya par-
te interior es de menor anchura correspondiéndose con la sección
rectangular del vástago del tope de la otra parte de la hebilla
con cuyo ajuste no hay rotación de una pieza con respecto de la
otra.

85 2ª.- Una hebilla perfeccionada, según reivindicación 1ª., carac-
terizada porqué las partes de la hebilla se hallan reforzadas en
la zona de unión de las dos ramas de cada horquilla, es decir, en
los vértices, por el aumento de sección provocado por el aplasta-
miento del recalcado propio del doblado de ramas próximas. En las
partes de varilla que describen la entalladura receptora hay unos
90 nervios que rellenan los ángulos exteriores.

3ª.-Una hebilla perfeccionada.

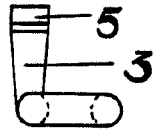
93 Consta la presente memoria descriptiva de cuatro hojas foliadas
y escritas por una sola cara.

Barcelona, 27 de AGOSTO de 1.958.

P. A.

M. LLORT

Fig. 1



• 68 167



Fig. 4

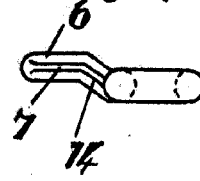


Fig. 2

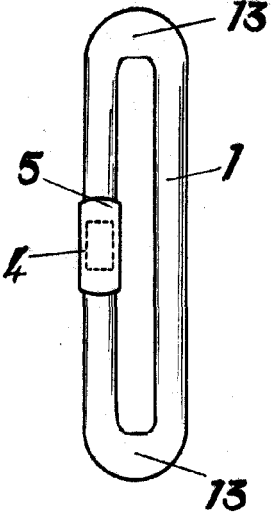


Fig. 3

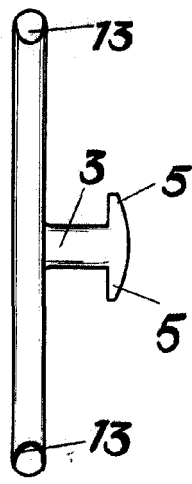


Fig. 5

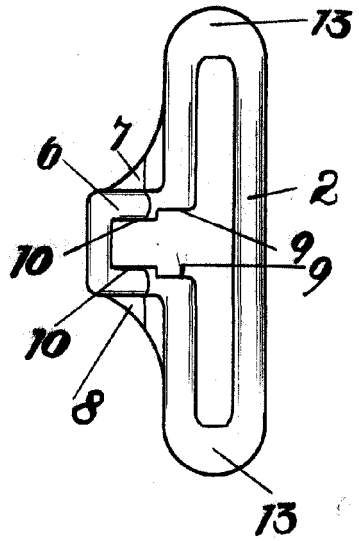
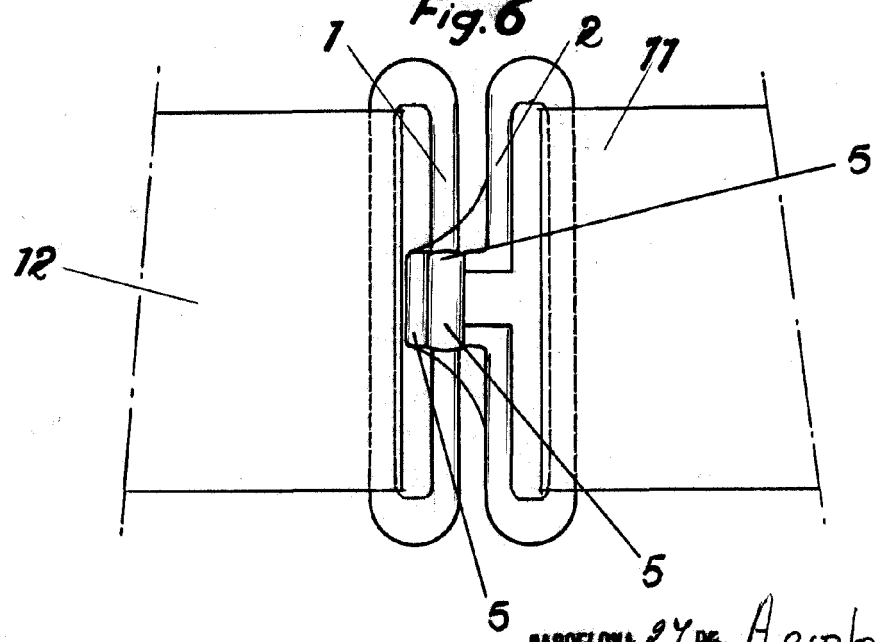


Fig. 6



BARCELONA 24 DE Agosto DE 1958

M. LLORENS

Escala variable.