

195



6 8163

PATENTE

DE

MODELO DE UTILIDAD

por 20 años

a favor de D. Delfín SEGU MUSTE

de nacionalidad española

residente en Barcelona c/. Bolivia, 193

por:

"EXTRACTOR DE CONOS PORTABROCAS"

MEMORIA DESCRIPTIVA

Se refiere la presente Patente de Modelo de Utilidad a un extractor de conos portabrocas, el cual, dada su original concepción, permite realizar esta operación y otras similares sin esfuerzo sensible por parte de la persona que las efectúa, reemplazando este dispositivo ventajosamente el primitivo sistema de extracción a base de golpes sobre cuñas metálicas, las cuales, generalmente, son causa de la rotura de los útiles así como del magullamiento de las zonas afectadas por el roce violento de aquéllas.

10. Se caracteriza dicho objeto por consistir en un mecanismo integrado en esencia por dos cuñas adosadas por un flanco en sentido contrapuesto, las cuales están montadas sobre un armazón adecuado, en forma fija una de ellas y des-

AGO 1955



plazable la otra, efectuándose los desplazamientos de ésta por medio de una palanqueta articulada en el propio armazón, a cuyo efecto la susodicha cuña desplazable se prolonga posteriormente según una varilla debidamente alojada en una ca-

5. vidad del mismo y provista de dientes tipo cremallera con los cuales engrana un sector circular asimismo dentado sito en el extremo articulado de la palanqueta, ubicándose en la parte posterior del alojamiento en cuestión, debidamente colocado entre la cremallera y la pared de este último, un muelle helicoidal de retorno que constantemente empuja la cuña desplazable hacia su posición límite de máximo avance y mínima altura con respecto a la cuña fija.
- 10.

- Otra característica de dicho objeto estriba en el hecho de que, dada la especial disposición de las cuñas, con sus espesores crecientes en sentido contrario, al verificarse el retroceso de una de ellas sobre la otra por efectos del giro imprimido a la palanqueta, tiene lugar una progresiva separación de los flancos opuestos de dichas cuñas, cuya separación provoca, dentro del orificio de extracción del portabrocas, el empuje axial y consiguiente expulsión de la broca fuera del cono.
- 15.
- 20.

- Se caracteriza finalmente dicho dispositivo porque la cuña fija unida al armazón posee el flanco de empuje transversalmente estriado con vista a evitar el posible resbalamiento de dicha flanco sobre la cabeza de la broca durante la operación de extracción.
- 25.

- Para mejor comprensión de la presente memoria descriptiva, se representa un ejemplo no limitativo de realización del dispositivo extractor según la presente Patente de Modelo de Utilidad, el cual viene debidamente grafiado en la adjunta
- 30.



hoja de dibujos. En dicha hoja:

Fig. 1, representa una vista en sección del dispositivo introducido en el orificio correspondiente del cono portabrocas antes de efectuar la operación de extracción, y

5. Fig. 2, es otra representación análoga a la anterior mostrando el dispositivo en su fase operativa.

En las mismas puede apreciarse fácilmente el armazón (1) del mecanismo, en el cual queda unida fijamente la cuña inferior (2), sobre la cual puede desplazarse a voluntad la cuña superior (3) a lo largo de la línea de deslizamiento (4). Dicha cuña (3) se prolonga hacia atrás según la varilla (5) provista de dientes tipo cremallera con los cuales engrana debidamente el sector circular (6) de la palanqueta (7) articulada por (8) en el propio armazón (1). En tales condiciones, el movimiento descendente de la palanqueta (7) origina el consiguiente retroceso de la cremallera por el interior del alojamiento (9) del armazón (1), y por ende el desplazamiento hacia atrás de la cuña superior (3) a lo largo de la línea de deslizamiento (4). Por otra parte, la posición que

10. Dicha cuña (3) se prolonga hacia atrás según la varilla (5) provista de dientes tipo cremallera con los cuales engrana debidamente el sector circular (6) de la palanqueta (7) articulada por (8) en el propio armazón (1). En tales condiciones, el movimiento descendente de la palanqueta (7) origina el consiguiente retroceso de la cremallera por el interior del alojamiento (9) del armazón (1), y por ende el desplazamiento hacia atrás de la cuña superior (3) a lo largo de la línea de deslizamiento (4). Por otra parte, la posición que

15. adopta el mecanismo en Fig. 1, es completamente estable y automáticamente recuperable, al dejar libre la palanqueta, gracias a la acción del muelle helicoidal de retorno (10), ubicado en la parte posterior del alojamiento (9), entre la cremallera (5) y el tope fijo (11).

25. La acción extractora del mecanismo queda perfectamente explicada si se tiene en cuenta que, dada la especial disposición de las cuñas (2) y (3), con sus cabezas (12) y (13) contrapuestas, el desplazamiento de la una sobre la otra al hacer actuar la palanqueta (7), determina una progresiva separación de los flancos opuestos (14) y (15) con efecto de

30.

AGO



- empuje extractor sobre la cabeza (16) del útil (17) al actuar las cuñas dentro del orificio (18) del cono portabrocas (19). La manipulación de la palanqueta se realiza desde luego a base de un mínimo esfuerzo si se tiene en cuenta que dada la transmisión del engranaje y del juego de cuñas deslizables sobre una pendiente relativamente suave, la resultante del empuje en sus flancos ha de ser evidentemente mucho mayor, con capacidad para poder desacoplar incluso los mangos de broca excesivamente clavados.
- 5.
10. En cuanto a las aplicaciones del dispositivo obvia su utilidad en todos los casos análogos al de extracción descrita y también para efectuar pequeños levantamientos de piezas, actuando en forma similar a los crics o gatos mecánicos.
15. Serán independientes del objeto de la invención los materiales, forma y dimensiones de los elementos que integran el dispositivo extractor concebido según lo expuesto, siempre que las variaciones introducidas no afecten a su esencialidad.

N O T A

REIVINDICACIONES

20. Se reivindica como objeto de la presente Patente de Modelo de Utilidad:
- 1º.- Extractor de conos portabrocas, caracterizado por el hecho de consistir en un mecanismo integrado en esencia por dos cuñas adosadas por un flanco en sentido contrapuesto, las cuales están montadas sobre un armazón adecuado en forma fija una de ellas y desplazable la otra, efectuándose los desplazamientos de ésta por medio de una palanqueta articulada en el propio armazón, a cuyo efecto la susodicha cuña desplazable se prolonga posteriormente según una varilla debidamente alojada
- 25.
30. en una cavidad del mismo y provista de dientes tipo cremallera

AGO



con los cuales engrana un sector circular asimismo dentado sito en el extremo articulado de la palanqueta ubicándose en la parte posterior del alojamiento en cuestión, debidamente colocado entre la cremallera y la pared de éste último, un muelle helicoidal de retorno que constantemente empuja a la

5. cuña desplazable hacia su posición límite de máximo avance y mínima altura con respecto a la cuña fija.

2º.- Extractor de conos portabrocas, según la precedente reivindicación, caracterizado porque, dada la especial dis-

10. posición de las cuñas, con sus espesores crecientes en sentido contrario, al verificarse el retroceso de una de ellas sobre la otra, por efectos del giro imprimido a la palanqueta, tiene lugar una progresiva separación de los flancos opuestos de dichas cuñas, cuya separación provoca, dentro del orificio

15. de extracción del cono portabrocas, el empuje axial y consiguiente expulsión de la broca fuera del cono.

3º.- Extractor de conos portabrocas, según las reivindicaciones precedentes, caracterizado en que la cuña fija unida al armazón posee el flanco de empuje transversalmente estriado

20. con vistas a evitar el posible resbalamiento de dicho flanco sobre la cabeza de la broca durante la operación de extracción.

4º.- EXTRACTOR DE CONOS PORTABROCAS.-

Sean cuales fueren las circunstancias que concurran con la esencialidad propia de la misma.

Consta la presente Memoria descriptiva de cinco páginas foliadas y mecanografiadas por una sola cara y va acompañada de una hoja de dibujos aclarativos.

Madrid, 28 Agosto de 1958

P. A.

6 8 1 6 3



Fig. 1

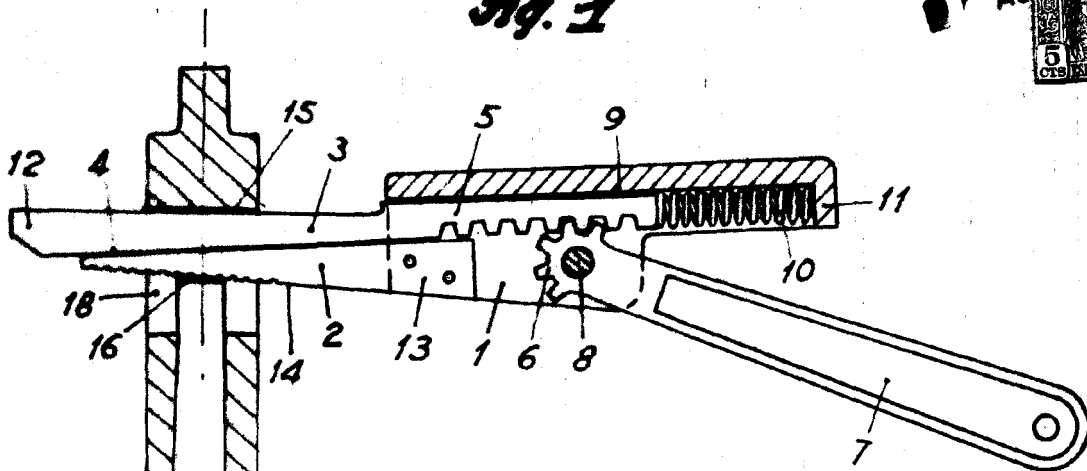
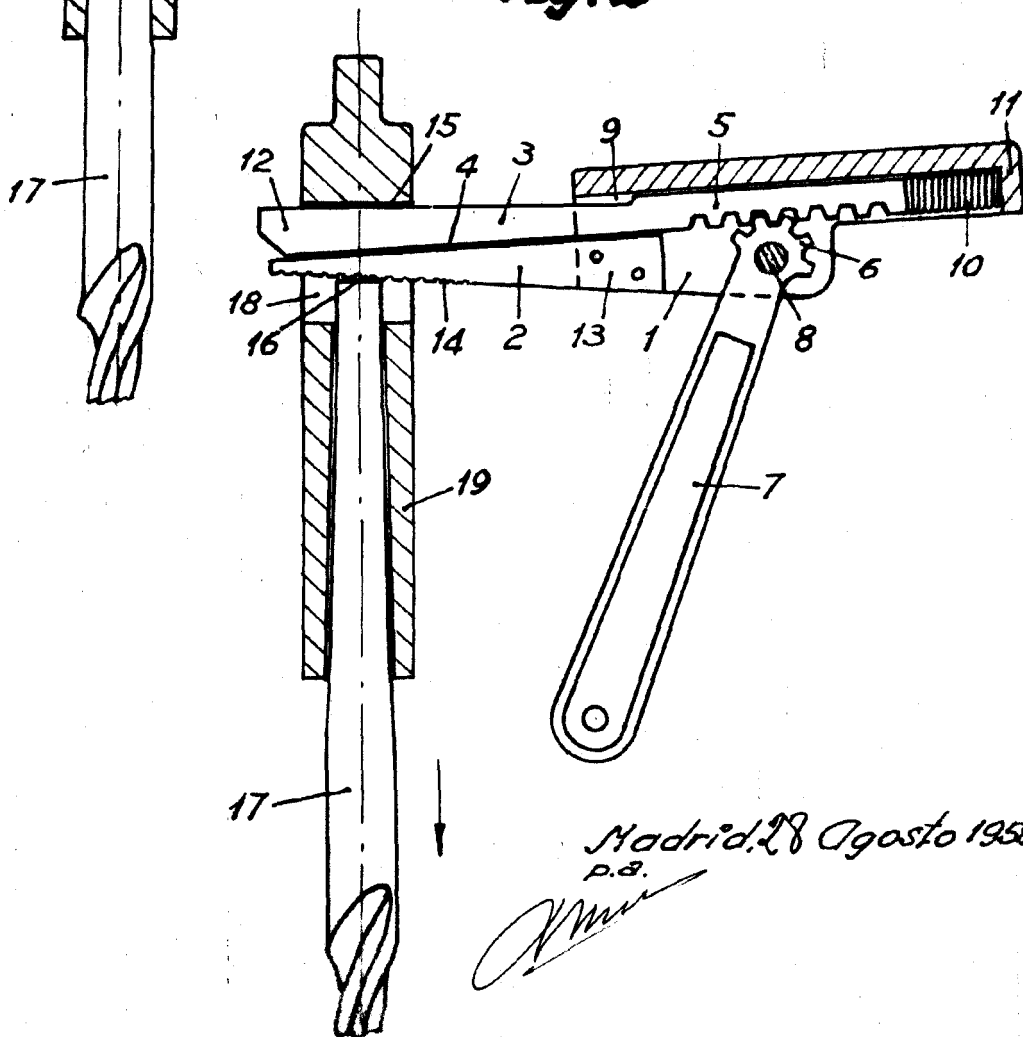


Fig. 2



Madrid, 28 Agosto 1958  
P.B.