



• 68 159

M O D E L O  
D E  
U T I L I D A D

a favor de Doña MARIA CONSEGal BOIX, de nacionalidad española, residente en Barcelona, Calle Menéndez Pelayo, 152, bajos, por "BASE MIXTA DE ENCHUFE PARA APARATOS ELÉCTRICOS Y SIMILARES".

- . -

MEMORIA DESCRIPTIVA

La presente invención se refiere a una base mixta de enchufe, para aparatos eléctricos y similares, en la que se han introducido sensibles mejoras que repercuten directamente en la mayor comodidad de uso, así como en beneficio de la conservación y rendimiento de la base.

5.

Los aparatos eléctricos que realizan su conexión a la red, mediante una base de enchufe acoplada al extremo de los correspondientes conductores, que por su extremo opuesto presentan la oportuna clavija, tropiezan con el inconveniente de que la operación de contacto es doble, a saber:

10.

• 68 159



enchufe de la base móvil a la clavija de que es portador el aparato, y acoplamiento o enchufe de la clavija del conductor a la base fija del circuito. Uno de los aparatos eléctricos de uso más frecuente y que puede ilustrar un ejemplo del inconveniente citado, es la plancha eléctrica. La repetida operación de enchufe de la base móvil a la clavija del aparato, hace que aquélla se deteriore rápidamente, debido en primer lugar a los continuos contactos de las embrillas con las clavijas que producen chispas de regular intensidad. Por otra parte la manipulación de la base en cuestión, a fuerza de continuada, no es lo cuidadosa que debiera, desgastándose los conductores que se rompen fácilmente.

Para solventar los defectos e inconvenientes apuntados, se ha ideado la base mixta objeto de la invención, que se caracteriza por presentar incorporada un interruptor accionado mediante el botón de mando correspondiente.

Para la mejor comprensión de cuanto queda descrito en la presente memoria descriptiva, se acompaña un dibujo en el que, tan sólo a título de ejemplo, se representa un caso práctico de realización del objeto de la invención.

En dicho dibujo, la figura 1 es una vista en perspectiva de la base mixta; mientras que la figura 2 corresponde a un alzado frontal estando abierta la caja de dicha base.

La base mixta descrita está constituida en el aludido dibujo, por la caja -1- de material aislante en la que van alojadas las hembrillas -2- que reciben su conexión a



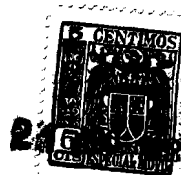
través de los bornes -3- y pletinas -3'-. En el interior de la caja -1- va dispuesta una excéntrica giratoria -4-, accionada exteriormente por el botón -5-, que actúa de puente entre la solución de continuidad que presenta una de las pletinas -3'-.  
5.

Se desprende fácilmente de todo lo descrito y por la observación del dibujo que, accionando el botón de mando -5-, se consigue la apertura o cierre del circuito alimentador del aparato eléctrico, pudiendo mantenerse por tanto enchufada la base descrita al aparato, mientras se desee, ya que el mando se efectúa mediante el interruptor incorporado.  
10.

Las ventajas que, de la base en cuestión, se desprenden son múltiples y ocupan lugar preferente aquéllas que afectan a la comodidad de uso, ya que no es necesario proceder al enchufado y desenchufado repetido de la base. Inmediatamente se derivan otras ventajas de las aludidas, y que atañen a la conservación de la base, que al manipularse con menos frecuencia, se conserva en buen estado por un periodo de tiempo mucho mayor.  
15.  
20.

Serán independientes del objeto de la invención, los materiales empleados en la construcción de los distintos elementos que la integran, formas y dimensiones de los mismos y cuantos detalles accesorios puedan presentarse, siempre y cuando no afecten a su esencialidad.  
25.

• 68 159



N O T A

Se reivindica como objeto del presente modelo de utilidad:

5. 1. Base mixta de enchufe para aparatos eléctricos y similares, que se caracteriza esencialmente por el hecho de llevar incorporado un interruptor accionado exteriormente mediante el mando adecuado.

2. Base mixta de enchufe para aparatos eléctricos y similares.

La presente memoria consta de cuatro hojas foliadas, escritas a máquina por una sola cara.

10. Barcelona, a 21 de agosto de 1958.

María CONSEGAL BOIX

p.a.

PONTI

• 68 159

Fig. 1

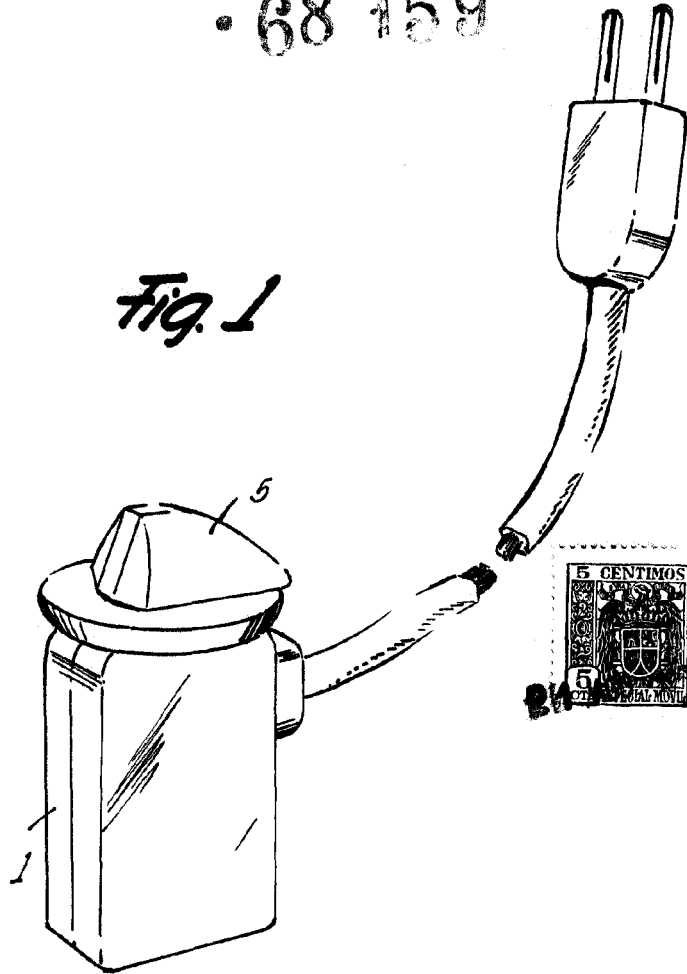
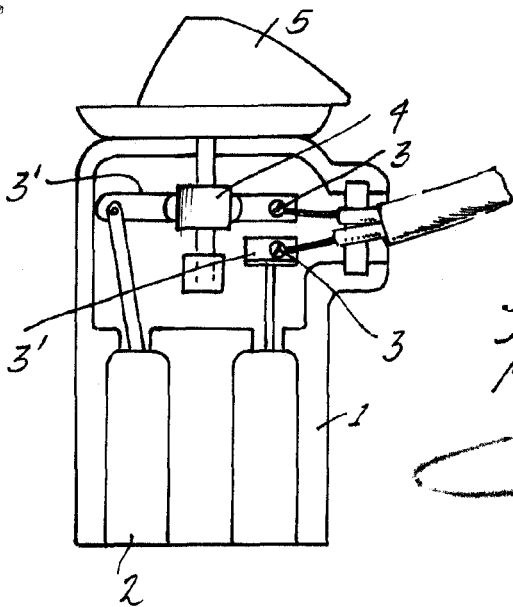


Fig. 2



Barcelona, 21 Agosto 1958  
Maria Consegal Boix  
p.a.