



10 daza, en los que uno de ellos puede girar sobre un eje situado en el extremo de una columna sobre la que se desliza el segundo existiendo un tornillo de presión fijo al primer brazo, que apoya contra la citada columna en un brazo auxiliar paralelo a ella, haciendo girar al primer brazo y efectuando la presión entre los extremos libres de las mordazas.

15 Por el aludido objeto se solicita el correspondiente privilegio de MODELO DE UTILIDAD conforme y al amparo del vigente Estatuto sobre Propiedad Industrial, a fin de garantizar a favor del recurrente el derecho a la explotación exclusiva en toda España y Colonias.

20 A continuación se hará una descripción detallada del gato de presión aludido, con referencia a los planos que se acompañan en los que se representa:

En la fig. 1 una vista en alzado del gato, con sus mordazas en contacto.

25 En la fig. 2. sección longitudinal del mismo, vista en perfil.

Según el ejemplo de ejecución representado, este gato preconizado está constituido por una brazo (1) acodado, que en su extremo libre lleva acoplada una mordaza (2) susceptible de girar sobre un eje (3), y en el extremo contrario, un taladro (4) roscado para paso de un husillo (5) con manilla de acción (7) y terminado en una rótula (6).

30 En el ángulo del citado brazo (1), existe un taladro (8) para paso de un tornillo (9) que acopla al brazo con el extremo superior de una columna (10).

35 Esta columna (10), en su parte media, tiene solidario otro brazo (11) que partiendo de un puente (12) queda situada paralelamente a la columna (10), y en ella se ha dispuesto una pieza soldada a ella (13) que sirve de tope a la rótula (6) del husillo (5) a fin de limitar el movimiento de la misma.



40 Sobre la columna (10), se desliza otro brazo (14) que
forma con el (1) las mordazas del gato, y que está dispuesto
de forma que su extremo que se inserta en la columna (10) -
tiene interpuesto entre él y la citada columna una lámina an-
tideslizante (15) al objeto de que no pueda moverse una vez
45 efectuada la presión, mientras el extremo contrario (16) for-
ma la otra mordaza opuesta a la dispuesta en el primer bra-
zo (1).

 Organizado de esta forma el gato, una vez colocada
entre ambas mordazas la pieza a mecanizar, mediante desliza-
50 miento del brazo (14) sobre la columna (10), se hace girar el
husillo (5) con lo que su extremo (6) apoyará fuertemente so-
bre el brazo (11) paralelo y solidario de la columna (10). -
Por esta acción el brazo acodado (1), girará sobre su eje (9)
apretando su mordaza (2) sobre la contraria (16) fuertemente.

55 Al no estar el apoyo del husillo sobre la misma co-
lumna (10), no existirá nunca el inconveniente de que la rótu-
la quede apoyada sobre el brazo deslizante (14) ya que éste
queda situado sobre la columna paralela (10) al brazo (11) -
sobre el que apoya la rótula (6) del husillo (5).

60 La forma, materiales y dimensiones, podrán ser varia-
bles y en general cuanto sea accesorio y secundario siempre
que no altere cambie o modifique la esencialidad del objeto
que se describe.

 Los términos en que queda redactada esta Memoria son
65 ciertos y fiel reflejo del objeto descrito, debiéndose tomar
con carácter amplio y nunca en forma limitativa.

• 68 148



N O T A

EL MODELO DE UTILIDAD que se solicita, recaerá sobre las particularidades características de las siguientes reivindicaciones:

70 1ª.- Gato de presión perfeccionado, caracterizado por estar constituido por un brazo acodado, en el que en uno de sus extremos se ha previsto la colocación de una mordaza con eje de giro, y en el contrario un taladro roscado en el que se inserta un husillo que al girar se traslada paralelamente al brazo superior del codo.

75 2ª.- Gato de presión perfeccionado, según reivindicación primera, caracterizado porque el extremo del husillo, se apoya en una pieza solidaria de un brazo vertical, solidario de una columna paralela a él al que está unido por un puente.

80 3ª.- Gato de presión perfeccionado, según anteriores reivindicaciones, caracterizado por el hecho de que en el extremo de la columna a la que es solidario el brazo sobre el que apoya el husillo, está articulado el brazo acodado, precisamente en su ángulo, de forma que al avanzar el husillo, 85 la pieza angular gira sobre este eje descendiendo su mordaza instalada en el extremo.

90 4ª.- Gato de presión perfeccionado, según anteriores reivindicaciones, caracterizado porque sobre la columna vertical se desplaza un segundo brazo en cuyo extremo se ha colocado la segunda mordaza que queda ante la primera, de forma que al girar el brazo acodado, apoya fuertemente su morda-



za sobre ésta efectuándose la presión.

5ª.- "GATO DE PRESION PERFECCIONADO".

Todo según queda expuesto en la precedente Memoria que consta de cinco hojas foliadas y mecanografiadas por una sola cara y hoja de dibujos que a la misma se acompaña.

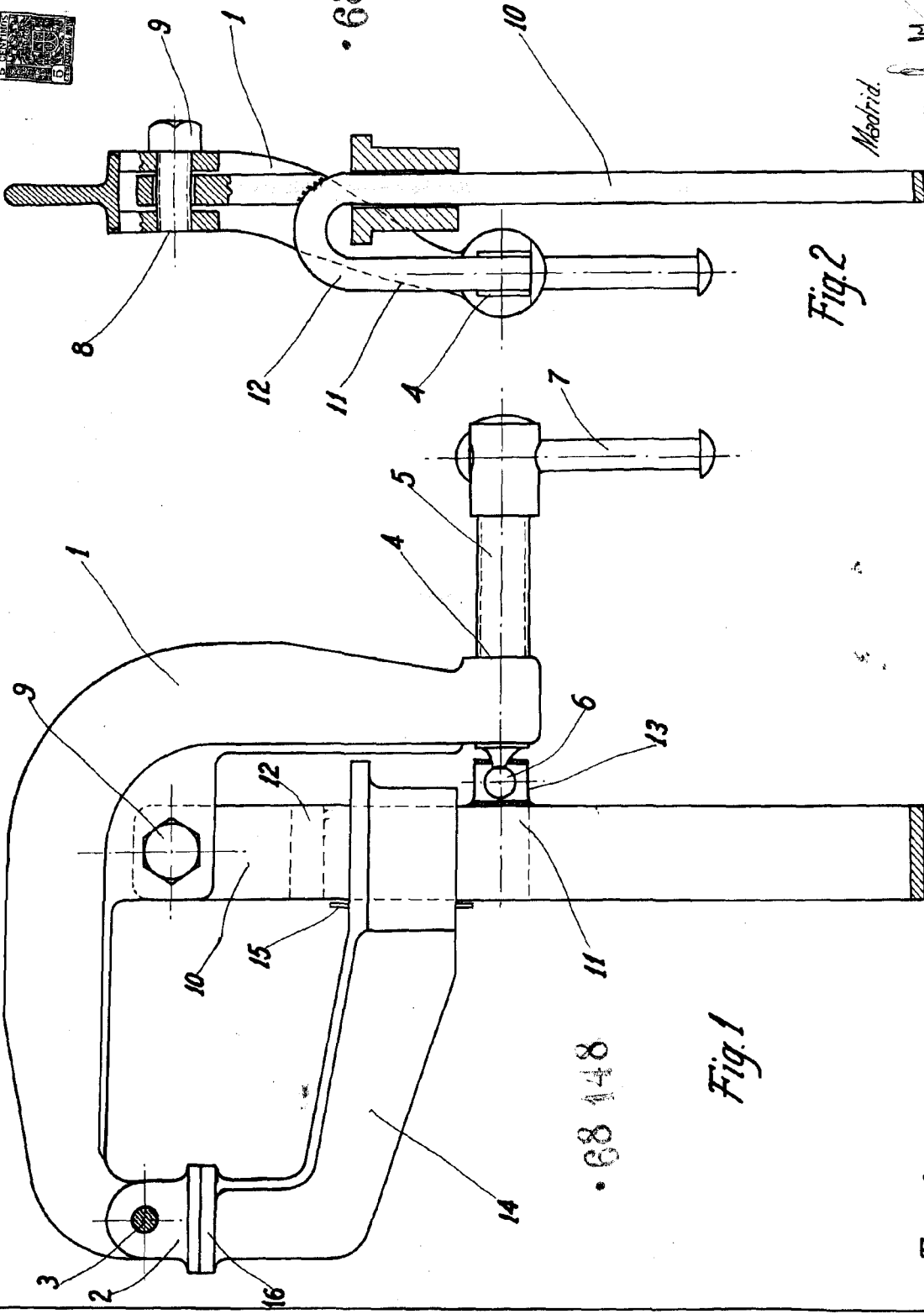
Madrid, 27 de Agosto de 1958

Por autorización del interesado.

Tras de...
AA *[Signature]*



• 68 148



• 68 148

Fig. 1

Fig. 2

Escala variable.

Madrid. *[Signature]*