



• 68 138

M O D E L O
D E
U T I L I D A D

para "ALARGADERA ELECTRICA ENROLLABLE", a favor de Don ANTONIO
B LANCO SA^A domiciliado en BARCELONA, Giner y Partagás, 79,
2^a 3^a.

= . =

MEMORIA DESCRIPTIVA

5. El presente modelo de utilidad se refiere a una alargadera eléctrica enrollable caracterizada por constar esencialmente de una clavija de enchufe cuyos dos polos comunican con dos contactos elásticos que aseguran la perfecta comunicación eléctrica con dos anillos rozantes situados concéntricamente en uno de los laterales de un carrete en el que va arrollado un cordón eléctrico, cada uno de cuyos dos terminales está conectado con un anillo. El otro extremo del cordón eléctrico lleva una hebilla de enchufe. Cuando quiere usarse de la alargadera, se tira del cordón con lo cual se desarrolla del carrete dando éste vueltas pero sin perder el contacto con las cla-

10.

68 138



vijas de enchufe. El cordón luego de usado recobra su posición primitiva o sea enrollada por la acción de un muelle en espiral.

A fin de facilitar la explicación, se acompaña a la presente memoria una lámina de dibujos en los cuales se ha representado una realización del modelo que se cita a título de ejemplo no restrictivo de la amplitud del mismo.

5.

En los dibujos:

La figura 1 es un despiece del conjunto del modelo.

La figura 2 muestra la colocación del muelle en espiral.

10.

La figura 3 es la cara del carrete donde van situados los anillos rozantes.

El cuerpo del modelo lo forma la caja 10 con su tapa 11. En esta última hay un rebaje 12 en el que queda acoplada la pieza aislante 13 que sirve de soporte a las clavijas 14 que quedan conectadas con los contactos 15 y 16 mediante las tuercas 17. Los contactos 15 y 16, a su vez, permanecen oprimidos elásticamente contra los anillos rozantes 18 y 19 embutidos en las endaduras 20 y 21 de la testera 22 del carrete. Sobre los dos anillos rozantes van conectados los dos terminales del cordón eléctrico 23 que se arrolla en el carrete 24. Las dos partes 10 y 11 de la caja van fijadas mediante los tornillos 25 a un manguito con orificios roscados 26 que quedan en posición central respecto de todo el conjunto. En el agujero central del carrete va embutido otro manguito 27 que le sirve de cojinete para girar libremente alrededor del 26. Cuando se desea emplear el modelo para conectar a la red algún aparato distante de la base de enchufe más cercana, se coloca el modelo en ella y se tira del cordón, que se irá desarrollando del carrete, hasta que el aparato en cuestión pueda conectarse al enchufe hembra 28. Cuando se desconecta el enchufe hembra 28 el cordón vuelve a arrollarse por sí solo sobre el carrete por la acción del muelle en espiral. Este

15.

20.

25.

30.

38 48



5. muelle va fijado por una parte al carrete y por la otra al manguito 28 fijo respecto del carrete. Cuando el cordón se enrolla, el carrete gira y el muelle se comprime. Cuando se deja libre el cordón, reacciona el muelle haciendo girar el carrete en sentido inverso y arrollándolo. Este muelle va alojado en la cavidad que forma la otra testera 30 del carrete.

10. El modelo en su esencialidad, puede ser desarrollado en otras variantes que difieran en detalle de las indicadas, y a las cuales alcanzará igualmente la protección que se recaba. Podrá, pues, construirse en cualquier forma y tamaño con los materiales más adecuados a cada caso, por quedar todo comprendido en el espíritu de las reivindicaciones.



• 68 138

N O T A

Descrito el objeto y utilidad del modelo, lo que se declara no divulgado ni practicado en España, comprende las siguientes reivindicaciones:

5. 1. Alargadera eléctrica enrollable, caracterizada por constar de una caja con dos clavijas de enchufe, habiendo en el interior de esta caja un carrete en el que se enrolla cordón eléctrico con un enchufe en su extremidad libre y manteniendo contacto por el otro con las clavijas de enchufe pesea que cuando está en uso se puede tirar del cordón que se desarrolla del carrete por rotación de éste.

10. 2. Alargadera según la reivindicación 1 caracterizada porque el contacto entre el cordón y las clavijas de enchufe se asegura por medio de anillos rozantes situados concéntricamente en la testera del carrete, sobre los cuales se mantienen apretados contactos atornillados a las clavijas.

15. 3. Alargadera según la reivindicación 1 caracterizada porque la alargadera, cuando se deja libre, se enrolla por sí sola en el carrete merced a la reacción elástica de un resorte en espiral fijado entre el eje sobre el cual gira loco el carrete y el borde de la testera.

20. 4. Alargadera eléctrica enrollable.

Según se describe y reivindica en la presente memoria descriptiva que consta de cuatro hojas foliadas y escritas a máquina por una sola cara, acompañadas de una lámina de dibujos.

Madrid, a 26 AGO 1958

ANTONIO BLANCO SAA.

P. a. JAIME ISERN MIRALLES

P. P.

E/rm.

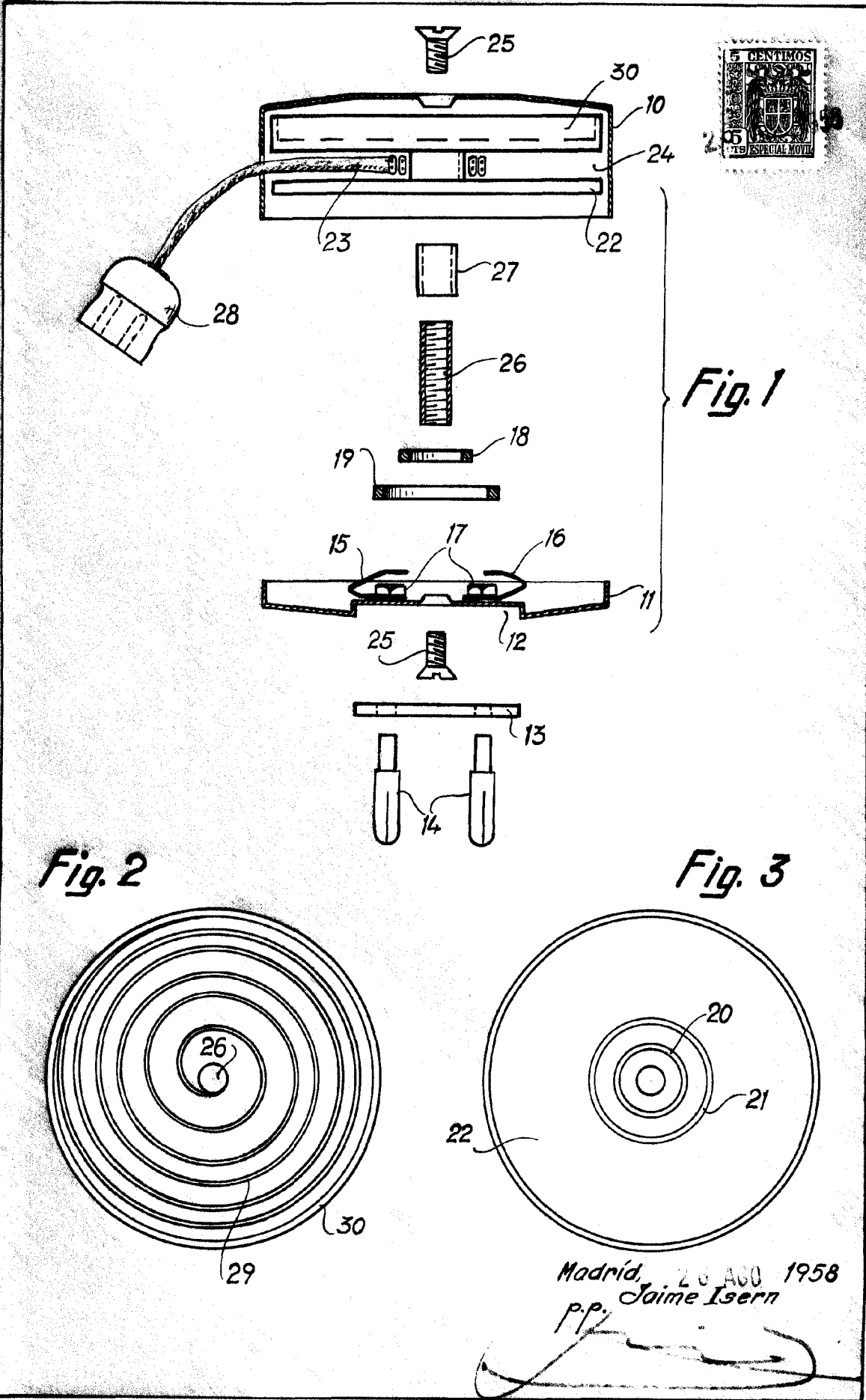


Fig. 1

Fig. 2

Fig. 3

Madrid, 20 AGO 1958
 p.p. Jaime Isern