



- 68 117

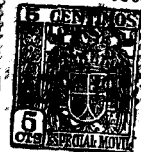
MEMORIA DESCRIPTIVA

del MODELO DE UTILIDAD, por 20 años, solicitado a favor de Don Francisco GIRÓ Soler, de nacionalidad Española, residente en Barcelona, calle Fuente Castellanas número 26, por : " UN TOLDO PLEGABLE PROTECTOR ".

El presente Modelo de Utilidad se refiere a un toldo plegable protector, de especial aplicación para parasol, haciendo servicio también en caso de lluvia, cuyo uso es especialmente indicado para terrazas de bar, hoteles, tiendas, paradas de
5 vehículos urbanos, presentando una serie de ventajas sobre el resto de los toldos conocidos.

Efectivamente es un toldo con un solo soporte que permite variar la orientación de la superficie protectora, no sólo en cuanto a la inclinación de la misma, sino en su giro alrededor
10 del eje vertical de apoyo que se precisará especialmente según el recorrido del sol durante las horas del día.

El toldo plegable protector, objeto del presente Modelo de Utilidad, está constituido por un soporte único cilíndrico, la pieza intermedia o cabezal del soporte y la armadura de la tela
15 de la cubierta del toldo. El soporte cilíndrico empotrado en el



suelo tiene un cabezal superior que puede girar alrededor del eje cilíndrico fijándose su posición por una clavija y que presenta una abrazadera abierta longitudinalmente con un orificio interior cilíndrico de eje horizontal, cuyo cierre sobre la barra pasante, se regula por un pasador que aproxima los bordes de la abertura de la abrazadera.

Por la abrazadera citada se hace pasar el tubo inferior del conjunto de dos tubos paralelos de extremos unidos por pletinas. El inferior permite el corrimiento del cabezal del soporte y el superior que puede girar alrededor de su eje con respecto a la pletina, al atravesarla por un saliente que se adapta a una maneta de accionamiento, es el tubo de arrollamiento de la tela. Dicha maneta es irreversible, pues en cualquier posición mantiene la tela tensa evitando su desarrolamiento.

De las extremidades del tubo inferior sobresalen unas orejas fijas a las que se articulan las pletinas de enlace con las orejas del tercer tubo que constituye el otro rodillo de arrollamiento de la tela dispuesto paralelamente al tubo superior de los dos unidos.

Las pletinas de unión que determinan la separación entre los rodillos de arrollamiento son articulados por una zona media en forma de tijera, con unos topes que sólo permiten la abertura en el sentido que permite aproximar los rodillos de arrollamiento de la tela. El bulon de la tijera puede fijarse, al tener que variar la distancia entre rodillos de arrollamiento, en una de las posiciones posibles a lo largo de una colisa que permite aumentar el recubrimiento de una pletina con respecto a otra.

En la hoja gráfica adjunta y a título de ejemplo, se representa el caso de realización práctica en que el toldo plegable protector objeto del presente Modelo de Utilidad tiene el soporte empotrado.



En las figuras 1 y 2, se representa la vista lateral y anterior del conjunto del toldo, indicándose en la figura 3, un detalle de los tubos y pletina de acoplamiento de los tubos gemelos en el lado correspondiente al accionamiento del rodillo superior. En la figura 4, se aprecia el corte y vista de los tres tubos de la superficie protectora y el acoplamiento de las pletinas cuya articulación se ve clara en la figura 5. Finalmente la figura 6, da el detalle del apoyo y de su pieza o cabezal superior.

Siguiendo los dibujos vemos el tubo soporte -1- con la pieza o casquillo protector inferior -2-, que corresponde a la parte de empotramiento en el suelo -3-, presentando en la parte superior al cabezal -4- de manguito -5- rotativo alrededor del tubo -1- al que se adapta y cuya posición en este sentido se fija por la clavija -6-. En la parte superior está la abrazadera -7-, de ranura de cierre -8-, cuya distancia entre bordes se reduce al pasar el tubo -9-, cuya sujeción se efectúa por el mando -10- que realiza el apretado de la abrazadera por el vástago pasante -11-.

El tubo -9- es el inferior cuya posición respecto al cabezal -4- puede variar. Dicho tubo -9- se une por la pletina -12- al tubo superior rotativo de arrollamiento -13- que se acciona por el tubo -14- solidario del manguito -15- que se hace solidario del interior del tubo. El tubo inferior está fijo solidariamente a la pletina que presenta un saliente -16-, con orificio vertical -17- troncocónico para el pasador de fijación -18-.

El tubo extremo -19- de la superficie protectora tiene las orejas -20- que se corresponden con las -21- del tubo inferior de los dos gemelos. Dichos pares de orejas presentan los orifi-



cios de acoplamiento por pasadores -22- a las pletinas -24- y -25-, articuladas en su zona media unidas por solape con el roblón -26- y que puede desplazarse según el recubrimiento de las pletinas en las colisas -27-, cuya abertura es sólo posible en el sentido de la figura 5, gracias a los topes -28-. Existe otro par de pletinas de unión de las correspondientes orejas de las otras extremidades de los tubos. Se indica la tela o lona estirada -29-.

Se fabricará el toldo plegable protector, objeto del presente Modelo de Utilidad, con los materiales apropiados a los elementos que los constituyen, pudiendo variar su forma, acabado y dimensiones y cuantos detalles no alteren, cambien o modifiquen su esencialidad.

N O T A

Se reivindica como objeto de este Modelo de Utilidad:-

- 1.º.- Un toldo plegable protector, constituido por un soporte único cilíndrico, el cabezal del soporte y la armadura de la tela de la cubierta del toldo. El soporte cilíndrico tiene un cabezal superior que puede girar alrededor del eje del soporte, fijándose su posición en la orientación deseada. Dicho cabezal se prolonga con una abrazadera abierta longitudinalmente con orificio interior cilíndrico de eje perpendicular al del soporte, cuyo cierre, para fijación de la barra pasante, se regula por un mando y pasador que aproxima los bordes de la abertura de la abrazadera que fija la posición de inclinación de la cubierta.
- 2.º.- Un toldo plegable protector, según reivindicación 1.ª, caracterizado porqué la abrazadera pasa y se sujeta el tubo inferior del conjunto de dos tubos paralelos de extremos unidos por pletinas. El tubo superior que es el de arrollamiento de la



tela, puede girar alrededor de su eje con respecto a la pletina,
105 accionando por acople de una maneta unidireccional, el saliente
solidario al casquillo que tapa el extremo del tubo y que atra-
viesa la pletina.

3^a.- Un toldo plegable protector, según reivindicaciones anterior-
res, caracterizado porqué de las extremidades del tubo inferior de
110 los unidos por pletinas sobresalen unas orejas fijas a las que se
articulan las pletinas de enlace con las orejas del tercer tubo
que constituye el otro rodillo de arrollamiento y desarrollamien-
te de la tela, dispuesto paralelamente al tubo superior de los tu-
bos unidos. Las pletinas de unión que determinan la separación en-
115 tre los rodillos de arrollamiento son articuladas por su zona me-
dia, pudiendo variarse la zona de recubrimiento de las mismas y te-
niendo unos topes que sólo permiten la abertura en el sentido de -
hacer posible la aproximación de los rodillos de arrollamiento.

4^a.- Un toldo plegable protector.

120 Consta la presente memoria descriptiva de cinco hojas foliadas y
121 escritas por una sola cara.

Barcelona, 9 de AGOSTO de 1.958.

P. A.

M. LLORT

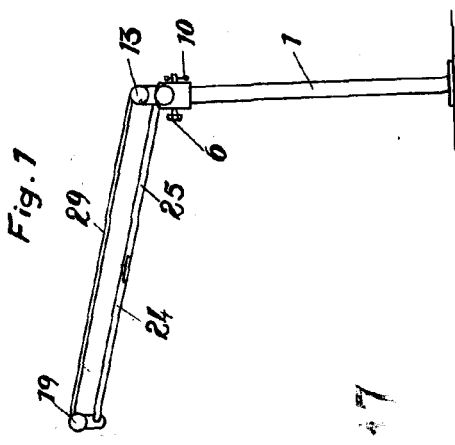


Fig. 1

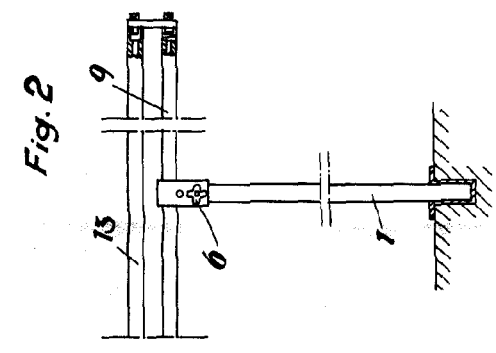


Fig. 2

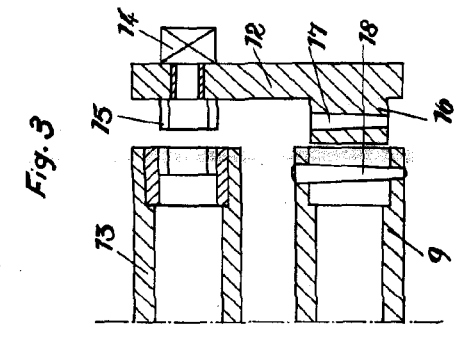


Fig. 3

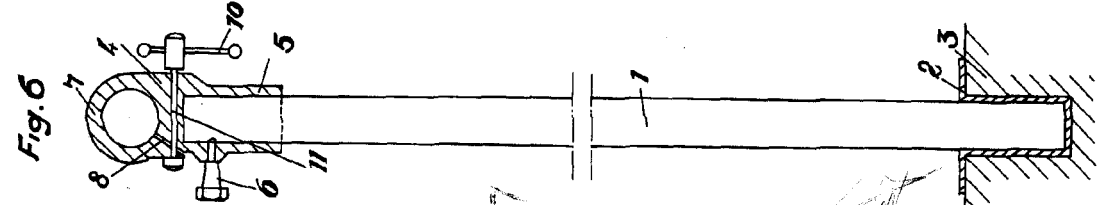


Fig. 4

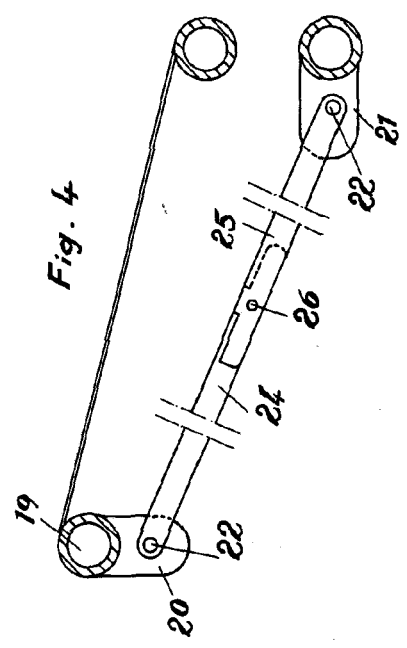


Fig. 5

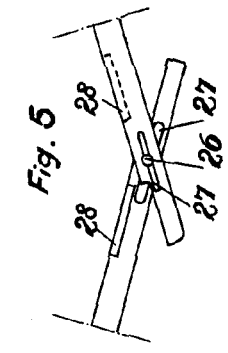


Fig. 6

• 68 417

• 68 417

MARCELO 9 DE Agosto DE 1922

M. LLORT